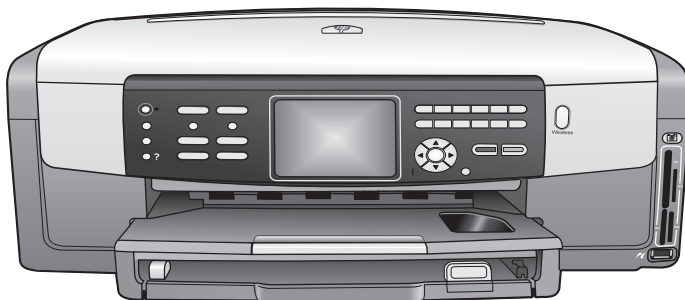


HP Photosmart 3300 All-in-One series

Gebruikershandleiding



HP Photosmart 3300 All-in-One series



Gebruikershandleiding

© Copyright 2005 Hewlett-Packard Development Company, L.P.

De informatie in dit document kan zonder voorafgaande kennisgeving worden gewijzigd.

Verveelvuldiging, bewerking en vertaling zonder voorafgaande schriftelijke toestemming zijn verboden, behalve zoals toegestaan door het auteursrecht.



Adobe en het Acrobat-logo zijn gedeponeerde handelsmerken of handelsmerken van Adobe Systems Incorporated in de Verenigde Staten en/of andere landen.

Windows®, Windows NT®, Windows ME®, Windows XP® en Windows 2000® zijn in de Verenigde Staten gedeponeerde handelsmerken van Microsoft Corporation.

Intel® en Pentium® zijn gedeponeerde handelsmerken van Intel Corporation.

Energy Star® en het Energy Star-logo® zijn gedeponeerde handelsmerken van de United States Environmental Protection Agency.

In dit product is software opgenomen die is ontwikkeld door The OpenSSL Project. © Copyright 1998-2004 The OpenSSL Project. © Copyright 1995-1998 Eric Young (eay@cryptsoft.com). Alle rechten voorbehouden. In dit product is kryptografische software opgenomen die is geschreven door Eric Young (eay@cryptsoft.com). In dit product kan software zijn opgenomen die is geschreven door Tim Hudson (tjh@cryptsoft.com).

Voor delen van de software geldt © Copyright 1998, 1999, 2000 Thai Open Source Software Center Ltd. en Clark Cooper. © Copyright 2001, 2002, 2003 Expat maintainers.

Publicatienummer: Q5861-90237

Eerste uitgave: Mei 2005

Kennisgeving

De enige garanties voor producten en services van HP worden uiteengezet in de garantieverklaring die bij dergelijke producten en services wordt geleverd. Niets in deze verklaring mag worden opgevat als

een aanvullende garantie. HP is niet aansprakelijk voor technische of redactionele fouten of weglatingen in deze verklaring.

De Hewlett-Packard Company kan niet aansprakelijk worden gehouden voor enige incidentele of gevolgschade in verband met, of voortvloeiende uit het verstrekken van dit document en de software die hierin wordt beschreven of de prestaties of het gebruik van beide.



Opmerking Zie **Technische informatie** voor informatie over voorschriften.



Het is in veel landen wettelijk niet toegestaan de volgende items te kopiëren. U wordt aangeraden bij twijfel eerst contact op te nemen met een juridisch adviseur.

- Overheidspapier of -documenten:
 - Paspoorten
 - Immigratiepapieren
 - Bepaalde servicepapiersoorten
 - Identificatiekenmerken zoals kaarten of insignes
- Regeringsstempels:
 - Postzegels
 - Voedselbonnen
- Cheques of concepten opgesteld door regeringsinstellingen
- Papieren valuta, reischeques of postwissels
- Depositobewijzen
- Werk waarop copyright van toepassing is

Veiligheidsinformatie



Waarschuwing Stel het product niet bloot aan regen of vocht om het risico van brand of schokken te voorkomen.

Volg altijd de standaard veiligheidsvoorschriften bij het gebruik van dit product. Op deze manier beperkt u het risico van verwondingen door brand of elektrische schokken.



Waarschuwing Kans op elektrische schokken

1. Lees alle instructies in de installatiehandleiding aandachtig door.
2. Sluit het apparaat alleen aan op een geaard stopcontact. Neem contact op met een gekwalificeerd elektricien als u niet weet of het stopcontact is geaard.
3. Neem alle waarschuwingen en instructies in acht die op het product zijn aangegeven.
4. Trek de stekker van het netsnoer uit het stopcontact voordat u dit apparaat gaat reinigen.
5. Installeer en gebruik het product niet in de nabijheid van water of wanneer u nat bent.
6. Installeer het product op een stevig, stabiel oppervlak.
7. Installeer het product op veilige locatie waar niemand op het netsnoer kan gaan staan of erover kan struikelen, en waar het netsnoer niet kan worden beschadigd.
8. Als het product niet normaal functioneert, raadpleegt u de Help voor het oplossen van problemen.
9. Het product is niet uitgerust met onderdelen die door de gebruiker dienen te worden vervangen. Neem voor elke vorm van onderhoud contact op met gekwalificeerd onderhoudspersoneel.
10. Gebruik dit product in een goed geventileerde ruimte.



Waarschuwing Deze apparatuur werkt niet wanneer de stroom uitvalt.



Let op Het is mogelijk dat er in de inktpatroon druk wordt opgebouwd. Als u een voorwerp in de inktpatroon inbrengt, kan dat inktspatten tot gevolg hebben die eventueel op personen of eigendommen terecht kunnen komen.



Inhoudsopgave

1	Overzicht van HP All-in-One	5
	Een overzicht van HP All-in-One	5
	Overzicht van het bedieningspaneel	7
	Overzicht van de menu's	11
	Tekst en symbolen	15
	De HP Image Zone-software gebruiken	17
2	Meer informatiebronnen	21
	Informatiebronnen	21
	De on line Help gebruiken	22
3	De installatie van de HP All-in-One voltooien	31
	Voorkeuren instellen	31
	Informatie over aansluitingen	33
	Fax instellen	39
4	Aansluiten op een netwerk	53
	Infrastructuur voor installatie in een draadloos netwerk	54
	Draadloos adhoc-netwerk instellen	57
	Installatie in een vast netwerk	63
	De software voor een netwerkverbinding installeren	65
	Aansluiten op andere computers in een netwerk	67
	De USB-aansluiting van de HP All-in-One wijzigen in een netwerkverbinding	67
	Uw netwerkinstellingen beheren	68
	Problemen met het netwerk oplossen	81
5	Originelen en papier laden	87
	Documenten, foto's, dia's en negatieven plaatsen	87
	Papier voor afdrukken en kopiëren selecteren	92
	Een invoerlade selecteren	94
	Papier laden	94
	Papierstoringen voorkomen	100
6	De foto- en videofuncties gebruiken	103
	Een geheugenkaart plaatsen	103
	Een digitale camera aansluiten	104
	Een opslagapparaat aansluiten	105
	Foto's en video's weergeven	106
	Foto's en video's selecteren	108
	Foto's bewerken	110
	Foto's en video's via het bedieningspaneel afdrukken	111
	Afdrukopties voor foto's instellen	115
	Foto's op de computer opslaan	115
	Foto's delen met vrienden en familie	116
7	Foto's delen met familie en vrienden	117
	Afbeeldingen naar anderen verzenden	117
	Afbeeldingen van anderen ontvangen	118
	Afdrukken op de HP All-in-One vanaf een externe locatie	119
	HP Instant Share configureren	120

8	De kopieerfuncties gebruiken	123
	Een kopie maken	123
	De kopieerinstellingen wijzigen	123
	De kopieertaak bekijken	124
	Een kopie zonder rand van een foto maken	125
	Een origineel bijsnijden	126
	Het kopiëren stoppen	126
9	Afdrukken vanaf de computer	127
	Afdrukken vanuit een softwaretoepassing	127
	Afdrukinstellingen wijzigen	128
	Een afdruktask stoppen	129
10	De scanfuncties gebruiken	131
	Een afbeelding scannen	131
	Gescande afbeeldingen delen met vrienden en familieleden	134
	Een gescande afbeelding afdrukken	134
	Een gescande afbeelding bewerken	134
11	De faxfuncties gebruiken	137
	Een fax verzenden	137
	Een fax ontvangen	140
	Rapporten afdrukken	143
	Een faxtaak stoppen	144
12	Benodigdheden bestellen	145
	Papier, transparanten of ander afdruk materiaal bestellen	145
	Inkpatronen bestellen	145
	Accessoires bestellen	146
	Overige benodigdheden bestellen	146
13	Onderhoud van de HP All-in-One	149
	Schoonmaken van de HP All-in-One	149
	Geschatte inkniveaus controleren	150
	Een zelftestrapport afdrukken	151
	Werken met inkpatronen	152
	Geluiden bij zelfonderhoud	157
14	Informatie over het oplossen van problemen	159
	Leesmij-bestand weergeven	160
	Problemen met de installatie oplossen	160
	Problemen oplossen bij de bediening	181
	Apparaat bijwerken	183
15	HP garantie en ondersteuning	185
	Garantie	185
	Voordat u contact opneemt met HP-klantenondersteuning	187
	Uw serienummer en servicecode opzoeken	187
	Ondersteuning en andere informatie opvragen via Internet	188
	Bellen in de Noord-Amerika gedurende de garantieperiode	188
	Elders in de wereld bellen	188
	HP Quick Exchange Service (Japan)	190
	Uw HP All-in-One voorbereiden voor verzending	190
	De HP All-in-One verpakken	193
16	Technische informatie	195
	Systeemvereisten	195
	Papierspecificaties	195

Inhoudsopgave

Afdrukspecificaties	197
Kopieerspecificaties	197
Faxspecificaties	198
Geheugenkaartspecificaties	198
Scanspecificaties	199
Afmetingen en gewicht	199
Voedingsspecificaties	199
Omgevingsspecificaties	199
Extra specificaties	200
Programma voor milieubeheer	200
Overheidsvoorschriften	201
Overheidsvoorschriften voor draadloze producten	205
Declaration of conformity (European Economic Area)	206
HP Photosmart 3300 All-in-One series declaration of conformity	207
Index	209

1 Overzicht van HP All-in-One

Veel functies van de HP All-in-One kunt u direct gebruiken, zonder de computer in te schakelen. U kunt met de HP All-in-One bijvoorbeeld snel en gemakkelijk een kopie maken, een fax verzenden of foto's afdrukken van een geheugenkaart.

In dit hoofdstuk worden de hardwarefuncties en de functies van het bedieningspaneel van de HP All-in-One beschreven en hoe u toegang kunt krijgen tot de **HP Image Zone**-software.



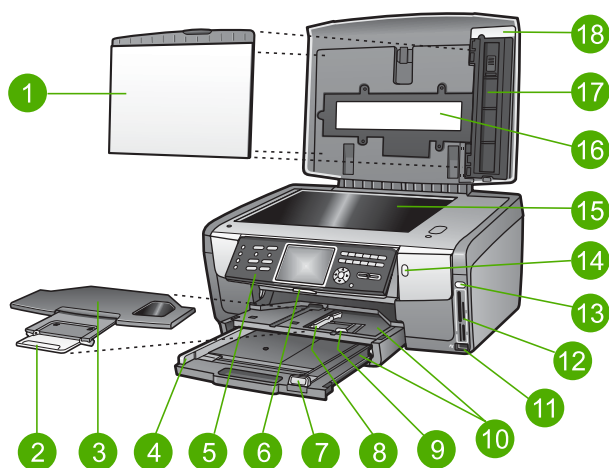
Tip U kunt de mogelijkheden van de HP All-in-One optimaal benutten als u tevens de **HP Image Zone**-software gebruikt die u op de computer hebt geïnstalleerd. Deze software omvat functies voor kopiëren, faxen, scannen en voor het verwerken van foto's. Daarnaast biedt de software Help-informatie en tips voor het oplossen van problemen. Zie de on line **Help van HP Image Zone** en [De HP Image Zone-software gebruiken](#) voor meer informatie.

De **HP Image Zone**-software is niet geschikt voor Mac OS 9 en OS 10.0.0 - 10.1.4.

Een overzicht van HP All-in-One

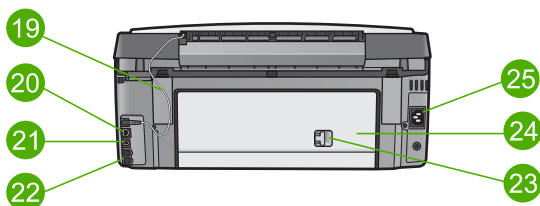
In dit gedeelte vindt u een beschrijving van alle onderdelen van de HP All-in-One.

De onderdelen van de HP Photosmart 3300 All-in-One series



Label	Beschrijving
1	Binnenkant van klep: De binnenkant is voorzien van een egaal witte achtergrond voor het uitvoeren van scan-, fax- en kopieertaken. Verwijder de binnenkant als u dia's en negatieven wilt scannen.

Label	Beschrijving
2	Verlengstuk van uitvoerlade
3	Uitvoerlade
4	Papierbreedtegeleider voor de hoofdlade
5	Bedieningspaneel: Hiermee krijgt u toegang tot de functies van de HP All-in-One. Zie Bedieningspaneelfuncties van de HP Photosmart 3300 All-in-One series voor informatie over de knoppen op het bedieningspaneel.
6	Paneelvergrendeling: Druk dit bedieningselement omlaag als u het bedieningspaneel omhoog of omlaag wilt draaien.
7	Papierlengtegeleider voor de hoofdlade
8	Papierbreedtegeleider voor de fotolade
9	Papierlengtegeleider voor de fotolade
10	Invoerladen: De HP All-in-One is voorzien van twee laden voor het plaatsen van papier en andere mediatypes. De hoofdlade bevindt zich onder op de invoerlade en de fotolade bevindt zich boven op de invoerlade.
11	USB-poort aan de voorzijde: U kunt deze poort gebruiken als u foto's rechtstreeks vanaf een digitale camera of een opslagapparaat wilt afdrucken.
12	Geheugenkaartsleuven: U kunt deze geheugenkaartsleuven gebruiken als u foto's rechtstreeks vanaf een geheugenkaart wilt afdrucken.
13	Fotolampje: Dit lampje geeft aan er van een geheugenkaart of opslagapparaat wordt gelezen.
14	Lampje voor de draadloze radio: Dit lampje geeft aan dat de draadloze radio (802.11b en 802.11g) is ingeschakeld.
15	Glasplaat: Plaats een document op de glasplaat als u het desbetreffende document wilt scannen, kopiëren of faxen.
16	Lamp voor dia's en negatieven: Deze lamp maakt het mogelijk om transparante voorwerpen, zoals dia's en negatieven te scannen.
17	Houder voor dia's en negatieven: U kunt dia's en negatieven met een doorsnede van 35 mm in de houder plaatsen, zodat u deze kunt scannen.
18	Klep

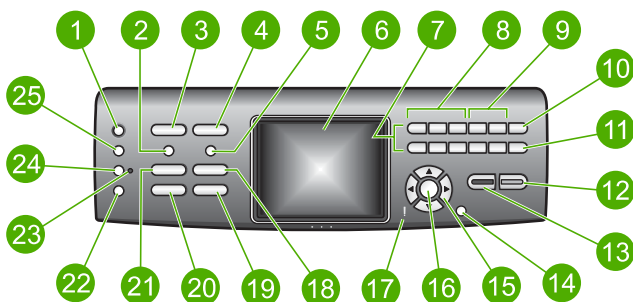


Label	Beschrijving
19	Netsnoer van de lamp voor dia's en negatieven: Dit netsnoer voorziet de lamp die wordt gebruikt voor het scannen van transparante voorwerpen, zoals dia's en negatieven, van stroom.
20	Ethernet-poort en Ethernet-indicatorlampje: U kunt het apparaat via deze poort op een vast netwerk aansluiten.
21	USB-poort aan de achterzijde
22	Faxpoorten (1-LINE en 2-EXT)
23	Ontgrendeling van achterklep
24	Achterklep
25	Aansluiting voor netsnoer

Overzicht van het bedieningspaneel

In dit deel worden de functies van de knoppen op het bedieningspaneel, de lampjes, het toetsenblok, de pictogrammen op het kleurenbeeldscherm en de screensaver beschreven.

Bedieningspaneelfuncties van de HP Photosmart 3300 All-in-One series



Label	Naam en beschrijving
1	Aan: Hiermee schakelt u de HP All-in-One in of uit. Als de HP All-in-One is uitgeschakeld, ontvangt het apparaat toch nog een minimale hoeveelheid stroom.
2	Film: Hiermee kunt u het menu Film verbergen of weergeven om opties te selecteren. Hiermee kunt u dia's en negatieven scannen als u gebruik maakt van de houder voor dia's en negatieven en van de lamp voor dia's en negatieven die zich in de klep van de HP All-in-One bevindt.
3	Foto: Hiermee kunt u het menu Foto verbergen of weergeven om opties te selecteren. Als het lampje van deze toets brandt, is de fotofunctie geselecteerd. U kunt deze toets gebruiken als u de opties wilt instellen voor het afdrukken van foto's, voor het bewerken van foto's en voor het overbrengen van foto's vanaf een computer.
4	Video: Hiermee kunt u het menu Video verbergen of weergeven om opties te selecteren. Hiermee kunt u video's weergeven, videoframes weergeven en videoframes afdrukken.
5	Voorbeeldvel: Hiermee kunt u een voorbeeldvel afdrukken wanneer u een geheugenkaart of een opslagapparaat op de HP All-in-One hebt aangesloten. Op een voorbeeldvel worden miniatuurweergaven van alle foto's op de geheugenkaart of het opslagapparaat weergegeven. U kunt foto's op het voorbeeldvel selecteren en deze foto's afdrukken door het voorbeeldvel te scannen.
6	Kleurenbeeldscherm: Hierop worden menu's, foto's, berichten en video's weergegeven.
7	Toetsenblok: Hiermee kunt u cijfers, waarden en tekst invoeren en navigeren door menu's.
8	Achteruitspoelen, Afspelen/pauzeren, Vooruitspoelen: Hiermee kunt u video's afspelen en navigeren door videoframes.
9	Inzoomen, Uitzoomen: Hiermee kunt u de weergave van een foto op het kleurenscherm vergroten of verkleinen. Deze afbeelding is vergelijkbaar met de afbeelding die zal worden afgedrukt.
10	Draaien: Hiermee draait u de foto die op het kleurenbeeldscherm wordt weergegeven, 90 graden. Telkens wanneer u op deze knop drukt, wordt de foto 90 graden verder gedraaid. Symbolen en *: Hiermee kunt u symbolen en sterretjes (*) invoeren voor taken die betrekking hebben op de fax.
11	Foto's selecteren: Hiermee kunt u een reeks foto's of alle foto's selecteren. Spatie en #: Hiermee kunt u spaties en tekens invoeren voor taken die betrekking hebben op de fax.
12	Start, Kleur: Hiermee start u een kopieer-, scan-, fotoafdruk- of faxtaak in kleur.
13	Start, Zwart: Hiermee start u een kopieer-, scan-, fotoafdruk- of faxtaak in zwart-wit.

(vervolg)

Label	Naam en beschrijving
14	Annuleren: Hiermee stopt u een taak, verlaat u een menu of verlaat u de instellingen.
15	<p>Pijl omhoog: Hiermee kunt u omhoog navigeren in menuopties, het zichtbare gebied omhoog verplaatsen in de modus voor zoomen, het volume voor video's verhogen en navigeren over het visuele toetsenbord.</p> <p>Pijl omlaag: Hiermee kunt u omlaag navigeren in menuopties, het zichtbare gebied omlaag verplaatsen in de modus voor zoomen, het volume voor video's verlagen en navigeren over het visuele toetsenbord.</p> <p>Pijl naar rechts: Hiermee kunt u waarden verhogen, het zichtbare gebied naar rechts verplaatsen in de modus voor zoomen, navigeren over het visuele toetsenbord en de volgende foto weergeven als u foto's op het kleurenscherm weergeeft.</p> <p>Pijl naar links: Hiermee kunt u waarden verlagen, het zichtbare gebied naar links verplaatsen in de modus voor zoomen, navigeren over het visuele toetsenbord, de vorige foto weergeven als u foto's op het kleurenscherm weergeeft en menu's verlaten.</p>
16	OK: Hiermee kunt u een menu, afbeelding, instelling of waarde selecteren die op het kleurenbeeldscherm wordt weergegeven.
17	Waarschuwingslampje: Dit lampje geeft aan dat er een probleem is opgetreden. Raadpleeg in een dergelijk geval het kleurenscherm voor meer informatie.
18	Scannen: Hiermee kunt u het menu Scannen naar of het menu Scannen (afhankelijk van het feit of de HP All-in-One is aangesloten op een computer met een USB-kabel of via een netwerk) verbergen of weergeven om opties te selecteren. Hiermee kunt u de scanfunctie selecteren. Als het lampje van deze knop brandt, is de scanfunctie geselecteerd.
19	Faxen: Hiermee kunt u het menu Fax verbergen of weergeven om opties te selecteren. Hiermee selecteert u de faxfunctie. Als het lampje van deze knop brandt, is de faxfunctie geselecteerd.
20	HP Instant Share: Afbeeldingen rechtstreeks verzenden of ontvangen via een HP All-in-One die op een netwerk is aangesloten. Als de HP All-in-One via USB is aangesloten, kunt u afbeeldingen verzenden met de HP Instant Share-software op de computer.
21	Kopiëren: Hiermee kunt u het menu Kopiëren verbergen of weergeven om opties te selecteren. Hiermee kunt u de kopieerfunctie selecteren. Als het lampje van deze knop brandt, is de kopieerfunctie geselecteerd. Het lampje van de knop brandt standaard.
22	Help: Hiermee kunt u een lijst met specifieke Help-onderwerpen weergeven. Het onderwerp dat u selecteert, wordt geopend in een Help-venster op het scherm van de computer.
23	Statuslampje voor fotolade: Dit statuslampje geeft aan dat het papier in de fotolade wordt gebruikt.

Label	Naam en beschrijving
24	Fotolade: Selecteer de fotolade als u een foto wilt afdrucken of kopiëren via het bedieningspaneel.
25	Instellingen: Hiermee opent u het menusysteem voor apparaatvoorkeuren, rapporten en onderhoud.

Pictogrammen op het kleurenbeeldscherm

De volgende pictogrammen worden onder aan op het kleurenbeeldscherm weergegeven en geven belangrijke informatie over de HP All-in-One.

Symbol	Doel
	Dit pictogram geeft aan dat de inktpatroon bijna leeg is. De kleur van het pictogram stemt overeen met de kleur van de inktpatroon en het vulniveau van het pictogram stemt overeen met het vulniveau van de inktpatroon.
	Dit pictogram geeft aan dat er een onbekende inktpatroon in het apparaat is geplaatst. Dit pictogram wordt mogelijk weergegeven als u een andere inktpatroon dan een inktpatroon van HP in het apparaat plaatst.
	Dit pictogram geeft aan dat u de tweede set met pictogrammen op het kleurenscherm kunt weergeven.
	Dit pictogram geeft aan dat het apparaat via een vaste netwerkverbinding met een netwerk is verbonden. Als de kleur van het pictogram in plaats van blauw, grijs is, wil dat zeggen, dat het apparaat wel op een netwerk kan worden aangesloten, maar dat het momenteel niet met een netwerk is verbonden.
	Dit pictogram geeft aan dat de HP All-in-One wel over een voorziening voor het uitwisselen van gegevens via een draadloos netwerk beschikt, maar dat het apparaat momenteel niet met een draadloos netwerk is verbonden. Dit pictogram is grijs als er geen draadloos netwerksignaal beschikbaar is en blauw als er wel een signaal is. Dit geldt alleen voor de modus Infrastructuur. Zie Aansluiten op een netwerk voor meer informatie.
   	Dit pictogram geeft aan dat het apparaat via een draadloze netwerkverbinding met een netwerk is verbonden. De signaalsterke wordt aangegeven door middel van het aantal gebogen lijnen. Dit geldt alleen voor de modus Infrastructuur. Zie Aansluiten op een netwerk voor meer informatie.

(vervolg)

Symbool	Doel
	Dit pictogram geeft aan dat het apparaat is verbonden met een draadloos adhoc-netwerk (of computer-to-computer-netwerk). Zie Aansluiten op een netwerk voor meer informatie.
	Dit pictogram geeft aan dat een HP Instant Share-bericht is ontvangen. Er zijn geen nieuwe berichten als het HP Instant Share-pictogram niet wordt weergegeven of HP Instant Share is niet geïnstalleerd. Zie Afbeeldingen van anderen ontvangen voor meer informatie over het instellen van HP Instant Share. De functie Automatische controle is uitgeschakeld als het HP Instant Share-pictogram niet blauw, maar grijs wordt weergegeven. Zie de online Help van HP Image Zone voor meer informatie over de functie Automatische controle .
	Dit pictogram geeft aan dat er een Bluetooth-adaptor is geïnstalleerd en dat er verbinding is. (Er is een afzonderlijke Bluetooth-adaptor vereist.) Zie Informatie over aansluitingen voor meer informatie over het instellen van Bluetooth.

De sluimerstand van het kleurenscherm

Het kleurenbeeldscherm wordt met het oog op het verlengen van de levensduur gedimd na twee minuten zonder activiteit. Na 60 minuten zonder activiteit schakelt het kleurenbeeldscherm over naar de sluimerstand en wordt het scherm volledig uitgeschakeld. Het scherm wordt opnieuw ingeschakeld als u op een knop op het bedieningspaneel drukt, als u de klep optilt, als u een geheugenkaart in het apparaat plaats, als u de HP All-in-One benadert via een aangesloten computer of als u een opslagapparaat of een camera op de USB-poort aan de voorzijde van het apparaat aansluit.

Overzicht van de menu's

In de volgende gedeelten wordt een kort overzicht weergegeven van de hoofdmenu's die op het kleurenbeeldscherm van de HP All-in-One worden weergegeven.

Het menu Foto

De volgende opties zijn in het **menu Foto** beschikbaar als u op de knop **Foto** op het bedieningspaneel drukt.

1. Wizard Eenvoudig afdrukken
2. Afdrukopties
3. Speciale functies

Hoofdstuk 1

(vervolg)

4. Bewerken
5. Overbrengen naar computer
6. HP Instant Share
7. Diavoorstelling
8. Instellen als achtergrond

Het menu Video

De volgende opties zijn in het **menu Video** beschikbaar als u op de knop **Video** op het bedieningspaneel drukt.

1. Wizard Eenvoudig afdrukken
2. Afdrukopties
3. Speciale functies

Het menu Film

De volgende opties zijn in het **menu Film** beschikbaar als u op de knop **Film** op het bedieningspaneel drukt.

1. Scannen naar computer
2. Scannen naar geheugenkaart
3. Weergeven en afdrukken
4. Origineel type
5. Hoe u met negatieven werkt
6. Hoe u met dia's werkt

Het menu Voorbeeldvel

De volgende opties zijn in het **menu Voorbeeldvel** beschikbaar als u op de knop **Voorbeeldvel** op het bedieningspaneel drukt. U kunt een voorbeeldvel gebruiken als u foto's op een geheugenkaart of een opslagapparaat wilt weergeven als een indexkaart, zodat u geselecteerde foto's snel en eenvoudig kunt afdrukken.

1. Voorbeeldvel afdrukken
2. Voorbeeldvel scannen

Het menu Kopiëren

De volgende opties zijn in het **menu Kopiëren** beschikbaar als u op de knop **Kopiëren** op het bedieningspaneel drukt.

- 1.Aantal exemplaren
- 2.Kopieervoorbeeld
- 3.Verkleinen/vergroten
- 4.Bijsnijden
- 5.Lade selecteren
- 6.Papierformaat
- 7.Papiersort
- 8.Kopieerkwaliteit
- 9.Lichter/donkerder
- 0.Verbeteringen
- *.Nieuwe standaardwaarden instellen

Het menu Scannen naar

De volgende opties zijn in het **menu Scannen naar** beschikbaar als u op de knop **Scannen** op het bedieningspaneel drukt. Dit menu wordt alleen weergegeven wanneer u op de knop **Scannen** drukt als de HP All-in-One op de computer is aangesloten met een USB-kabel. De opties in dit menu zijn afhankelijk van de toepassingen die op uw computer zijn geïnstalleerd.



Opmerking Als de HP All-in-One is aangesloten op een netwerk, wordt het **menu Scannen** weergegeven als u op de knop **Scannen** drukt. Zie [Het menu Scannen](#) voor meer informatie.

- 1.HP Image Zone
- 2.Microsoft PowerPoint
- 3.HP Instant Share
- 4.Geheugenkaart

Het menu Scannen

De volgende opties zijn in het **menu Scannen** beschikbaar als u op de knop **Scannen** op het bedieningspaneel drukt. Dit menu wordt alleen weergegeven wanneer u op de knop **Scannen** drukt als de HP All-in-One is aangesloten op een netwerk. In het **menu Scannen** kunt u een aangesloten computer selecteren voordat andere scanopties worden weergegeven.



Opmerking Als de HP All-in-One met een USB-kabel is aangesloten op een computer, wordt het **menu Scannen naar** weergegeven als u op de knop **Scannen** drukt. Zie [Het menu Scannen naar](#) voor meer informatie.

- 1.Computer selecteren
- 2.HP Instant Share

(vervolg)

3.Geheugenkaart

Het menu HP Instant Share

Dit menu is alleen van toepassing als de HP All-in-One op een netwerk is aangesloten. Als u de HP All-in-One met behulp van een USB-kabel op de computer hebt aangesloten, kunt u HP Instant Share via de computer openen.

- 1.Verzenden
- 2.Ontvangen
- 3.HP Instant Share-opties
- 4.Nieuwe bestemming toevoegen

Het menu Faxen

De volgende opties zijn in het **menu Fax** beschikbaar als u op de knop **Fax** op het bedieningspaneel drukt.

- 1.Resolutie
- 2.Lichter/donkerder
- 3.Fax later verzenden
- 4.Nieuwe standaardinstellingen

Het menu Instellingen

De volgende opties zijn in het **menu Instellingen** beschikbaar als u op de knop **Instellingen** op het bedieningspaneel drukt.

- 1.Rapport afdrukken
- 2.Snelkiesinstellingen
- 3.Basisfaxinstelling
- 4.Geavanceerde faxinstelling
- 5.Tools
- 6.Voorkeuren
- 7.Netwerk
- 8.HP Instant Share
- 9.Bluetooth



Opmerking De optie Bluetooth is alleen in dit menu beschikbaar als u een HP Bluetooth-adaptor in de USB-poort aan de voorkant hebt geplaatst.

Het menu Functie selecteren

De volgende opties zijn in het **menu Functie selecteren** beschikbaar als u op de knop **Fotolade** op het bedieningspaneel drukt.



Opmerking Deze opties worden niet weergegeven als u op de toets **Fotolade** drukt, terwijl u zich in het menu **Foto** of het menu **Kopiëren** bevindt. Deze opties worden alleen weergegeven als u vanaf een niet-actief scherm begint.

1. Kopiëren
2. Foto

Het menu Help

De volgende opties zijn in het **menu Help** beschikbaar als u op de knop **Help** op het bedieningspaneel drukt. U kunt dit menu gebruiken als u specifieke Help-onderwerpen wilt selecteren, zodat deze op het computerscherm worden weergegeven.

1. Hoe kan ik
2. Foutberichten
3. Inktpatronen
4. Originelen laden en papier laden
5. Algemene problemen oplossen
6. Netwerkproblemen oplossen
7. Faxfuncties gebruiken
8. Dia's en negatieven scannen
9. Ondersteuning vragen
0. Betekenis van pictogrammen

Tekst en symbolen

U kunt tekst en symbolen met behulp van het visuele toetsenbord via het bedieningspaneel invoeren. Het bedieningspaneel wordt automatisch op het kleurenscherm weergegeven als u een vaste of draadloze netwerkverbinding instelt, als u faxkopregelgegevens instelt en als u snelkiesnummers instelt. U kunt ook het toetsenblok op het bedieningspaneel gebruiken om tekst en symbolen in te voeren.

U kunt symbolen ook vanaf het toetsenblok invoeren als u een fax- of telefoonnummer invoert. Als de HP All-in-One het nummer kiest, zal het apparaat het symbool interpreteren en overeenkomstig reageren. Als u bijvoorbeeld een streepje in het faxnummer hebt ingevoerd, zal de HP All-in-One een korte pauze inlassen voordat de rest van het nummer wordt gekozen. Een pauze is handig als u eerst een buitenlijn moet kiezen voordat u een faxnummer kunt kiezen.



Opmerking Als u een symbool in uw faxnummer wilt invoeren, zoals een streepje, moet u het symbool met behulp van het toetsenblok invoeren.

Tekst invoeren met behulp van het visuele toetsenbord

U kunt tekst en symbolen invoeren met behulp van het visuele toetsenbord dat automatisch op het kleurenbeeldscherm wordt weergegeven als u tekst moet invoeren. Het visuele toetsenbord wordt bijvoorbeeld automatisch weergegeven als u faxkopregelgegevens of snelkiesnummers wilt invoeren.



Tip U kunt ook tekst en getallen invoeren met behulp van het visuele toetsenbord via het toetsenblok op het bedieningspaneel van de HP All-in-One. Druk meerdere keren op een toets om andere letters te kiezen. Druk bijvoorbeeld drie keer op **2** als u de letter **C** wilt invoeren.

Tekst invoeren met behulp van het visuele toetsenbord

1. Druk op **◀**, **▶**, **▲** en **▼** om het teken te markeren als u een letter, een cijfer of een symbool op het visuele toetsenbord wilt selecteren.

Kleine letters, hoofdletters, cijfers en symbolen invoeren

- Voor het invoeren van kleine letters selecteert u de knop **abc** op het visuele toetsenbord en vervolgens drukt u op **OK**.
- Voor het invoeren van hoofdletters selecteert u de knop **ABC** op het visuele toetsenbord en vervolgens drukt u op **OK**.
- Voor het invoeren van nummers en symbolen selecteert u de knop **123** op het visuele toetsenbord en vervolgens drukt u op **OK**.

Een spatie toevoegen

Voor het toevoegen van een spatie drukt u op **▶** op het visuele toetsenbord en vervolgens drukt u op **OK**.



Opmerking Controleer of u gebruikmaakt van de **▶** op het visuele toetsenblok om een spatie toe te voegen. U kunt geen spatie toevoegen met behulp van de pijlknoppen op het bedieningspaneel.

2. Zodra u de gewenste letter, het gewenste nummer of symbool hebt gemarkeerd, drukt u op **OK** op het bedieningspaneel om deze te selecteren. De selectie verschijnt nu op het kleurenbeeldscherm.



Tip Voor het wissen van een letter, nummer of symbool selecteert u **Wissen** op het visuele toetsenbord en vervolgens drukt u op **OK**.

3. Als u klaar bent met het invoeren van tekst, nummers of symbolen, selecteert u **Gereed** op het visuele toetsenbord en vervolgens klikt u op **OK**.

De tekst invoeren met behulp van het toetsenblok op het bedieningspaneel

U kunt tekst of symbolen invoeren met behulp van het toetsenblok op het bedieningspaneel. De selecties verschijnen op het visuele toetsenblok in het kleurenbeeldscherm.

Tekst invoeren met behulp van het toetsenblok op het bedieningspaneel

1. Druk op de cijfertoets op het toetsenblok die overeenstemt met de letter die u wilt invoeren. De letters a, b, en c behoren bijvoorbeeld bij de cijfertoets 2, zoals hieronder is weergegeven.

2 abc



Tip Druk de toets verscheidene keren achter elkaar in als u de beschikbare tekens wilt weergeven. Er zijn afhankelijk van de gekozen instellingen voor de taal en het land of de regio mogelijk extra tekens beschikbaar.

2. Zodra de juiste letter wordt weergegeven, wacht u totdat de cursor één positie naar rechts is verplaatst. U kunt ook op ► drukken.
3. Druk op de cijfertoets op het toetsenblok die overeenkomt met de gewenste letter. Druk meerdere malen op de toets, totdat de juiste letter wordt weergegeven. De eerste letter van een woord wordt automatisch met een hoofdletter weergegeven.

Een spatie, pauze of symbool invoeren

- Om een spatie in te voeren, drukt u op **Spatie (#)**.
 - Om een pauze in te voeren, drukt u op **Symbolen (*)**. Er verschijnt een streepje in het nummer.
 - Om een symbool in te voeren, zoals @, drukt u meerdere keren op de knop **Symbolen (*)** om door de lijst met beschikbare symbolen te bladeren: sterretje (*), streepje (-), en-teken (&), punt (.), schuine streep (/), ronde haken (), apostrof ('), gelijkeken (=), hekje (#), apestaartje (@), onderstreping (_), plusteken (+), uitroepteken (!), puntkomma (;), vraagteken (?), komma (,), dubbele punt (:), procentteken (%) en de tilde (~).
4. Als u een fout maakt, drukt u op een pijlknop om **Wissen** op het visuele toetsenblok te selecteren en vervolgens drukt u op **OK**.
 5. Druk als u klaar bent met het invoeren van tekst, nummers of symbolen op ▲, ►, ▼ of ◀ om **Geveerd** te selecteren op het visuele toetsenbord en druk vervolgens op **OK**.

De HP Image Zone-software gebruiken

Met de **HP Image Zone**-software krijgt u toegang tot veel functies die niet beschikbaar zijn vanaf het bedieningspaneel.

De **HP Image Zone**-software wordt op uw computer geïnstalleerd wanneer u de HP All-in-One installeert. Zie de installatiehandleiding die bij het apparaat wordt geleverd voor meer informatie.



Opmerking Als u de minimuminstallatie van de **HP Image Zone**-software hebt geselecteerd, wordt de **HP Image Zone Express**-software geïnstalleerd in plaats van de volledige toepassing. **HP Image Zone Express** wordt aanbevolen voor computers met beperkte geheugenbronnen. **HP Image Zone Express** beschikt over een aantal basisfuncties voor het bewerken van foto's

in plaats van de standaardfuncties die zijn opgenomen in de volledige installatie van **HP Image Zone**.

Als u de **HP Image Zone Express**-software gebruikt, kunt u een HP All-in-One die op een netwerk is aangesloten niet registreren met HP Instant Share. U hebt wel toegang tot HP Instant Share vanuit **HP Image Zone Express** op uw computer, maar u kunt de HP Instant Share-functies niet gebruiken vanaf het bedieningspaneel, tenzij u de volledige versie van **HP Image Zone** installeert.

Wanneer in deze handleiding en in de on line **Help van HP Image Zone** over de **HP Image Zone**-software wordt gesproken, wordt verwezen naar beide versies van **HP Image Zone**, tenzij anders vermeld.

U kunt de functionaliteit van de HP All-in-One snel en eenvoudig uitbreiden door middel van de **HP Image Zone**-software. Let bij het doornemen van deze handleiding op kaders, zoals dit, want hierin vindt u tips die betrekking hebben op het onderwerp dat u leest, en nuttige informatie voor het uitvoeren van allerlei taken.

De manier waarop u de **HP Image Zone**-software kunt starten hangt af van het besturingssysteem (OS) dat u gebruikt. Als u bijvoorbeeld op een pc met Windows werkt, start u de **HP Image Zone**-software in het **HP Solution Center**. Op een Mac start u de **HP Image Zone**-software in het venster van **HP Image Zone**. In beide gevallen dient het toegangsvenster als startplatform voor de **HP Image Zone**-software en -services.

De **HP Image Zone**-software openen op een Windows-computer

1. Voer een van de volgende stappen uit:
 - Dubbelklik op het Windows-bureaublad op het pictogram van het **HP Solution Center**.
 - Dubbelklik in het systeemvak, helemaal rechts in de Windows-taakbalk, op het pictogram **Hewlett-Packard Digital Imaging-monitor**.
 - Klik op de knop **Start** op de taakbalk, wijs **Programma's** of **Alle programma's** aan, selecteer **HP** en klik op **HP Solution Center**.
2. Als er meerdere HP-apparaten zijn geïnstalleerd, selecteert u het tabblad HP All-in-One.



Opmerking Op een Windows-computer zijn de beschikbare functies in het **HP Solution Center** afhankelijk van de apparaten die zijn geïnstalleerd. In het **HP Solution Center** worden alleen pictogrammen weergegeven die zijn gekoppeld aan het geselecteerde apparaat. Als het geselecteerde apparaat niet is uitgerust met een bepaalde functie, wordt het pictogram voor deze functie niet in het venster van het **HP Solution Center** weergegeven.



Tip Als het **HP Solution Center** op uw computer geen pictogrammen bevat, is er mogelijk een probleem opgetreden tijdens de installatie van de software. U kunt dit probleem oplossen door de **HP Image Zone**-software via het Configuratiescherm van Windows volledig te verwijderen en door de software vervolgens opnieuw te installeren. Zie voor meer informatie de installatiehandleiding die bij de HP All-in-One is geleverd.

De **HP Image Zone**-software openen op een Mac

- Klik op het pictogram **HP Image Zone** in het Dock en kies een apparaat.

Het venster **HP Image Zone** verschijnt.



Opmerking Op een Mac zijn de beschikbare functies in de **HP Image Zone**-software afhankelijk van het gekozen apparaat.

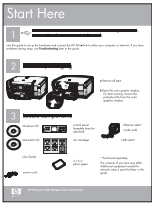


Tip Wanneer de **HP Image Zone**-software is geopend, worden de snelkoppelingen in het Dock-menu weergegeven als u de muisknop ingedrukt houdt op het pictogram van **HP Image Zone** in het Dock.

2 Meer informatiebronnen

Er is een scala aan bronnen beschikbaar, zowel gedrukt als on line, waarin u informatie kunt vinden over het instellen en gebruiken van de HP All-in-One.

Informatiebronnen



Installatiehandleiding

In de installatiehandleiding vindt u instructies voor de ingebruikname van de HP All-in-One en het installeren van de software. Zorg ervoor dat u de stappen in de handleiding in de juiste volgorde uitvoert.

Opmerking Als u gebruik wilt maken van alle functies van de HP All-in-One, moet u mogelijk extra opties of aanvullende voorkeuren instellen die worden beschreven in deze gebruikershandleiding. Zie [De installatie van de HP All-in-One voltooien](#) en [Aansluiten op een netwerk](#) voor meer informatie.

Als u problemen ondervindt tijdens de installatie, raadpleegt u het gedeelte [Problemen oplossen](#) achter in de installatiehandleiding of het hoofdstuk [Informatie over het oplossen van problemen](#) in deze gebruikershandleiding.



Gebruikershandleiding

Deze gebruikershandleiding bevat informatie over het gebruik van de HP All-in-One, waaronder tips voor het oplossen van problemen en stapsgewijze instructies. Bovendien vindt u hier extra installatie-instructies als aanvulling op de installatiehandleiding.



Rondleiding in HP Image Zone (Windows)

De leuke en interactieve rondleiding door HP Image Zone biedt een kort overzicht van de software die bij uw HP All-in-One is geleverd. U leert hoe u met behulp van de **HP Image Zone**-software uw foto's kunt bewerken, ordenen en afdrukken.



Help van HP Image Zone

De **Help van HP Image Zone** bevat gedetailleerde instructies voor functies van de HP All-in-One die niet in deze gebruikershandleiding zijn beschreven, waaronder functies die alleen beschikbaar zijn als u de **HP Image Zone**-software gebruikt.

Windows

- In **Stapsgewijze instructies krijgen** vindt u meer informatie over hoe u de **HP Image Zone**-software bij HP-apparaten kunt gebruiken.
- Het onderdeel **De mogelijkheden ontdekken** biedt meer informatie over de praktische en creatieve mogelijkheden van de **HP Image Zone**-software en uw HP-apparaten.
- Raadpleeg voor meer ondersteuning en updates van HP-software het onderdeel **Problemen oplossen en ondersteuning**.

Mac

- Het onderdeel **Hoe kan ik?** biedt meer informatie over de praktische en creatieve mogelijkheden van de **HP Image Zone**-software en uw HP-apparaten.
- Het onderdeel **Aan de slag** bevat informatie over het importeren, wijzigen en delen van afbeeldingen.
- Het onderdeel **Help gebruiken** bevat meer informatie over het opzoeken van informatie in de on line Help.

Zie [De on line Help gebruiken](#) voor meer informatie.



On line Help van uw apparaat

Uw apparaat beschikt over een on line Help-functie waarin u extra informatie vindt over bepaalde onderwerpen.

De on line Help openen via het bedieningspaneel

1. Druk op de knop **Help** op het bedieningspaneel die wordt aangeduid met een vraagteken (?).
2. Gebruik de pijlen om het gewenste Help-onderwerp te selecteren en druk daarna op **OK**. Het desbetreffende Help-onderwerp wordt daarna op het scherm weergegeven.



Leesmij

In het Leesmij-bestand vindt u de meest recente informatie die u wellicht niet in andere publicaties vindt.

Installeer de software om toegang te krijgen tot het Leesmij-bestand.

www.hp.com/support

Als u toegang hebt tot het Internet kunt u ondersteuning krijgen via de HP-website. Op deze website vindt u technische ondersteuning, stuurprogramma's, accessoires en bestelinformatie.

De on line Help gebruiken

Deze gebruikershandleiding bevat slechts een aantal functies die u kunnen helpen als u de HP All-in-One wilt gaan gebruiken. Raadpleeg on line **Help van HP Image Zone** in de software van de HP All-in-One voor informatie over alle functies die uw HP All-in-One ondersteunt.



Opmerking De on line Help bevat ook onderwerpen die u kunnen helpen bij het oplossen van problemen die u met uw HP All-in-One kunt ondervinden.

De manier waarop u de on line Help op een Windows-computer opent en gebruikt is iets anders dan op een Mac-computer. De volgende gedeelten bevatten richtlijnen voor het gebruik van beide Help-systemen.

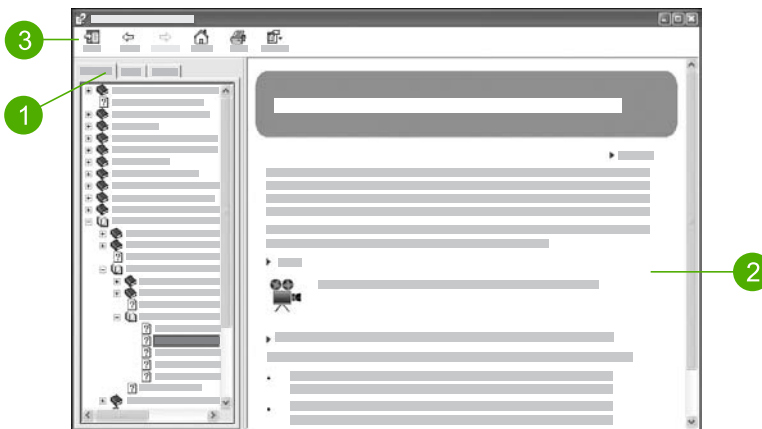
De Help gebruiken op een Windows-computer

In dit gedeelte wordt uitgelegd hoe u de on line Help gebruikt op een Windows-computer. Er wordt uitgelegd hoe u de gewenste informatie kunt vinden met de navigatie-, zoek- en indexfuncties in het Help-systeem.

De Help van HP Image Zone openen op een Windows-computer

1. Klik in het **HP Solution Center** op het tabblad voor uw HP All-in-One. Zie [De HP Image Zone-software gebruiken](#) voor informatie over toegang tot het **HP Solution Center**.
2. Klik in het gebied **Apparaatondersteuning** op **Onscreen handleiding** of **Problemen oplossen**.
 - Als u op **Onscreen handleiding** klikt, verschijnt er een pop-upmenu. U kunt de beginpagina voor het gehele Help-systeem openen of specifiek de Help voor uw HP All-in-One selecteren.
 - Als u op **Problemen oplossen** klikt, wordt de pagina **Problemen oplossen en ondersteuning** geopend.

In de volgende afbeelding zijn verschillende onderdelen van het Help-systeem gemarkeerd.



- | | |
|---|--------------------------------------|
| 1 | De tabbladen Inhoud, Index en Zoeken |
| 2 | Het weergavegebied |
| 3 | De werkbalk van het Help-systeem |

De tabbladen Inhoud, Index en Zoeken

Met de tabbladen **Inhoud**, **Index** en **Zoeken** kunt u elk gewenst onderwerp opzoeken in de **Help van HP Image Zone**.

- **Inhoud**

Het tabblad **Inhoud** bevat een lijst met Help-onderwerpen, zoals de inhoudsopgave in een boek. Zo kunt u gemakkelijk alle beschikbare informatie over een bepaalde functie vinden, bijvoorbeeld over het afdrucken van foto's.

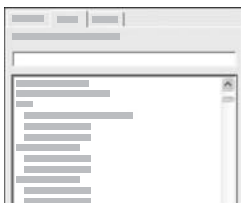
- Voor informatie over taken en functies die beschikbaar zijn via het bedieningspaneel van de HP All-in-One, opent u de **Help van 3100, 3200, 3300 series** onderaan in de lijst.
- Voor informatie over het oplossen van problemen met de HP All-in-One, opent u het boek **Problemen oplossen en ondersteuning** en vervolgens het boek **Problemen met 3100, 3200, 3300 series oplossen**.
- De andere boeken op het tabblad **Inhoud** bevatten informatie over het gebruik van de **HP Image Zone**-software voor het uitvoeren van bepaalde taken met uw HP All-in-One.



Gedeelten die subonderwerpen bevatten, worden in de lijst aangeduid met het pictogram van een boek. Klik op het plusteken (+) naast het pictogram van een boek om de lijst met subonderwerpen weer te geven. (Het plusteken verandert in een minteken (-) wanneer het gedeelte al is uitgevouwen.) Als u de informatie in een onderwerp wilt weergeven, klikt u op de naam van het boek of het onderwerp op het tabblad **Inhoud**. Het geselecteerde onderwerp wordt in het weergavegebied aan de rechterkant weergegeven.

- **Index**

Het tabblad **Index** bevat een alfabetische lijst met indexvermeldingen die betrekking hebben op de onderwerpen in de **Help van HP Image Zone**.



Met de schuifbalk aan de rechterkant van de lijst kunt u de verschillende vermeldingen weergeven en u kunt trefwoorden typen in het tekstvak boven de lijst. Terwijl u typt, krijgt u in de lijst automatisch de vermeldingen te zien die beginnen met de letters die u typt.

Wanneer u een indexvermelding ziet die betrekking lijkt te hebben op de informatie die u zoekt, dubbelklikt u op die vermelding.

- Als de Help slechts één onderwerp bevat voor een indexvermelding, wordt dat onderwerp automatisch aan de rechterkant weergegeven.
- Als er veel beschikbare onderwerpen zijn, wordt het dialoogvenster **Gevonden onderwerpen** weergegeven. Dubbelklik in het dialoogvenster op een onderwerp dat u wilt weergeven.

- **Zoeken**

Op het tabblad **Zoeken** kunt u in het hele Help-systeem zoeken naar bepaalde woorden, bijvoorbeeld "afdrukken zonder rand".



Tip Als bepaalde woorden die u invoert tamelijk algemeen zijn (zoals "afdrukken" in het voorbeeld "afdrukken zonder rand") kunt u aanhalingstekens plaatsen om de combinatie van woorden die u zoekt. Zo beperkt u de zoekopdracht en zijn de resultaten beter van toepassing op de informatie die u zoekt. In plaats van alle onderwerpen die het woord "rand" of het woord "afdrukken" bevatten, worden alleen de onderwerpen weergegeven die de tekst "afdrukken zonder rand" bevatten.



Nadat u de zoekcriteria hebt opgegeven, klikt u op **Onderwerpen weergeven** om alle Help-onderwerpen weer te geven die het woord of de woorden bevatten die u hebt ingevoerd. De resultaten worden weergegeven in een tabel met drie kolommen. Elke rij bevat de **Titel** van het onderwerp, de **Locatie** van het onderwerp in de Help en de **Rang** die is toegekend op basis van de relevantie van het onderwerp ten opzichte van uw zoekcriteria.

De resultaten worden standaard op **Rang** gesorteerd, zodat het onderwerp waarin de zoekcriteria het vaakst voorkomen boven in de lijst staat. U kunt de resultaten ook op **Titel** of op **Locatie** sorteren door op de gewenste kolomkop in de tabel te klikken. Als u de inhoud van een onderwerp wilt weergeven, dubbelklikt u op de gewenste rij in de tabel met resultaten. Het geselecteerde onderwerp wordt in het weergavegebied aan de rechterkant weergegeven.

Het weergavegebied

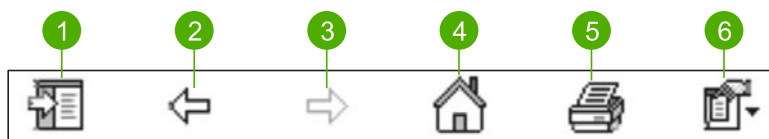
In het weergavegebied rechts in het Help-venster wordt het Help-onderwerp weergegeven dat u op een van de tabbladen aan de linkerkant hebt geselecteerd. Help-onderwerpen kunnen beschrijvende tekst, stapsgewijze instructies en afbeeldingen bevatten.

- Onderwerpen bevatten vaak koppelingen naar andere onderwerpen in het Help-systeem waar u aanvullende informatie kunt vinden. Als u op een koppeling klikt, wordt het nieuwe onderwerp soms automatisch geopend in het weergavegebied. Het is ook mogelijk dat er meerdere onderwerpen beschikbaar zijn. In dat geval

- wordt het dialoogvenster **Gevonden onderwerpen** weergegeven. Dubbelklik op een onderwerp in het dialoogvenster om het onderwerp weer te geven.
- Sommige onderwerpen bevatten gedetailleerde instructies of aanvullende informatie die niet meteen zichtbaar zijn op de pagina. Zoek naar de tekst **Alles weergeven** of **Alles verbergen** rechtsboven op de pagina. Als u deze tekst ziet staan, bevat de pagina verborgen informatie. De verborgen informatie wordt aangeduid met donkerblauwe tekst met een pijl. U kunt de verborgen informatie weergeven door op de donkerblauwe tekst te klikken.
 - Sommige onderwerpen bevatten animaties die laten zien hoe u een bepaalde functie gebruikt. Deze animaties herkent u aan het pictogram van een videocamera gevolgd door de tekst "Laat me zien". Wanneer u op de koppeling "Laat me zien" klikt, wordt de animatie afgespeeld in een nieuw venster.

De werkbalk van het Help-systeem

De werkbalk van het Help-systeem, die verderop wordt weergegeven, bevat knoppen waarmee u door de onderwerpen in het Help-systeem kunt navigeren. U kunt achteruit en vooruit bladeren door onderwerpen die u al hebt bekeken of op de knop **Start** klikken om terug te keren naar de pagina **Help-inhoud van HP Image Zone**.



1	Weergeven/Verbergen
2	Vorige
3	Volgende
4	Start
5	Afdrukken
6	Opties

De werkbalk van het Help-systeem bevat ook knoppen waarmee u de weergave van de on line Help op het scherm kunt wijzigen. Als u bijvoorbeeld meer ruimte nodig hebt voor het weergeven van Help-onderwerpen in het weergavegebied aan de rechterkant, kunt u de tabbladen **Inhoud**, **Index** en **Zoeken** verbergen door op de knop **Verbergen** te klikken.

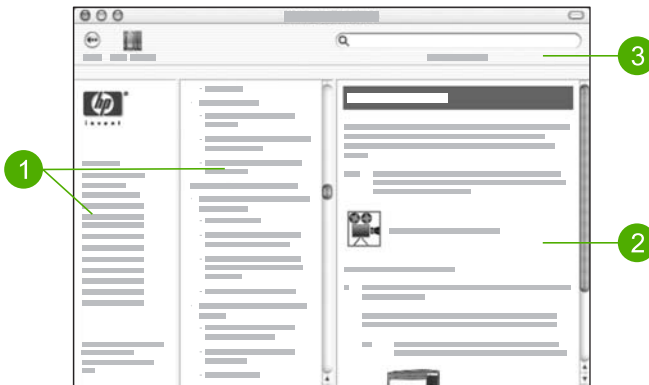
Met de knop **Afdrukken** kunt u de pagina afdrukken die op dat moment op het scherm van de computer wordt weergegeven. Als het tabblad **Inhoud** aan de linkerkant zichtbaar is als u op **Afdrukken** klikt, wordt het dialoogvenster **Onderwerpen afdrukken** weergegeven. U kunt kiezen of u het onderwerp dat in het weergavegebied wordt weergegeven of het huidige onderwerp plus alle bijbehorende subonderwerpen wilt afdrukken. Deze functie is niet beschikbaar als het tabblad **Index** of **Zoeken** aan de linkerkant van het Help-venster zichtbaar is.

De Help gebruiken op een Mac-computer

In dit gedeelte wordt uitgelegd hoe u de on line Help gebruikt op een Mac. Er wordt uitgelegd hoe u in het Help-systeem kunt navigeren en zoeken om de gewenste informatie te vinden.

De Help van HP Image Zone openen op een Mac-computer

- Kies **Help van HP Image Zone** in het menu **Help** in **HP Image Zone**.
Zie [De HP Image Zone-software gebruiken](#) voor informatie over toegang tot de **HP Image Zone**-software.
De **Help van HP Image Zone** verschijnt. In de volgende afbeelding zijn verschillende onderdelen van het Help-systeem gemarkeerd.



1	Navigatievensters
2	Het weergavegebied
3	De werkbalk van het Help-systeem

Navigatievensters

De **Help van HP Image Zone** wordt geopend in de Help Viewer. Deze bestaat uit drie deelvensters. In het linkervenster en het middelste venster kunt u door de onderwerpen in de Help navigeren. (Het rechtervenster bevat het weergavegebied dat in het volgende gedeelte wordt beschreven.)

- Het linkervenster bevat een lijst met alle secties in de Help.
 - Klik op **Help van 3100, 3200, 3300 series** voor informatie over taken en functies die beschikbaar zijn vanaf het bedieningspaneel van uw HP All-in-One.
 - Klik op **Problemen met 3100, 3200, 3300 series oplossen** voor informatie over het oplossen van problemen met uw HP All-in-One.
 - De andere gedeeltes bevatten informatie over het gebruik van de **HP Image Zone**-software voor het uitvoeren van taken op uw HP All-in-One.
- Het middelste venster bevat een lijst met de onderwerpen in het gedeelte dat in het linkervenster is geselecteerd, zoals de inhoudsopgave in een boek. Zo kunt u

gemakkelijk alle beschikbare informatie over een bepaalde functie vinden, bijvoorbeeld over het afdrukken van foto's.

Het weergavegebied

In het weergavegebied in het rechtervenster wordt het Help-onderwerp weergegeven dat u in het middelste venster hebt geselecteerd. Help-onderwerpen kunnen beschrijvende tekst, stapsgewijze instructies en afbeeldingen bevatten.

- Veel onderwerpen in de **Help van HP Image Zone** bevatten informatie over het gebruik van een functie vanaf het bedieningspaneel op de HP All-in-One en vanuit de **HP Image Zone**-software op de Mac. Met de schuifbalken rechts van het weergavegebied kunt u de volledige inhoud van een bepaald onderwerp weergeven. Soms wordt belangrijke informatie pas zichtbaar als u de inhoud in het venster schuift.
- Onderwerpen bevatten vaak koppelingen of verwijzingen naar andere onderwerpen in het Help-systeem waar u aanvullende informatie kunt vinden.
 - Als het verwante onderwerp in hetzelfde gedeelte van de Help staat, wordt het onderwerp automatisch geopend in het weergavegebied.
 - Als het verwante onderwerp in een ander gedeelte van de Help staat, wordt in het huidige onderwerp vermeld welk gedeelte u in het linkernavigatievenster moet kiezen. U kunt het verwante onderwerp vinden met het middelste navigatievenster of u kunt het onderwerp zoeken zoals in het volgende gedeelte wordt beschreven.
- Sommige onderwerpen bevatten animaties die laten zien hoe u een bepaalde functie gebruikt. Deze animaties herkent u aan het pictogram van een videocamera gevolgd door de tekst "Laat me zien". Wanneer u op de videocamera klikt, wordt de animatie afgespeeld in een nieuw venster.

De werkbalk van het Help-systeem

De werkbalk van het Help-systeem, die verderop wordt weergegeven, bevat knoppen waarmee u door de onderwerpen in het Help-systeem kunt navigeren. U kunt achteruit bladeren door onderwerpen die u al hebt bekeken of op de knop **Help Center** klikken om toegang te krijgen tot de Help-informatie voor andere toepassingen op uw Mac.



1	Vorige
2	Help Center
3	Zoekgebied

De werkbalk van het Help-systeem bevat ook een tekstvak waarmee u in het hele Help-systeem kunt zoeken naar bepaalde woorden, bijvoorbeeld "afdrukken zonder rand".

Nadat u de zoekcriteria hebt ingevoerd, drukt u op RETURN op het toetsenbord om een lijst weer te geven met alle onderwerpen die het woord of de woorden bevatten die u hebt ingevoerd. De resultaten worden weergegeven in een tabel met drie kolommen. Elke rij bevat de titel van het **Onderwerp**, de **Relevantie** (die is toegekend op basis van de relevantie van het onderwerp ten opzichte van uw zoekcriteria) en de **Locatie** van het onderwerp in het Help-systeem.

De resultaten worden standaard op **Relevantie** gesorteerd, zodat het onderwerp dat het best overeenkomt met uw zoekcriteria boven in de lijst staat. U kunt de resultaten ook op **Onderwerp** of op **Locatie** sorteren door op de gewenste kolomkop in de tabel te klikken. Als u de inhoud van een onderwerp wilt weergeven, dubbelklikt u op de gewenste rij in de tabel met resultaten. Het geselecteerde onderwerp wordt weergegeven.

3 De installatie van de HP All-in-One voltooiën

Raadpleeg dit hoofdstuk nadat u de stappen uit de installatiehandleiding hebt voltooid, zodat u de installatie van de HP All-in-One kunt voltooiën. Dit gedeelte bevat belangrijk informatie over het instellen van het apparaat, waaronder informatie over het instellen van voorkeuren.

- Wijzig de apparaatvoorkeuren, zoals de taal en het land of de regio, de datum en het volume van het beldsignaal en van het geluid dat wordt weergegeven als er een toets wordt ingedrukt. Zie [Voorkeuren instellen](#) voor meer informatie.
- Ontdek de verbindingsmogelijkheden van de HP All-in-One, waaronder USB, vaste netwerkverbindingen, draadloze netwerkverbindingen, Bluetooth en printerdeling. Zie [Informatie over aansluitingen](#) voor meer informatie.
- Configureer de instellingen voor uw vaste of uw draadloze netwerk. Zie [Aansluiten op een netwerk](#) voor meer informatie.
- Configureer de faxinstellingen, zoals de antwoordmodus, het aantal beldsignalen voordat de oproep wordt beantwoord en het rinkelsignaal voor antwoorden. Zie [Fax instellen](#) voor meer informatie.

Naast de installatie-instructies in deze gebruikershandleiding kunt u HP Instant Share ook instellen op een HP All-in-One die op een netwerk is aangesloten, zodat u eenvoudig afbeeldingen kunt delen met vrienden en familie. Als u de **HP Image Zone**-software hebt geïnstalleerd, drukt u op de knop **HP Instant Share** op het bedieningspaneel van uw HP All-in-One die op een netwerk is aangesloten, om de installatiewizard op een aangesloten computer te starten. Zie het gedeelte [Help van 3100, 3200, 3300 series](#) in de on line [Help van HP Image Zone](#) voor meer informatie over het instellen van HP Instant Share.

Voorkeuren instellen

Stel eerst de voorkeuren in die in dit gedeelte worden beschreven, voordat u uw HP All-in-One gaat gebruiken.

Deze gebruikershandleiding bevat slechts een aantal voorkeuren die u kunnen helpen als u de HP All-in-One wilt gaan gebruiken. De on line [Help van HP Image Zone](#) in de software van de HP All-in-One bevat informatie over alle beschikbare voorkeuren waarmee u het gedrag van uw HP All-in-One kunt regelen. De on line [Help van HP Image Zone](#) bevat bijvoorbeeld informatie over het wijzigen van de standaardinvoerlade voor afdrukken met PictBridge, het weergeven of verbergen van hints op het kleurenbeeldscherm, en andere voorkeuren. Zie [De on line Help gebruiken](#) voor meer informatie over de [Help van HP Image Zone](#).

De taal en het land/de regio instellen

De instelling voor de taal en het land/de regio bepaalt welke taal de HP All-in-One gebruikt voor het weergeven van berichten op het kleurenscherm. Gewoonlijk worden de taal en het land/de regio ingesteld als de HP All-in-One voor het eerst

gebruiksklaar wordt gemaakt. U kunt deze instellingen echter op elk gewenst moment wijzigen, door de volgende procedure uit te voeren:

1. Druk op **Instellingen**.
2. Druk op **6** en vervolgens op **1**.
Hiermee selecteert u achtereenvolgens **Voorkeuren** en **Taal & land/regio instellen**.
Er wordt een lijst met talen weergegeven. Druk op ▲ of ▼ als u door de lijst wilt bladeren.
3. Als uw taal is gemarkeerd, drukt u op **OK**.
4. Druk wanneer u dit wordt gevraagd op **1** voor **Ja** of **2** voor **Nee**.
De landen/regio's voor de geselecteerde taal worden weergegeven. Druk op ▲ of ▼ om door de lijst te bladeren.
5. Als het land of de regio die u wilt selecteren is gemarkeerd, drukt u op **OK**.
6. Druk wanneer u dit wordt gevraagd op **1** voor **Ja** of **2** voor **Nee**.

De datum en tijd instellen

De datum en tijd worden in de fabriek ingesteld op de plaatselijke tijd. Gewoonlijk worden de datum en de tijd via de computersoftware automatisch bijgewerkt wanneer u het apparaat tijdens de installatie op de computer aansluit. De notatie van de datum en de tijd is afhankelijk van de taalinstelling en de land/regio-instelling.

De tijd op de HP All-in-One wordt automatisch bijgewerkt, zodat deze overeenstemt met de nieuwe tijd op de computer wanneer de tijd op de computer wordt gewijzigd omdat er bijvoorbeeld wordt overgeschakeld naar de zomertijd. De tijd wordt de eerstvolgende keer dat de apparaten met elkaar communiceren, bijgewerkt. U kunt de datum en de tijd via het bedieningspaneel wijzigen als u de HP All-in-One niet op een computer hebt aangesloten of als de datum en de tijd om de een of andere reden niet zijn bijgewerkt.

Wanneer u een faxbericht verzendt, worden de huidige datum en tijd en uw naam en faxnummer verzonden als onderdeel van de faxkopregel.



Opmerking In sommige landen/regio's is het afdrucken van de datum en tijd wettelijk vereist.

De datum en de tijd instellen via het bedieningspaneel

1. Druk op **Instellingen**.
2. Druk op **5** en vervolgens op **4**.
Hiermee geeft u het menu **Tools** weer en vervolgens **Datum en tijd**.
3. Voer de maand, datum en jaar in door de gewenste cijfers op het toetsenblok in te drukken. Afhankelijk van uw land/regio-instelling is het mogelijk dat u de datum in een andere volgorde moet invoeren.
4. Voer de uren en minuten in.
5. Druk op **1** voor **AM** (VM) of **2** voor **PM** (NM).
De nieuwe datum- en tijdstellingen verschijnen op het kleurenbeeldscherm.

Het volume aanpassen

De HP All-in-One heeft drie geluidsniveaus voor het volume van het belsignaal en de luidspreker. Het belvolume is het geluidsniveau van de telefoon als deze overgaat. Het luidsprekervolume is het geluidsniveau van alle overige geluiden, zoals de kiestonen, faxtonen en het geluid dat u hoort als u op een toets drukt. De standaardinstelling is **Zacht**.

1. Druk op **Instellingen**.
2. Druk op **3** en vervolgens op **6**.
Hiermee wordt het menu **Basisfaxinstellingen** weergegeven en vervolgens selecteert u **Rinkel- en piepvolume**.
3. Druk op ▼ om een van de opties te selecteren: **Zacht**, **Luid**, of **Uit**.



Opmerking Als u **Uit** selecteert, hoort u geen kiestoon, faxsignalen of binnenkomende belsignalen. Als u **Rinkel- en piepvolume** instelt op **Uit**, kunt u geen faxen verzenden door het nummer in te voeren via het bedieningspaneel (bijvoorbeeld wanneer u voor het verzenden van een fax gebruik wilt maken van een telefoonkaart). Zie [Een fax verzenden met behulp van handsfree kiezen](#) voor meer informatie over dit onderwerp.

4. Druk op **OK**.

Informatie over aansluitingen

De HP All-in-One is voorzien van een USB-poort, zodat u deze met een USB-kabel direct kunt aansluiten op een computer. U kunt de HP All-in-One ook aansluiten op een vast of draadloos netwerk. Als u een HP bt300 of HP bt400 series Bluetooth® Wireless Printer Adapter in de USB-poort aan de voorzijde plaatst, kunt u vanaf Bluetooth®-apparaten, zoals PDA's en mobiele telefoons met camera's afdrucken naar de HP All-in-One.



Opmerking In de rest van dit hoofdstuk wordt de HP bt300 of HP bt400 series Bluetooth® Wireless Printer Adapter een HP Bluetooth®-adapter genoemd.

Ondersteunde typen verbindingen

Beschrijving	Aanbevolen aantal aangesloten computers voor de beste prestaties	Ondersteunde softwarefuncties	Instructies bij installatie
USB-aansluiting	Eén computer die met behulp van een USB-kabel is aangesloten op de USB-poort op de achterzijde van de HP All-in-One.	Alle functies worden ondersteund.	Zie de installatiehandleiding voor uitgebreide instructies.

Beschrijving	Aanbevolen aantal aangesloten computers voor de beste prestaties	Ondersteunde softwarefuncties	Instructies bij installatie
Ethernet-verbinding (via kabel)	Maximaal vijf computers die met een HP All-in-One zijn verbonden via een hub of een router.	Alle functies worden ondersteund.	Raadpleeg de installatiehandleiding en Aansluiten op een netwerk in deze gebruikershandleiding voor gedetailleerde instructies.
802.11b- of 802.11g-verbinding (draadloos)	Maximaal vijf computers aangesloten met behulp van een toegangspunt. (modus Infrastructuur)	Alle functies worden ondersteund.	Raadpleeg de installatiehandleiding en Aansluiten op een netwerk in deze gebruikershandleiding voor gedetailleerde instructies.
HP bt300 of HP bt400 series Bluetooth® Wireless Printer Adapter (HP Bluetooth®-adapter)	Eén Bluetooth®-apparaat of één computer.	Afdrukken vanaf een Bluetooth®-apparaat, zoals een PDA of een mobiele telefoon met een camera of vanaf een computer waarop de Bluetooth®-voorziening is ingeschakeld.	Zie Help van HP Image Zone voor informatie over het afdrukken via een PDA of een telefoon met camera. Zie Aansluiten via Bluetooth® voor informatie over afdrukken vanaf een computer waarop de Bluetooth®-voorziening is ingeschakeld.
Printers delen	Maximaal vijf computers. De hostcomputer moet altijd aanstaan omdat de andere computers anders niet naar de HP All-in-One kunnen afdrukken.	Alle functies die op de hostcomputer aanwezig zijn, worden ondersteund. Alleen afdrukken wordt vanaf de andere computers ondersteund.	Zie Printers delen (Windows) of Printers delen (Mac) voor installatie-instructies.

Aansluiten met behulp van een USB-kabel

Als u de HP All-in-One wilt aansluiten met een USB-kabel, volgt u de instructies in de gedrukte installatiehandleiding.

Als uw computer niet met de HP All-in-One kan communiceren, controleert u of de HP All-in-One en de computer dezelfde versie van USB gebruiken. De HP All-in-One is ingesteld voor USB 2.0. Als uw computer USB 1.1 gebruikt, moet u daarom uw besturingssysteem bijwerken of de snelheid van de USB-poort op de achterkant van de HP All-in-One wijzigen in Volledige snelheid (USB 1.1).



Opmerking Als u een Mac gebruikt, moet u de HP All-in-One aansluiten op een van de ingebouwde USB-poorten. Als u de HP All-in-One aansluit op USB-kaart die in een Mac is geïnstalleerd, wordt de HP All-in-One mogelijk niet herkend door de HP-software.

De USB-poortsnelheid op de computer controleren (Windows XP)



Opmerking Windows-versies die ouder zijn dan Windows XP ondersteunen alleen USB 1.1.

1. Klik op de taakbalk van Windows op **Start** en klik vervolgens op **Configuratiescherm**.
2. Dubbelklik op **Systeem**.
3. Klik op het tabblad **Hardware** en klik vervolgens op **Apparaatbeheer**.
4. Controleer of de lijst een **Enhanced** USB Host Controller bevat.
Als de lijst een **Enhanced** USB Host Controller bevat, is het systeem uitgerust met High Speed USB (USB 2.0). Als de lijst geen Enhanced USB Host Controller bevat, is het systeem uitgerust met Full Speed USB (USB 1.1).

De USB-poortsnelheid op de computer controleren (Mac OS X)

1. Open **Systeemprofiel** vanuit de map **Programma's:Hulpmiddelen**.
2. Klik links op **USB**.
De computer is uitgerust met Full Speed USB (1.1) als het item **Snelheid** is ingesteld op **maximaal 12 Mb/sec**. De computer is uitgerust met High Speed USB (USB 2.0) als er een hogere snelheid wordt weergegeven.

De snelheid van de poort op de achterzijde wijzigen in Volledige snelheid (HP All-in-One)

1. Druk op **Instellingen**.
Het menu **Instellingen** verschijnt op het kleurenscherm.
2. Druk op ▼ totdat **Tools** is geselecteerd en druk vervolgens op **OK**.
Het menu **Tools** wordt weergegeven.
3. Druk op **5** en vervolgens op **2**.
Hiermee wordt het menu **USB-snelheid** weergegeven. Vervolgens wordt de optie voor **Volledige snelheid (USB 1.1)** geselecteerd.

Aansluiten door middel van Ethernet

De HP All-in-One ondersteunt zowel 10 Mbps als 100 Mbps Ethernet-netwerkverbindingen. Zie de installatiehandleiding die bij de HP All-in-One is geleverd voor gedetailleerde informatie over het aansluiten van het apparaat op een Ethernet-netwerk (een vast netwerk). Zie ook [Aansluiten op een netwerk](#) voor meer informatie.

Aansluiten zonder kabels

De HP Photosmart 3300 All-in-One series is uitgerust met een interne netwerkcomponent dat ondersteuning biedt voor draadloze netwerken. Zie de installatiehandleiding die bij de HP All-in-One is geleverd voor gedetailleerde informatie over het aansluiten van het apparaat op een draadloos (802.11b of 802.11g) netwerk. Zie ook [Aansluiten op een netwerk](#) voor meer informatie.

Aansluiten via Bluetooth®

Een Bluetooth®-verbinding voorziet in een snelle en eenvoudige draadloze manier voor het afdrukken van afbeeldingen vanaf een computer waarop Bluetooth® is ingeschakeld. Met een Bluetooth®-verbinding is het echter niet mogelijk om andere functies via de computer te gebruiken, zoals scannen en HP Instant Share.

Voordat u kunt afdrukken, moet u eerst een HP Bluetooth®-adapter op de HP All-in-One aansluiten. Zie de on line [Help van HP Image Zone](#) die bij de HP All-in-One is geleverd voor meer informatie. Zie [De on line Help gebruiken](#) voor informatie over het gebruik van de on line [Help van HP Image Zone](#).

Raadpleeg het volgende gedeelte als u verbinding maakt met een Windows-computer. Zie [Mac-gebruikers](#) als u verbinding maakt met een Mac.

Windows-gebruikers

Als u verbinding wilt maken met uw HP All-in-One, moeten Windows XP en de Microsoft Bluetooth®-protocolstack of de Widcomm Bluetooth®-protocolstack zijn geïnstalleerd. De Microsoft-stack en de Widcomm-stack mogen beide op de computer zijn geïnstalleerd, maar u gebruikt slechts een van beide om verbinding te maken met de HP All-in-One.

- **Microsoft-stack** Als Windows XP met Service Pack 2 op de computer is geïnstalleerd, beschikt uw computer over de Microsoft Bluetooth®-protocolstack. Met de Microsoft-stack kunt u automatisch een externe Bluetooth®-adapter installeren. Als uw Bluetooth®-adapter de Microsoft-stack ondersteunt, maar niet automatisch installeert, dan bevindt de Microsoft-stack zich niet op uw computer. Raadpleeg de documentatie die bij de Bluetooth®-adapter is geleverd om te controleren of deze de Microsoft-stack ondersteunt.
- **Widcomm-stack:** Als u een HP-computer hebt waarin Bluetooth® is ingebouwd of als u een HP Bluetooth®-adapter hebt geïnstalleerd, bevindt de Widcomm-stack zich op uw computer. Als u een HP-computer hebt en daarop een HP Bluetooth®-adapter aansluit, wordt deze automatisch geïnstalleerd met de Widcomm-stack.

Installeren en afdrukken met de Microsoft-stack (Windows)

1. Zorg ervoor dat u de HP All-in-One-software op de computer hebt geïnstalleerd.



Opmerking De software wordt geïnstalleerd om ervoor te zorgen dat het printerstuurprogramma beschikbaar is voor de Bluetooth®-verbinding. Als u de software al hebt geïnstalleerd, hoeft u deze niet opnieuw te installeren. Als u zowel een USB- als een Bluetooth®-verbinding wilt met de HP All-in-One, installeert u eerst de USB-verbinding. Zie de gedrukte installatiehandleiding voor meer informatie. Als u geen USB-verbinding

nodig hebt, selecteert u **Rechtstreeks naar de computer** in het scherm **Verbindingstype**. Schakel in het scherm **Het apparaat nu aansluiten** het selectievakje in dat onder aan het scherm naast **Als u het apparaat nu niet kunt aansluiten...** wordt weergegeven.

2. Sluit een HP Bluetooth®-adapter aan op de USB-poort aan de voorzijde van de HP All-in-One.
3. Als u voor uw computer een externe Bluetooth®-adapter gebruikt, moet de computer zijn opgestart voordat u de Bluetooth®-adapter aansluit op een USB-poort van de computer. De Bluetooth®-stuurprogramma's worden automatisch geïnstalleerd als Windows XP met Service Pack 2 op de computer is geïnstalleerd. Selecteer **HCRP** als u wordt gevraagd om een Bluetooth®-profiel te selecteren.
Als Bluetooth® is ingebouwd in uw computer, controleert u of de computer is opgestart.
4. Klik op de taakbalk van Windows op **Start** en klik vervolgens op **Printers en faxapparaten**.
5. Dubbelklik op het pictogram **Printer toevoegen**.
6. Klik op **Volgende** en selecteer **Een Bluetooth-printer**.
7. Volg de aanwijzingen op het scherm om de installatie te voltooien.
8. Druk vervolgens af, zoals bij elke ander printer.

Installeren en afdrucken met de Widcomm-stack (Windows)

1. Zorg ervoor dat u de HP All-in-One-software op de computer hebt geïnstalleerd.



Opmerking De software wordt geïnstalleerd om ervoor te zorgen dat het printerstuurprogramma beschikbaar is voor de Bluetooth®-verbinding. Als u de software al hebt geïnstalleerd, hoeft u deze niet opnieuw te installeren. Als u zowel een USB- als een Bluetooth®-verbinding wilt met de HP All-in-One, installeert u eerst de USB-verbinding. Zie de gedrukte installatiehandleiding voor meer informatie. Als u geen USB-verbinding nodig hebt, selecteert u **Rechtstreeks naar de computer** in het scherm **Verbindingstype**. Schakel in het scherm **Het apparaat nu aansluiten** het selectievakje in dat onder aan het scherm naast **Als u het apparaat nu niet kunt aansluiten...** wordt weergegeven.

2. Sluit een HP Bluetooth®-adapter aan op de USB-poort aan de voorzijde van de HP All-in-One.
3. Klik op het pictogram **Bluetooth-locaties** op het bureaublad of op de taakbalk.
4. Klik op **Apparaten binnen bereik weergeven**.
5. Zodra de beschikbare printers zijn gedetecteerd, dubbelklikt u op de naam van de HP All-in-One om de installatie te voltooien.
6. Druk vervolgens af, zoals bij elke ander printer.

Mac-gebruikers

U kunt de HP All-in-One aansluiten op een Mac waarin Bluetooth® is ingebouwd of u kunt een externe Bluetooth®-adapter installeren (bijvoorbeeld een HP Bluetooth®-adapter).

Installeren en afdrukken met Bluetooth® (Mac)

1. Zorg ervoor dat u de HP All-in-One-software op de computer hebt geïnstalleerd.
2. Sluit een HP Bluetooth®-adapter aan op de USB-poort aan de voorzijde van de HP All-in-One.
3. Druk op de knop **Aan** op het bedieningspaneel om de HP All-in-One uit te zetten en druk nogmaals op de knop om het apparaat weer aan te zetten.
4. Sluit een Bluetooth®-adapter op de computer aan en schakel deze in. Als de Bluetooth®-technologie in de computer is ingebouwd, hoeft u alleen de computer in te schakelen.
5. Open **Printerconfiguratie** vanuit de map **Programma's:Hulpprogramma's**.



Opmerking Dit hulpprogramma heet **Printerconfiguratie** bij OS 10.3 en hoger en **Het wordt Afdrukbeheer** genoemd in 10.2.x.

6. Kies **Bluetooth** in het pop-upmenu en klik vervolgens op **Toevoegen**. De computer zoekt daarna naar de HP All-in-One.
7. Selecteer de HP All-in-One in de lijst en klik op **Toevoegen**. De HP All-in-One wordt toegevoegd aan de lijst met printers.
8. Druk vervolgens af, zoals bij elke ander printer.

Printers delen (Windows)

U kunt de functie voor het delen van printers in Windows gebruiken om de HP All-in-One te delen als uw computer deel uitmaakt van een netwerk, waarin het apparaat via een USB-kabel op een andere computer is aangesloten. De computer die rechtstreeks met de HP All-in-One is verbonden, doet dienst als host voor de printer en heeft toegang tot alle voorzieningen. De andere computers op het netwerk, ook wel de clients genoemd, hebben alleen toegang tot de afdrukfuncties. Alle andere functies moeten worden uitgevoerd vanaf de hostcomputer.

Raadpleeg voor meer informatie over het delen van printers in Windows de gebruikershandleiding die bij uw computer is geleverd of de on line Help van Windows.

Printers delen (Mac)

U kunt de HP All-in-One delen als uw computer deel uitmaakt van een netwerk, waarin het apparaat via een USB-kabel op een andere computer is aangesloten. De andere computers op het netwerk, ook wel de clients genoemd, hebben alleen toegang tot de afdrukfuncties. Alle andere functies moeten worden uitgevoerd vanaf de hostcomputer.

Printersamengebruik inschakelen

1. Ga als volgt te werk op de client- en de hostcomputer:
 - a. Selecteer **Systeemvoorkeuren** in het Dock. Het venster **Systeemvoorkeuren** wordt weergegeven.
 - b. Selecteer **Samengebruik**.
 - c. Ga naar het tabblad **Voorzieningen** en klik op **Printersamengebruik**.
2. Ga als volgt te werk op de hostcomputer:
 - a. Selecteer **Systeemvoorkeuren** in het Dock. Het venster **Systeemvoorkeuren** wordt weergegeven.

- b. Selecteer **Print & Fax**.
- c. Schakel het selectievakje naast **Mijn printers delen met andere computers** in.

Webscan gebruiken

Webscan is een functie van de ingebouwde webserver, die u in staat stelt om foto's en documenten op de HP All-in-One met behulp van een webbrowser naar uw computer te scannen. U kunt deze functie ook gebruiken als u de apparaatsoftware niet op uw computer installeert.

Raadpleeg de on line Help van de ingebouwde webserver voor meer informatie over Webscan. Zie [Aansluiten op een netwerk](#) voor meer informatie over de ingebouwde webserver.

Fax instellen

Nadat u alle stappen uit de installatiehandleiding hebt uitgevoerd, kunt u met behulp van de instructies in dit gedeelte het instellen van de fax voltooien. Bewaar de installatiehandleiding zorgvuldig, zodat u deze in de toekomst kunt raadplegen.

In dit gedeelte leest u hoe u de HP All-in-One kunt instellen, zodat u een fax kunt verzenden zonder dat er problemen ontstaan met de reeds aanwezige apparatuur en services die van dezelfde telefoonlijn gebruikmaken als de HP All-in-One.



Tip U kunt ook de **wizard Fax-setup** (Windows) of **Stel fax in** (Mac) gebruiken om snel een aantal belangrijke faxopties in te stellen, zoals de antwoordmodus en de informatie van de faxkopregel. U kunt de **wizard Fax-setup** (Windows) of **Stel fax in** (Mac) openen via de **HP Image Zone**-software. Nadat u de **wizard Fax-setup** (Windows) of **Stel fax in** (Mac) hebt uitgevoerd, voert u de procedures in dit gedeelte uit om de faxinstallatie te voltooien.

De HP All-in-One configureren voor faxen

Voordat u begint met het instellen van de HP All-in-One voor het uitvoeren van faxtaken, moet u nagaan welke typen apparaten en services eveneens gebruik maken van dezelfde telefoonlijn. Kies in de eerste kolom van de volgende tabel de combinatie van apparaten en services die bij u thuis of op uw kantoor wordt gebruikt. Kijk vervolgens in de tweede kolom welke instelling voor u het meest geschikt is. Voor elke situatie vindt u verderop in dit gedeelte stapsgewijze instructies.

Andere apparatuur/services die uw faxlijn delen	Aanbevolen faxinstelling
Geen. U beschikt over een speciale telefoonlijn voor het verzenden van faxen.	Situatie A: Aparte faxlijn (er worden geen gespreksoproepen ontvangen)
Een DSL-aansluiting (Digital Subscriber Line) via uw telefoonmaatschappij.	Situatie B: De HP All-in-One installeren als er sprake is van een DSL-lijn

(vervolg)

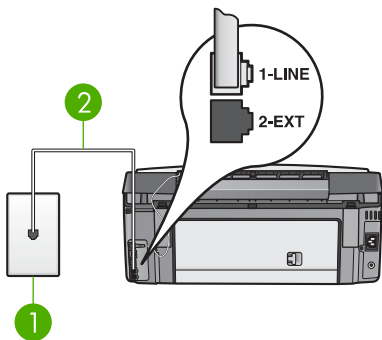
Andere apparatuur/services die uw faxlijn delen	Aanbevolen faxinstelling
(DSL wordt in uw land/regio wellicht ADSL genoemd.)	
Een telefooncentrale (PBX) of een ISDN-aansluiting.	Situatie C: De HP All-in-One installeren als er sprake is van een telefooncentrale (PBX) of een ISDN-aansluiting
Abonnement op specifieke besignalen via uw telefoonmaatschappij.	Situatie D: Faxen terwijl u een abonnement op specifieke besignalen hebt en dezelfde lijn gebruikt
Gespreksoproepen. U ontvangt zowel gesprekken als faxen op deze telefoonlijn.	Situatie E: Gedeelde gespreks-/faxlijn
Gespreksoproepen en voicemailservice. U ontvangt zowel gespreks- als faxoproepen via deze telefoonlijn en bent geabonneerd op een voicemailservice van uw telefoonmaatschappij.	Situatie F: Gedeelde gespreks-/faxlijn met voicemail

Zie de websites met faxconfiguraties hieronder voor meer informatie over faxinstellingen in bepaalde landen/regio's.

Oostenrijk	www.hp.com/at/faxconfig
Duitsland	www.hp.com/de/faxconfig
Zwitserland (Frans)	www.hp.com/ch/fr/faxconfig
Zwitserland (Duits)	www.hp.com/ch/de/faxconfig
Verenigd Koninkrijk	www.hp.com/uk/faxconfig

Situatie A: Aparte faxlijn (er worden geen gespreksoproepen ontvangen)

Als u een aparte telefoonlijn hebt waarop u geen gespreksoproepen ontvangt en er geen andere apparatuur op deze telefoonlijn is aangesloten, stelt u de HP All-in-One in zoals in dit deel wordt beschreven.



Achteraanzicht van de HP All-in-One

1	Telefoonaansluiting op de wand
2	Telefoonsnoer dat bij de HP All-in-One is geleverd, aangesloten op de "1-LINE"-poort

De HP All-in-One instellen op een aparte faxlijn

1. Sluit het ene uiteinde van het telefoonsnoer dat is geleverd bij de HP All-in-One aan op de telefoonaansluiting op de wand en het andere uiteinde op de "1-LINE"-poort aan de achterkant van de HP All-in-One.



Opmerking Als u het meegeleverde telefoonsnoer niet gebruikt om de HP All-in-One op de telefoonaansluiting op de wand aan te sluiten, kunt u waarschijnlijk geen faxen verzenden of ontvangen. Dit speciale telefoonsnoer verschilt van de telefoonsnoeren die u mogelijk thuis of op kantoor gebruikt. Als het telefoonsnoer te kort is, leest u in [Het telefoonsnoer dat met de HP All-in-One is meegeleverd, is niet lang genoeg](#) hoe u dit kunt verlengen.

2. Stel de optie **Automatisch antwoorden** in op **Aan**.
Zie [De antwoordmodus instellen](#) voor informatie over het wijzigen van deze instelling.
3. (Optioneel) Wijzig de instelling **Rinkln vr antwrd** in de laagste stand (twee keer rinkelen).
Zie [Het aantal belsegnalen voordat er wordt opgenomen instellen](#) voor informatie over het wijzigen van deze instelling.
4. Voer een faxtest uit. Zie [Faxinstellingen testen](#) voor meer informatie.

Als de telefoon overgaat, zal de HP All-in-One na het aantal belsegnalen dat u hebt ingesteld in **Keren rinkln voor antwrd** automatisch antwoorden. De HP all-in-one zendt vervolgens faxontvangsttonen uit naar het verzendende faxapparaat waarna u de fax ontvangt.

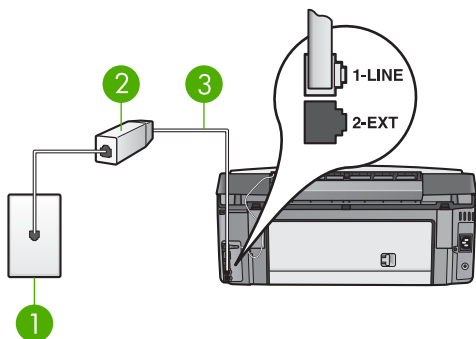
Situatie B: De HP All-in-One installeren als er sprake is van een DSL-lijn

Als u via uw telefoonmaatschappij gebruik maakt van een DSL-service, kunt u aan de hand van de instructies in dit gedeelte een DSL-filter aansluiten tussen de telefoonaansluiting op de wand en de HP All-in-One. Het DSL-filter haalt het digitale signaal weg dat storingen veroorzaakt in de communicatie tussen de HP All-in-One en

de telefoonlijn, zodat de HP All-in-One probleemloos via de telefoonlijn kan communiceren. (DSL wordt in uw land/regio wellicht ADSL genoemd.)



Opmerking Als u een DSL-verbinding gebruikt en geen DSL-filter aansluit, kan de HP All-in-One geen faxen verzenden en ontvangen.



Achteraanzicht van de HP All-in-One

- | | |
|---|--|
| 1 | Telefoonaansluiting op de wand |
| 2 | DSL-filter en snoer (verkrijgbaar bij uw DSL-provider) |
| 3 | Telefoonsnoer dat bij de HP All-in-One is geleverd, aangesloten op de "1-LINE"-poort |

De HP All-in-One instellen op DSL

1. U kunt een DSL-filter aanschaffen bij uw DSL-provider.
2. Sluit met behulp van het bij de HP All-in-One geleverde telefoonsnoer het ene uiteinde aan op de open poort van de DSL-filter; sluit vervolgens het andere uiteinde aan op de "1-LINE"-poort aan de achterkant van de HP All-in-One.



Opmerking Als u het meegeleverde telefoonsnoer niet gebruikt om de HP All-in-One op de telefoonaansluiting op de wand aan te sluiten, kunt u waarschijnlijk geen faxen verzenden of ontvangen. Dit speciale telefoonsnoer verschilt van de telefoonsnoeren die u mogelijk thuis of op kantoor gebruikt.

3. Sluit het snoer van de DSL-filter aan op de telefoonaansluiting op de wand.



Opmerking Raadpleeg het toepasselijke gedeelte verderop in dit hoofdstuk voor aanvullende configuratierichtlijnen als deze telefoonlijn eveneens wordt gebruikt door andere apparatuur of services, zoals een service voor specifieke belsegnalen, een antwoordapparaat of voicemail.

4. Voer een faxtest uit. Zie [Faxinstellingen testen](#) voor meer informatie.

Situatie C: De HP All-in-One installeren als er sprake is van een telefooncentrale (PBX) of een ISDN-aansluiting

Als u een PBX- of een ISDN-converter/terminaladapter gebruikt, dient u het volgende te doen:

- Sluit de HP All-in-One aan op de poort die voor fax- en telefoongebruik is bedoeld als u een PBX- of een ISDN-converter/terminaladapter gebruikt. Zorg ook dat de adapter zo mogelijk is ingesteld op het juiste switch-type voor uw land/regio.



Opmerking Bij sommige ISDN-systemen kunt u de poorten configureren voor specifieke telefoonapparatuur. U kunt bijvoorbeeld een poort toewijzen aan een telefoon en Groep 3-faxapparaat en een andere voor meerdere doelen. Als u problemen hebt bij aansluiting op de fax-/telefoonpoort van uw ISDN-converter, probeer dan de poort te gebruiken die voor meerdere doeleinden is bedoeld; deze kan bijvoorbeeld Multi-combi heten.

- Als u een telefooncentrale (PBX) gebruikt, stelt u de kiestoon in op "uit".

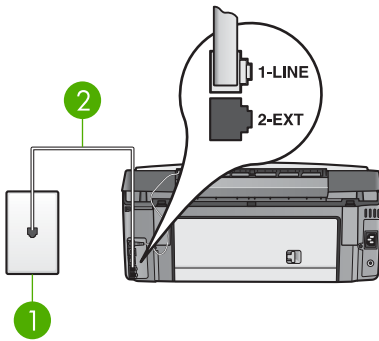


Opmerking Veel digitale PBX-telefooncentrales hebben een wisselgesprektoon die standaard is ingeschakeld. De wisselgesprektoon stoort de faxtransmissie en u kunt geen faxen verzenden of ontvangen met de HP All-in-One. Raadpleeg de documentatie die bij het PBX-telefoonstelsel is geleverd voor instructies voor het uitschakelen van de wisselgesprektoon.

- Als u een PBX-telefooncentrale hebt, draait u het nummer van een buitenlijn voordat u het faxnummer draait.
- Zorg ervoor dat u het meegeleverde snoer gebruikt om de HP All-in-One op de telefoonaansluiting op de wand aan te sluiten. Als u dat nalaat, zult u mogelijk geen faxen kunnen verzenden of ontvangen. Dit speciale telefoonsnoer verschilt van de telefoonsnoeren die u mogelijk thuis of op kantoor gebruikt. Als het meegeleverde telefoonsnoer te kort is, raadpleegt u het gedeelte [Het telefoonsnoer dat met de HP All-in-One is meegeleverd, is niet lang genoeg](#) voor informatie over het verlengen van het snoer.

Situatie D: Faxen terwijl u een abonnement op specifieke belseignalen hebt en dezelfde lijn gebruikt

Als u een abonnement hebt op de service voor specifieke belseignalen (via uw telefoonmaatschappij) en u één telefoonlijn wilt gebruiken voor verschillende telefoonnummers, waarvan elk een ander belseignaal heeft, stelt u de HP All-in-One in zoals in dit deel wordt beschreven.



Achteraanzicht van de HP All-in-One

1	Telefoonaansluiting op de wand
2	Telefoonsnoer dat bij de HP All-in-One is geleverd, aangesloten op de "1-LINE"-poort

De HP All-in-One instellen op de service voor specifieke belseignalen

1. Sluit het ene uiteinde van het telefoonsnoer dat is geleverd bij de HP All-in-One aan op de telefoonaansluiting op de wand en het andere uiteinde op de "1-LINE"-poort aan de achterkant van de HP All-in-One.



Opmerking Als u het meegeleverde telefoonsnoer niet gebruikt om de HP All-in-One op de telefoonaansluiting op de wand aan te sluiten, kunt u waarschijnlijk geen faxen verzenden of ontvangen. Dit speciale telefoonsnoer verschilt van de telefoonsnoeren die u mogelijk thuis of op kantoor gebruikt. Als het telefoonsnoer te kort is, leest u in [Het telefoonsnoer dat met de HP All-in-One is meegeleverd, is niet lang genoeg](#) hoe u dit kunt verlengen.

2. Stel de optie **Automatisch antwoorden** in op **Aan**.
Zie [De antwoordmodus instellen](#) voor informatie over het wijzigen van deze instelling.
3. Wijzig de instelling **Antwoorden op rinkelsignaal**, zodat deze overeenstemt met het patroon dat de telefoonmaatschappij aan uw faxnummer heeft toegekend.
Zie [De instelling Antwoorden op rinkelsignaal \(specifieke belseignaal\) wijzigen](#) voor informatie over het wijzigen van deze instelling.



Opmerking De HP All-in-One staat standaard ingesteld op het beantwoorden van alle belpatronen. Als het belseignaal dat u voor **Antwoorden op rinkelsignaal** instelt niet overeenstemt met het belpatroon dat de telefoonmaatschappij aan uw faxnummer heeft toegewezen, bestaat de kans dat de HP All-in-One zowel gespreks- als faxoproepen beantwoordt of dat het apparaat helemaal niet reageert.

4. (Optioneel) Wijzig de instelling **Rinkln vr antwd** in de laagste stand (twee keer rinkelen).

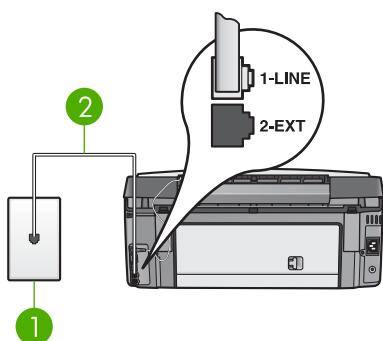
Zie [Het aantal belsignalen voordat er wordt opgenomen instellen](#) voor informatie over het wijzigen van deze instelling.

5. Voer een faxtest uit. Zie [Faxinstellingen testen](#) voor meer informatie.

De HP All-in-One zal naar aanleiding van het aantal belsignalen dat u hebt ingesteld (via de instelling **Keren rinkel voor antwrd**) de binnenkomende gesprekken waarvan het belpatroon overeenkomt met wat u hebt ingesteld (via de instelling **Antwoorden op rinkelsignaal**), automatisch beantwoorden. De HP all-in-one zendt vervolgens faxontvangsttonen uit naar het verzendende faxapparaat waarna u de fax ontvangt.

Situatie E: Gedeelde gespreks-/faxlijn

Als u zowel gespreks- als faxoproepen op hetzelfde telefoonnummer ontvangt en geen andere kantoorapparatuur (of voicemail) op deze telefoonlijn is aangesloten, stelt u de HP All-in-One in zoals in dit deel wordt beschreven.



Achteraanzicht van de HP All-in-One

1	Telefoonaansluiting op de wand
2	Telefoonsnoer dat bij de HP All-in-One is geleverd, aangesloten op de "1-LINE"-poort

De HP All-in-One op een gedeelde gespreks-/faxlijn

1. Sluit het ene uiteinde van het telefoonsnoer dat is geleverd bij de HP All-in-One aan op de telefoonaansluiting op de wand en het andere uiteinde op de "1-LINE"-poort aan de achterkant van de HP All-in-One.



Opmerking Als u het meegeleverde telefoonsnoer niet gebruikt om de HP All-in-One op de telefoonaansluiting op de wand aan te sluiten, kunt u waarschijnlijk geen faxen verzenden of ontvangen. Dit speciale telefoonsnoer verschilt van de telefoonsnoeren die u mogelijk thuis of op kantoor gebruikt. Als het telefoonsnoer te kort is, leest u in [Het telefoonsnoer dat met de HP All-in-One is meegeleverd, is niet lang genoeg](#) hoe u dit kunt verlengen.

2. Nu kunt u instellen hoe u wilt dat oproepen door de HP All-in-One worden beantwoord, automatisch of handmatig:
 - Als u instelt dat de HP All-in-One oproepen **automatisch** moet beantwoorden, beantwoordt het apparaat alle binnenkomende oproepen

automatisch en ontvangt het faxberichten automatisch. De HP All-in-One zal in dat geval geen onderscheid kunnen maken tussen binnenkomende oproepen en faxberichten. Als u een oproep verwacht, zult u deze moeten beantwoorden voordat de HP All-in-One de oproep beantwoordt. Als u de HP All-in-One zo wilt instellen dat oproepen automatisch worden beantwoord, moet u de instelling **Automatisch antwoorden** instellen op **Aan**.

- Als u de HP All-in-One instelt op **handmatig** antwoorden bij faxen, moet u aanwezig zijn om de binnenkomende faxoproepen te accepteren, omdat de HP All-in-One anders geen faxen kan ontvangen. Als u de HP All-in-One zo wilt instellen dat oproepen handmatig worden beantwoord, moet u de instelling **Automatisch antwoorden** instellen op **Uit**.

Zie [De antwoordmodus instellen](#) voor informatie over het wijzigen van deze instelling.

3. Voer een faxtest uit. Zie [Faxinstellingen testen](#) voor meer informatie.

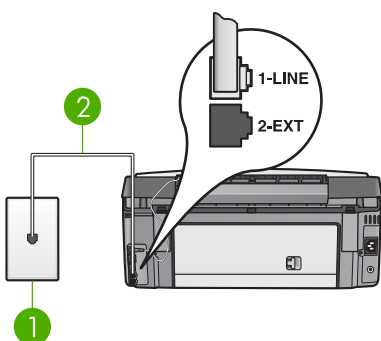
U moet de faxoproep handmatig beantwoorden als u faxtonen hoort van een faxapparaat dat een fax verzendt wanneer u de telefoon opneemt voordat de HP All-in-One reageert. Zie [Een fax handmatig ontvangen](#) voor meer informatie.

Situatie F: Gedeelde gespreks-/faxlijn met voicemail

Als u op hetzelfde telefoonnummer zowel gespreks- als faxoproepen ontvangt en u via uw telefoonmaatschappij bent geabonneerd op een voicemails-service, stelt u de HP All-in-One in, zoals in dit deel wordt beschreven.



Opmerking Als u een voicemails-service hebt op hetzelfde telefoonnummer dat u voor faxen gebruikt, kunt u niet automatisch faxen ontvangen. U moet faxen handmatig ontvangen; dat betekent dat u aanwezig moet zijn om persoonlijk te kunnen reageren op binnenkomende faxen. Als u uw faxen liever automatisch ontvangt, neemt u contact op met uw telefoonmaatschappij om u te abonneren op een service voor specifieke belseignalen of om een aparte telefoonlijn aan te vragen voor het faxen.



Achteraanzicht van de HP All-in-One

1	Telefoonaansluiting op de wand
2	Telefoonsnoer dat bij de HP All-in-One is geleverd, aangesloten op de "1-LINE"-poort

De HP All-in-One instellen op voicemail

1. Sluit het ene uiteinde van het telefoonsnoer dat is geleverd bij de HP All-in-One aan op de telefoonaansluiting op de wand en het andere uiteinde op de "1-LINE"-poort aan de achterkant van de HP All-in-One.



Opmerking Als u het meegeleverde telefoonsnoer niet gebruikt om de HP All-in-One op de telefoonaansluiting op de wand aan te sluiten, kunt u waarschijnlijk geen faxen verzenden of ontvangen. Dit speciale telefoonsnoer verschilt van de telefoonsnoeren die u mogelijk thuis of op kantoor gebruikt. Als het telefoonsnoer te kort is, leest u in [Het telefoonsnoer dat met de HP All-in-One is meegeleverd, is niet lang genoeg](#) hoe u dit kunt verlengen.

2. Stel de optie **Automatisch antwoorden** in op **Uit**.
Zie [De antwoordmodus instellen](#) voor informatie over het wijzigen van deze instelling.
3. Voer een faxtest uit. Zie [Faxinstellingen testen](#) voor meer informatie.

U moet zelf aanwezig zijn om de binnenkomende faxoproepen te beantwoorden, anders kan de HP All-in-One geen faxen ontvangen. Zie [Een fax handmatig ontvangen](#) voor informatie over het handmatig ontvangen van faxen.

De HP All-in-One configureren voor het ontvangen van faxen

Als u faxen probleemloos wilt kunnen ontvangen, moet u bepaalde instellingen op de HP All-in-One wijzigen.



Opmerking De HP All-in-One wordt meestal ingesteld op het ontvangen van faxen tijdens de installatie van de **HP Image Zone**-software met behulp van de **wizard Fax-setup** (Windows-gebruikers) of **Stel fax in** (Mac-gebruikers). Afhankelijk van de ingevoerde informatie, zal de HP All-in-One worden ingesteld op het automatisch of handmatig ontvangen van faxen. U kunt de instelling op elk moment via het bedieningspaneel wijzigen.

Zie [De HP All-in-One configureren voor faxen](#) als u niet zeker weet welke instellingen u moet kiezen voor de opties die in dit gedeelte worden beschreven.

De antwoordmodus instellen

De antwoordmodus bepaalt of binnenkomende oproepen wel of niet door de HP All-in-One moeten worden beantwoord.

- De HP All-in-One beantwoordt alle binnenkomende oproepen en ontvangt alle faxberichten als u op de HP All-in-One instelt dat faxberichten **automatisch** moeten worden beantwoord. Stel de optie **Automatisch antwoorden** in op **Aan**.
- Als u de HP All-in-One instelt op **handmatig** antwoorden bij faxen, moet u aanwezig zijn om de binnenkomende faxoproepen te accepteren, omdat de HP All-in-One anders geen faxen kan ontvangen. Stel de optie **Automatisch antwoorden** in op **Uit**. Zie [Een fax handmatig ontvangen](#) voor meer informatie over het handmatig ontvangen van faxberichten.

Zie [De HP All-in-One configureren voor faxen](#) als u niet weet welke antwoordmodus u moet gebruiken.

1. Druk op **Instellingen**.
2. Druk op **3** en vervolgens op **2**.
Hiermee wordt het menu **Basisfaxinstellingen** weergegeven en vervolgens selecteert u **Automatisch antwoorden**.
3. Druk op **1** om **Aan** te selecteren of druk op **2** om **Uit** te selecteren.
4. Druk op **OK** om de instelling te accepteren.

De instelling Antwoorden op rinkelsignaal (specifieke belseignaal) wijzigen

Veel telefoonmaatschappijen bieden een functie voor specifieke belseignalen, zodat het mogelijk is om op één telefoonlijn diverse telefoonnummers te gebruiken. Als u zich op deze service abonneert, wordt er aan elk telefoonnummer een ander belseignaal toegekend. U kunt de HP All-in-One instellen voor het beantwoorden van binnenkomende oproepen met een specifiek belseignaal.

Als u de HP All-in-One aansluit op een telefoonlijn met specifieke belseignalen, moet u de telefoonmaatschappij vragen om twee verschillende belpatronen toe te wijzen aan binnenkomende gespreksoproepen en faxoproepen. Het is raadzaam om voor een faxnummer dubbele of drievoudige belseignalen aan te vragen. Als de HP All-in-One het specifieke belpatroon detecteert, zal het apparaat de oproep beantwoorden en het faxbericht ontvangen.

Als deze service niet beschikbaar is, gebruikt u het standaard belpatroon **Alle belseignalen**.

Het belpatroon wijzigen vanaf het bedieningspaneel

1. Controleer of de HP All-in-One is ingesteld om faxoproepen automatisch te beantwoorden. Zie [De antwoordmodus instellen](#) voor meer informatie.
2. Druk op **Instellingen**.
3. Druk op **4** en vervolgens op **1**.
Hiermee wordt het menu **Basisfaxinstellingen** weergegeven. Vervolgens selecteert u **Keren rinkeln voor antwrld**.
4. Druk op **▼** om een optie te markeren en druk op **OK**.
Als de telefoon rinkelt met het belpatroon dat aan uw faxlijn is toegewezen, zal de HP All-in-One de oproep beantwoorden en de fax ontvangen.

Het aantal belseignalen voordat er wordt opgenomen instellen

Als u de instelling **Automatisch antwoorden** instelt op **Aan** kunt u specificeren na hoeveel belseignalen de HP All-in-One de binnenkomende oproep automatisch beantwoordt.

De instelling **Keren rinkelen voor antwoord** is belangrijk als er een antwoordapparaat is aangesloten op dezelfde telefoonlijn als de HP All-in-One omdat het antwoordapparaat de telefoon moet beantwoorden voordat de HP All-in-One dat doet. Het aantal belseignalen dat u instelt voor de HP All-in-One, moet hoger zijn dan het aantal belseignalen dat is ingesteld voor het antwoordapparaat.

Stel bijvoorbeeld uw antwoordapparaat in op vier keer overgaan en de HP All-in-One op het maximale aantal belseignalen door uw apparaat wordt ondersteund. (Het

maximale aantal belsignalen varieert per land/regio.) Bij deze instelling beantwoordt het antwoordapparaat de oproep en bewaakt de HP All-in-One de lijn. Als de HP All-in-One faxtonen detecteert, ontvangt de HP All-in-One de fax. Als de oproep een gespreksoproep betreft, neemt het antwoordapparaat het binnenkomende bericht op.

Aantal belsignalen voordat wordt opgenomen instellen vanaf het bedieningspaneel

1. Druk op **Instellingen**.
2. Druk op **3** en vervolgens nogmaals op **3**.
Hiermee geeft u het menu **Basisfaxinstellingen** weer en selecteert u vervolgens **Keren rinkelen voor antwoord**.
3. Typ het toepasselijke aantal belsignalen met behulp van het toetsenpaneel of druk op ◀ of ▶ om het weergegeven aantal belsignalen te wijzigen.
4. Druk op **OK** om de instelling te accepteren.

Faxinstellingen testen

U kunt uw faxinstellingen testen om de status van uw HP All-in-One te controleren en om na te gaan of de instellingen juist zijn om te kunnen faxen. Voer deze test uit nadat u de HP All-in-One hebt ingesteld voor faxen. Er wordt getest op de volgende aspecten:

- Of het telefoonsnoer op de juiste wijze op de HP All-in-One is aangesloten
- Of het telefoonsnoer op de juiste poort is aangesloten
- Aanwezigheid van een kiestoon
- Aanwezigheid van een actieve telefoonlijn
- De status van de telefoonlijnverbinding

De HP All-in-One drukt een rapport af met de testresultaten. Als de test mislukt, kunt u in het rapport informatie vinden om het probleem op te lossen. Voer de test daarna nogmaals uit.

De faxinstellingen vanaf het bedieningspaneel controleren

1. Stel de HP All-in-One in voor faxen volgens de instructies voor faxinstellingen in dit hoofdstuk.
2. Plaats de inktpatronen en plaats gewoon papier met een volledig formaat in de hoofdlade voordat u de test start.
Zie [Inktpatronen vervangen](#) en [Papier met volledig formaat laden](#) voor meer informatie.
3. Druk op **Instellingen**.
4. Druk op **5** en vervolgens op **8**.
Hiermee geeft u het menu **Tools** weer en selecteert u vervolgens de optie **Faxtest uitvoeren**.
De HP All-in-One geeft de status van de test weer op het kleurenbeeldscherm en drukt een rapport af.
5. Bekijk het rapport.
 - Als de test lukt, maar u nog steeds problemen hebt met faxen, dient u de faxinstellingen te controleren die in het rapport worden weergegeven. Hierin

- kunt u zien of de instellingen correct zijn. Een lege of onjuiste faxinstelling kan faxproblemen veroorzaken.
- Als de test is mislukt, kunt u in het rapport informatie vinden over het oplossen van de aangetroffen problemen.
6. Druk nadat u het faxrapport van uw HP All-in-One hebt ontvangen, op **OK**.
Los mogelijke gevonden problemen op en voer de test nogmaals uit.
Zie [De faxtest is mislukt](#) voor meer informatie over het oplossen van problemen die tijdens de test zijn gevonden.

De faxkopregel instellen

De faxkopregel is de regel tekst met uw naam en faxnummer die wordt afgedrukt boven aan elk faxbericht dat u verstuurt. Het is raadzaam om de faxkopregel in te stellen met behulp van de **wizard Fax-setup** (Windows-gebruikers) of **Stel fax in** (Mac-gebruikers) tijdens de installatie van de **HP Image Zone**-software. U kunt de faxkopregel ook instellen vanaf het bedieningspaneel.



Opmerking 1 In sommige landen/regio's is het afdrucken van de faxkopregel wettelijk vereist.

Opmerking 2 In Hongarije kan de identificatiecode van de abonnee (de faxkopregel) alleen door hiertoe bevoegd personeel worden ingesteld of gewijzigd. Neem voor meer informatie contact op met uw geautoriseerde HP-leverancier.

1. Druk op **Instellingen**.
2. Druk op **3** en vervolgens op **1**.
Hiermee wordt het menu **Basisfaxinstellingen** weergegeven en vervolgens selecteert u **Faxkopregel**.
3. Voer uw persoonlijke naam of bedrijfsnaam in.
Zie [Tekst en symbolen](#) voor informatie over het invoeren van tekst met behulp van het bedieningspaneel.
4. Als u klaar bent met het invoeren van uw persoonlijk nummer of uw bedrijfsnaam selecteert u **Gereed** op het visuele toetsenbord en vervolgens klikt u op **OK**.
5. Voer met behulp van het numerieke toetsenblok het faxnummer in.
6. Druk op **OK**.

Het is mogelijk eenvoudiger om de informatie van de faxkopregel in te voeren met behulp van de **HP Image Zone**-software die bij de HP All-in-One is geleverd. Naast de informatie voor de faxkopregel, kunt u ook de voorbladgegevens invoeren. Deze gegevens worden gebruikt als u een voorblad toevoegt wanneer u een fax vanaf de computer verzendt. Zie de on line [Help van HP Image Zone](#) voor meer informatie.

Snelkiezen instellen

U kunt snelkiesnummers toewijzen aan faxnummers die u vaak gebruikt. Hiermee kunt u snel nummers via het bedieningspaneel kiezen.

Zie [Een basisfax verzenden](#) voor informatie over het gebruik van snelkiesnummers bij het verzenden van faxberichten.

Met behulp van de **HP Image Zone**-software (bij de HP All-in-One meegeleverd) kunt u via de computer snel en gemakkelijk snelkiesnummers vastleggen. Zie de online **Help van HP Image Zone** voor meer informatie.

Afzonderlijke snelkiesnummers instellen

U kunt snelkiesnummers instellen voor faxnummers die u vaak gebruikt. Daarnaast kunt u de naam of het faxnummer in een bestaand snelkiesnummer bewerken.



Tip U kunt afzonderlijk snelkiesnummers opnemen in een groep met snelkiesnummers. Hierdoor kunt u een fax naar een groep mensen verzenden. (Het maximale aantal afzonderlijke snelkiesnummers in een groep met snelkiesnummers is afhankelijk van het model.) Zie [Een groep met snelkiesnummers instellen](#) voor meer informatie over het instellen van een groep snelkiesnummers.

1. Druk op **Instellingen**.
2. Druk op **2** en vervolgens op **1**.
Hiermee wordt het menu **Snelkiesinstellingen** weergegeven. Vervolgens kiest u **Individueel snelkiezen**.
Het eerste nog niet toegewezen snelkiesnummer wordt op het kleurenbeeldscherm weergegeven.
3. Druk op **OK** om het weergegeven snelkiesnummer te selecteren. U kunt ook op **▼** of **▲** drukken om een leeg item te selecteren. Druk vervolgens op **OK**.
4. Voer het faxnummer in dat u aan het snelkiesnummer wilt toekennen en druk op **OK**.
Het visuele toetsenblok verschijnt automatisch in het kleurenbeeldscherm.
5. Voer de naam in. Als u klaar bent met het invoeren van de naam, selecteert u **Gereed** op het visuele toetsenbord en klikt u op **OK**.
Zie [Tekst en symbolen](#) voor meer informatie over het invoeren van tekst met gebruik van het visuele toetsenbord.
6. Druk op **1** als u een ander nummer wilt instellen, of druk op **Annuleren** om het menu **Snelkiesinstellingen** af te sluiten.

Een groep met snelkiesnummers instellen

U kunt afzonderlijke snelkiesnummers die u hebt ingesteld in groepen plaatsen, zodat u hetzelfde document aan meerdere geadresseerden tegelijk kunt sturen. Als dat nodig is, kunt u bovendien snelkiesnummers aan een bestaande groep toevoegen of uit een bestaande groep verwijderen. (Het maximale aantal afzonderlijke snelkiesnummers in een groep met snelkiesnummers is afhankelijk van het model.)

1. Druk op **Instellingen**.
2. Druk op **2**, en vervolgens opnieuw op **2**.
Hiermee wordt het menu **Snelkiesinstellingen** weergegeven. Vervolgens wordt **Groep snelkiesnummers** geselecteerd.
Het eerste nog niet toegewezen snelkiesnummer wordt op het kleurenbeeldscherm weergegeven.
3. Druk op **OK** om het weergegeven snelkiesnummer te selecteren. U kunt ook op **▼** of **▲** drukken om een leeg item te selecteren. Druk vervolgens op **OK**.

Vervolgens wordt er op de HP All-in-One een lijst weergegeven met afzonderlijke snelkiesnummers die u eerder hebt ingesteld.

4. Druk op ▼ of ▲ om een afzonderlijk snelkiesnummer te selecteren en druk vervolgens op **OK**. Herhaal deze stap voor elk nummer dat u aan de groep met snelkiesnummers wilt toevoegen.
5. Druk, als u alle faxnummers hebt geselecteerd, op ▲ om **Selecteren gereed** te markeren en druk op **OK**.
Het visuele toetsenbord wordt automatisch op het kleurenbeeldscherm weergegeven.
6. Typ een naam voor deze groep met snelkiesnummers. Selecteer nadat u de naam hebt getypt **Gereed** op het visuele toetsenbord en klik vervolgens op **OK**. Zie [Tekst en symbolen](#) voor meer informatie over het invoeren van tekst via het visuele toetsenbord.
7. Druk op **1** of **2** op het bedieningspaneel als u aanvullende snelkiesnummers wilt instellen of druk op **Annuleren** als u het menu **Snelkiesinstellingen** wilt afsluiten.

4 Aansluiten op een netwerk

In dit hoofdstuk wordt beschreven hoe u de HP All-in-One aansluit op een netwerk, hoe u de netwerkinstellingen kunt bekijken en beheren en hoe u problemen met netwerkverbindingen kunt oplossen.

Optie:	Zie dit gedeelte:
Aansluiten op een draadloos netwerk met een toegangspunt (802.11 b of g).	Infrastructuur voor installatie in een draadloos netwerk
Aansluiten op een draadloos netwerk zonder toegangspunt.	Draadloos adhoc-netwerk instellen
Aansluiten op een vast (Ethernet) netwerk.	Installatie in een vast netwerk
De software van de HP All-in-One installeren voor gebruik in een netwerkgeving.	De software voor een netwerkverbinding installeren
Aansluiten op meer computers in het netwerk.	Aansluiten op andere computers in een netwerk
De USB-aansluiting van de HP All-in-One wijzigen in een netwerkverbinding. Opmerking Volg de instructies in dit gedeelte als u de HP All-in-One eerst hebt geïnstalleerd met een USB-aansluiting en u nu een draadloze netwerkverbinding of een Ethernet-netwerkverbinding wilt gebruiken.	De USB-aansluiting van de HP All-in-One wijzigen in een netwerkverbinding
De netwerkinstellingen weergeven of wijzigen.	Uw netwerkinstellingen beheren
Informatie opzoeken over het oplossen van problemen.	Problemen met het netwerk oplossen

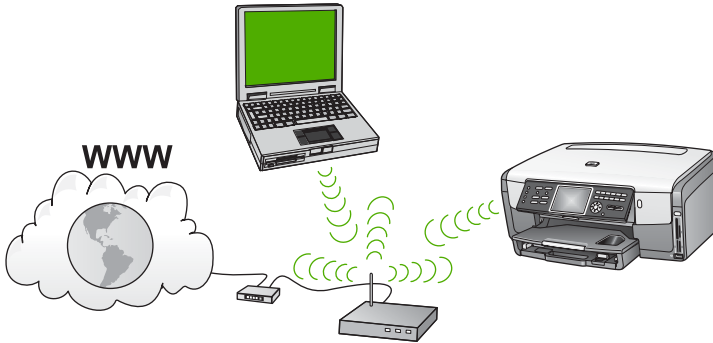


Opmerking U kunt de HP All-in-One aansluiten op een draadloos of een vast netwerk, maar niet op beide tegelijk.

Zie de Lijst met netwerktermen in de on line [Help van HP Image Zone](#) die bij de HP All-in-One is geleverd voor definities van netwerktermen. Zie [De on line Help gebruiken](#) voor informatie over het gebruik van de on line [Help van HP Image Zone](#).

Infrastructuur voor installatie in een draadloos netwerk

Voor optimale prestaties en de grootst mogelijke veiligheid in een draadloos netwerk, raadt HP u aan een draadloos toegangspunt (802.11b of g) te gebruiken om uw HP All-in-One en de andere netwerkonderdelen te verbinden. Als de onderdelen van het netwerk zijn aangesloten via een toegangspunt, wordt dit een **infrastructuurnetwerk** genoemd. Een draadloos netwerk zonder een toegangspunt wordt een **adhoc-netwerk** genoemd.



Een draadloos infrastructuurnetwerk heeft onder andere de volgende voordelen ten opzichte van een adhoc-netwerk:

- Geavanceerde netwerkbeveiliging
- Verbeterde betrouwbaarheid
- Flexibiliteit
- Betere prestaties, vooral bij de modus 802.11g
- Gedeelde breedbandaansluiting voor het Internet
- De functie HP Instant Share is ingeschakeld (met breedbandtoegang tot het Internet zoals een kabelmodem of DSL)

Ga als volgt te werk om de HP All-in-One te installeren in een draadloos infrastructuurnetwerk:

- Verzamel eerst alle vereiste materialen, zoals is beschreven in het volgende gedeelte, [Wat u nodig hebt voor een draadloos infrastructuurnetwerk](#).
- Sluit de HP All-in-One vervolgens aan op het aansluitpunt en voer de wizard Draadloos instellen uit. Zie [Aansluiten op een draadloos infrastructuurnetwerk](#).
- Installeer ten slotte de software, zoals is beschreven in [De software voor een netwerkverbinding installeren](#).

Wat u nodig hebt voor een draadloos infrastructuurnetwerk

Als u de HP All-in-One wilt aansluiten op een draadloos netwerk, hebt u het volgende nodig:

- Een draadloos 802.11b- of 802.11g-netwerk met een draadloos toegangspunt.



Opmerking Voor Mac-gebruikers heeft Apple de AirPort, een eenvoudig te configureren toegangspunt. AirPort moet worden aangesloten op een Mac, maar accepteert signalen van elke draadloos-netwerkaart die

compatibel is met 802.11b, of deze nu deel uitmaakt van een pc of een Mac.

- ❑ Een pc of laptop met ondersteuning voor draadloze netwerken of een netwerkinterfacekaart. U kunt een computer op een toegangspunt aansluiten met een Ethernet-verbinding (vaste verbinding) of een draadloze verbinding. Als u een Ethernet-verbinding wilt gebruiken voor het toegangspunt, volgt u de aanwijzingen in [Installatie in een vast netwerk](#).



Opmerking Voor Mac wordt ondersteuning voor een draadloos netwerk gewoonlijk geleverd door een AirPort-kaart.

- ❑ Breedbandtoegang tot het Internet (aanbevolen), zoals kabel of DSL. Wanneer u de HP All-in-One aansluit op een draadloos netwerk met Internet-toegang, raadt HP u aan een draadloze router (toegangspunt of basisstation) met Dynamic Host Configuration Protocol (DHCP) te gebruiken.



Opmerking Voor directe toegang van HP Instant Share vanaf het apparaat is een breedbandverbinding met het Internet noodzakelijk.

- ❑ Netwerknnaam (SSID).
- ❑ WEP-sleutel of WPA-toegangscode (indien nodig).

Aansluiten op een draadloos infrastructuurnetwerk

Met de wizard Draadloos instellen kunt u de HP All-in-One eenvoudig aansluiten op uw netwerk. Als uw toegangspunt Secure EzSetup of Windows Connect Now (Windows XP met Service Pack 2) heeft, is het proces nog eenvoudiger. Raadpleeg de documentatie die bij uw toegangspunt is geleverd als u wilt weten of het toegangspunt deze functies ondersteunt. Raadpleeg de gedrukte documentatie die bij het toegangspunt is geleverd voor aanvullende installatie-instructies bij het gebruik van EzSetup of Windows Connect Now.



Let op HP raadt u ten eerste aan een wachtwoord of toegangscode en een unieke SSID (netwerknnaam) voor uw toegangspunt te gebruiken om te voorkomen dat andere gebruikers toegang krijgen tot uw draadloze netwerk. Uw toegangspunt kan zijn geleverd met een standaard-SSID waardoor andere gebruikers met dezelfde standaard-SSID ook toegang kunnen krijgen. Raadpleeg de documentatie die bij het toegangspunt is geleverd voor informatie over het wijzigen van de SSID.

De HP All-in-One aansluiten met de wizard Draadloos instellen

1. Noteer de volgende gegevens over uw toegangspunt:
 - Netwerknnaam (ook wel SSID genoemd)
 - WEP-sleutel, WPA-toegangscode (indien nodig).

Noteer deze gegevens in dit boek, zodat u ze eenvoudig kunt opzoeken. Raadpleeg de documentatie bij uw draadloze toegangspunt wanneer u niet beschikt over deze gegevens. U kunt de SSID en de WEP-sleutel of WPA-toegangscode mogelijk vinden in de ingebouwde webserver voor het toegangspunt. Raadpleeg de documentatie die bij het toegangspunt is geleverd

voor informatie over het openen van de ingebouwde webserver van het toegangspunt.



Opmerking Voor Mac-gebruikers: Als het netwerk wordt opgebouwd met een Apple AirPort-basisstation en u voor de toegang tot dit netwerk gebruik maakt van een wachtwoord in plaats van WEP HEX of WEP ASCII, moet u de overeenkomstige WEP-sleutel hebben. Raadpleeg de documentatie die bij het Apple AirPort-basisstation is geleverd voor meer informatie.

2. Druk op het bedieningspaneel van de HP All-in-One op de knop **Instellingen**.
3. Druk op ▼ totdat **Netwerk** is geselecteerd en druk op **OK**. Het menu **Netwerk** wordt weergegeven.
4. Druk op **4**.
Hiermee start u de wizard **Draadloos instellen**. In de wizard wordt er naar beschikbare netwerken gezocht en wordt er vervolgens een lijst met gevonden netwerknamen (SSID's) weergegeven. De infrastructuurnetwerken worden als eerste weergegeven. De netwerken worden tevens gerangschikt naar de kracht van het signaal.
5. Druk op ▼ om de naam van het netwerk dat u in stap 1 hebt genoteerd te markeren en druk op **OK**.
Doe het volgende wanneer u uw netwerknaam niet in de lijst aantreft:
 - a. Selecteer **Een nieuwe netwerknaam (SSID) invoeren**. Gebruik indien nodig de ▼ om dit te markeren en druk op **OK**.
Het visuele toetsenbord wordt weergegeven.
 - b. Geef de SSID op. Gebruik de pijlknoppen op het HP All-in-One bedieningspaneel om een letter of cijfer te markeren op het visuele toetsenbord en druk vervolgens op **OK** om deze/dit te selecteren.
Zie [Tekst invoeren met behulp van het visuele toetsenbord](#) voor meer informatie over het gebruik van het visuele toetsenbord.



Opmerking U moet de **exacte** hoofdletters en kleine letters invoeren. Anders wordt de draadloze verbinding niet tot stand gebracht.

- c. Wanneer u de nieuwe SSID hebt ingevoerd, markeert u met de pijlknoppen **Gereed** op het visuele toetsenbord en drukt u vervolgens op **OK**.
- d. Druk op **1** om de infrastructuurmodus te selecteren.
- e. Druk op **2** om WEP-codering te selecteren.
OF
Druk op **3** om WPA-codering te selecteren.
6. Voer desgevraagd uw WPA- of WEP-sleutel in.
 - a. Gebruik de pijlknoppen om een letter of cijfer te markeren op het visuele toetsenbord en druk vervolgens op **OK** om deze/dit te selecteren.



Opmerking U moet de **exacte** hoofdletters en kleine letters invoeren. Anders wordt de draadloze verbinding niet tot stand gebracht.

Wanneer er een melding wordt weergegeven dat u een ongeldige WPA- of WEP-sleutel hebt ingevoerd, moet u de sleutel die u voor uw netwerk hebt opgeschreven controleren en de sleutel opnieuw invoeren.

- b. Markeer na het invoeren van de WPA- of WEP-sleutel met de pijlknoppen **Gereed** op het visuele toetsenbord.
- c. Druk op **OK** om te bevestigen.

De HP All-in-One probeert verbinding te maken met het netwerk. Als er geen verbinding kan worden gelegd: volg de opdrachten om de sleutel te corrigeren en probeer het opnieuw. Zie ook [Problemen met het netwerk oplossen](#).

7. Wanneer de HP All-in-One verbinding heeft gemaakt met het netwerk, gaat u naar uw computer om de software te installeren op elke computer die gebruikmaakt van het netwerk. Zie [De software voor een netwerkverbinding installeren](#).

De HP All-in-One aansluiten met Secure EzSetup

1. Activeer Secure EzSetup op uw toegangspunt.
2. Druk op het bedieningspaneel van de HP All-in-One op de knop **Instellingen**.
3. Druk op ▼ totdat **Netwerk** is geselecteerd en druk op **OK**.
Het menu **Netwerk** wordt weergegeven.
4. Druk op **4**.
Hiermee start u de wizard **Draadloos instellen**.
5. Wanneer de HP All-in-One verbinding heeft gemaakt met het netwerk, gaat u naar de computer om de software te installeren. Zie [De software voor een netwerkverbinding installeren](#).

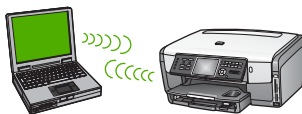
De HP All-in-One aansluiten met Windows Connect Now

1. Plaats uw opslagapparaat met de netwerkinstellingen in de USB-poort aan de voorkant van de HP All-in-One of in de juiste geheugenkaartsleuf van de HP All-in-One.
Het menu **Instellingen gevonden** verschijnt.
2. Druk op **1**.
Hiermee selecteert u **Ja, printer installeren met instellingen voor draadloos netwerk op geheugenkaart** en worden de instellingen weergegeven, inclusief de sleutel of toegangscode (indien aanwezig), op het scherm **Instellingen bevestigen**.
3. Druk op **OK** om te bevestigen.
De HP All-in-One probeert verbinding te maken met het netwerk. Als er geen verbinding kan worden gelegd: volg de opdrachten om het probleem te corrigeren en probeer het opnieuw. Zie ook [Problemen met het netwerk oplossen](#).
4. Wanneer de HP All-in-One verbinding heeft gemaakt met het netwerk, gaat u naar de computer om de software te installeren. Zie [De software voor een netwerkverbinding installeren](#).

Draadloos adhoc-netwerk instellen

Lees dit gedeelte als u de HP All-in-One wilt aansluiten op een computer in een draadloos netwerk zonder gebruik te maken van een toegangspunt. Dit wordt soms ook wel een **peer-to-peer**- of **adhoc**-netwerk genoemd. Op een Mac wordt dit een

computer-to-computer-netwerk genoemd. U kunt een adhoc-verbinding gebruiken als u geen toegangspunt wilt aanschaffen of als u een eenvoudiger, minder officieel netwerk wilt instellen.



Opmerking Een adhoc-verbinding is beschikbaar als u niet beschikt over een toegangspunt. Dit type is echter niet erg flexibel, het beveiligingsniveau van het netwerk is laag en de netwerkprestaties zijn minder dan via een toegangspunt. Daarnaast beschikt u waarschijnlijk niet over gedeelde breedbandtoegang (zoals kabel of DSL) en kunt u de functie HP Instant Share op de HP All-in-One niet gebruiken.

Zie [Infrastructuur voor installatie in een draadloos netwerk](#) voor informatie over het aansluiten van uw HP All-in-One via een toegangspunt.

Als u de HP All-in-One op uw computer wilt aansluiten, moet u een netwerkprofiel maken op uw computer. Een netwerkprofiel bevat de netwerkinstellingen, zoals de netwerknaam (SSID), de communicatiemodus (adhoc of infrastructuur) en geeft aan of codering is ingeschakeld. Raadpleeg onderstaande instructies voor uw besturingssysteem voor het maken van een netwerkprofiel voor een adhoc-verbinding.

Ga als volgt te werk om de HP All-in-One te installeren in een draadloos adhoc-netwerk:

- Verzamel eerst alle vereiste materialen. Voor dit type installatie hebt u een Windows-computer met een draadloze netwerkadapter of een Mac met een Airport-kaart nodig.
- Bereid vervolgens uw computer voor en maak een netwerkprofiel voor het juiste besturingssysteem, zoals is beschreven in de volgende gedeelten.
- Voer daarna de wizard Draadloos instellen uit, zoals is beschreven in [Aansluiten op een draadloos adhoc-netwerk](#).
- Installeer ten slotte de software, zoals is beschreven in [De software voor een netwerkverbinding installeren](#).

Een Windows XP-computer voorbereiden

Bereid eerst uw computer voor om verbinding te maken met het netwerk en maak vervolgens een netwerkprofiel.

De computer voorbereiden

1. Sluit alle actieve toepassingen op de computer af en schakel tijdelijk alle firewalls uit, waaronder de interne XP-firewall en andere firewall- of virusdetectiesoftware.
2. Schakel de verbinding met het Internet uit om uw computer tegen virussen te beschermen. Als u beschikt over kabel of DSL, ontkoppelt u de Ethernet-kabel

- aan de achterkant van de computer. Als u beschikt over een inbelverbinding, ontkoppelt u de telefoonkabel.
- Schakel alle LAN-verbindingen (inclusief Ethernet), behalve de draadloze verbinding, uit. Schakel ook alle IEEE 1394 (zoals Firewire, i.LINK of Lynx) uit voor Ethernet-verbindingen.

LAN-verbindingen uitschakelen in Windows XP

- Klik op de knop **Start van Windows**, klik op **Configuratiescherm** en dubbelklik vervolgens op **Netwerkverbindingen**.
- Klik met de rechtermuisknop op elke **LAN-verbinding** en klik vervolgens op **Uitschakelen**. Als **Inschakelen** wordt weergegeven in het snelmenu, is de **LAN-verbinding** al uitgeschakeld.

De Windows-firewall uitschakelen in Windows XP met Service Pack 2

- Klik in het **Configuratiescherm** van Windows op **Beveiligingscentrum**.
- Klik op **Windows Firewall** en selecteert **Uit**.

De Windows-firewall uitschakelen in Windows XP met Service Pack 1

- Open **Netwerkverbindingen** in het **Configuratiescherm** van Windows.
- Klik op **Instellingen van deze verbinding wijzigen**.
- Klik op het tabblad **Geavanceerd**.
- Schakel het selectievakje voor beveiliging met een firewall uit.

Een netwerkprofiel maken



Opmerking De HP All-in-One is geconfigureerd met een netwerkprofiel met **hpsetup** als de SSID. Vanwege de beveiliging en privacy raadt HP u aan een nieuw netwerkprofiel te maken op de computer (zoals hiervoor is beschreven) en vervolgens met de wizard Draadloos instellen het nieuwe netwerk te detecteren (zoals in het volgende gedeelte wordt beschreven).

- Zorg ervoor dat u de computer hebt voorbereid zoals hierboven is beschreven.
- Dubbelklik in het **Configuratiescherm** op **Netwerkverbindingen**.
- Klik in het venster **Netwerkverbindingen** met de rechtermuisknop op de **Draadloze netwerkverbinding**. Selecteer **Inschakelen** als dit wordt weergegeven in het snelmenu. Als **Uitschakelen** wordt weergegeven in het menu, is de draadloze verbinding al ingeschakeld.
- Klik met de rechtermuisknop op het pictogram **Draadloze netwerkverbinding** en klik vervolgens op **Eigenschappen**.
- Klik op het tabblad **Draadloze netwerken**.
- Schakel het selectievakje **Draadloos netwerk automatisch configureren** in.
- Klik op **Toevoegen** en voer de volgende handelingen uit:
 - Typ in het vak **Netwerknaam (SSID)** de naam **Mijnnetwerk** (of een duidelijkere naam, bijvoorbeeld uw initialen).



Opmerking Hierin is de **M** in **Mijnnetwerk** een hoofdletter en zijn de overige letters kleine letters. Dit is belangrijk om te onthouden

wanneer u de SSID later moet invoeren bij de wizard Draadloos instellen.

- b. Selecteer **Openen** in de lijst **Netwerkverificatie** als die aanwezig is. Ga anders door met de volgende stap.
- c. Selecteer **WEP** in de lijst **Gegevenscodering**.



Opmerking U kunt een netwerk maken waarin geen WEP-sleutel wordt gebruikt. HP raadt u echter aan een WEP-sleutel te gebruiken voor de beveiliging van het netwerk.

- d. Zorg ervoor dat het selectievakje naast **De sleutel wordt mij automatisch aangeleverd** niet is ingeschakeld. Als dit selectievakje is ingeschakeld, schakelt u het uit.
- e. Typ in het vak **Netwerksleutel** een WEP-sleutel met **exact** vijf of **exact** 13 alfanumerieke tekens (ASCII). Als u vijf tekens invoert, kunt u bijvoorbeeld **ABCDE** of **12345** invoeren. Als u 13 tekens invoert, kunt u bijvoorbeeld **ABCDEF1234567** invoeren.

U kunt ook HEX-tekens (hexadecimale tekens) gebruiken voor de WEP-sleutel. Een HEX WEP-sleutel moet tien tekens bevatten voor 40-bits codering of 26 tekens voor 128-bits codering. Zie de Lijst met netwerktermen in de on line **Help van HP Image Zone** die bij de HP All-in-One is geleverd voor definities van ASCII en HEX. Zie [De on line Help gebruiken](#) voor informatie over het gebruik van de on line **Help van HP Image Zone**.

- f. Typ in het vak **Netwerksleutel bevestigen** dezelfde WEP-sleutel als in de vorige stap.
- g. Noteer de WEP-sleutel exact zoals u deze hebt getypt, met hoofdletters en kleine letters.



Opmerking U moet de exacte hoofdletters en kleine letters onthouden. Als u de WEP-sleutel onjuist invoert op de HP All-in-One, wordt de draadloze verbinding niet tot stand gebracht.

- h. Schakel het selectievakje **Dit is een computer-naar-computer netwerk. Er worden geen draadloze toegangspunten gebruikt** in.
 - i. Klik op **OK** om het venster **Eigenschappen voor draadloos netwerk** te sluiten en klik vervolgens nogmaals op **OK**.
 - j. Klik nogmaals op **OK** om het venster **Eigenschappen voor draadloze netwerkverbinding** te sluiten.
8. Ga naar de HP All-in-One en sluit de HP All-in-One op het draadloze netwerk aan met de wizard **Draadloos instellen**. Zie [Aansluiten op een draadloos adhoc-netwerk](#).

Een Mac OS X voorbereiden

De computer voorbereiden

- Sluit alle toepassingen die op de computer worden uitgevoerd en schakel tijdelijk alle firewalls uit.

Een nieuw netwerkprofiel maken



Opmerking De HP All-in-One is geconfigureerd met een netwerkprofiel met **hpsetup** als de SSID. Vanwege de beveiliging en privacy raadt HP u aan een nieuw netwerkprofiel te maken op de Mac (zoals hiervoor is beschreven) en vervolgens met de wizard Draadloos instellen het nieuwe netwerk te detecteren (zoals in het volgende gedeelte wordt beschreven).

1. Zorg dat de AirPort is ingeschakeld.
Wanneer AirPort is ingeschakeld, wordt het volgende pictogram weergegeven op de menubalk.



Klik op het pictogram van **AirPort** om dit te controleren.

Als **Schakel Airport in** beschikbaar is, selecteert u dit om AirPort te activeren.

Als het pictogram AirPort niet wordt weergegeven, voert u de volgende stappen uit:

- a. Selecteer **Airport-scherm** in het scherm **Netwerkvoorkeuren**.
 - b. Schakel **De computer mag netwerken maken in**.
 - c. Schakel **Geef Airport-status in menu bar weer in**.
2. Klik op het pictogram **AirPort**.
 3. Selecteer **Maak netwerk....**
 4. Klik in het dialoogvenster **Computer naar computer** in het vak **Naam** en voer een nieuwe netwerknaam in.
U kunt bijvoorbeeld de naam **Mijnnetwerk** opgeven (of een duidelijkere naam, bijvoorbeeld uw initialen).



Opmerking Hierin is de **M** in **Mijnnetwerk** een hoofdletter en zijn de overige letters kleine letters. Dit is belangrijk om te onthouden wanneer u de SSID later moet invoeren bij de wizard Draadloos instellen.

5. Gebruik in het vak **Kanaal** de standaardinstelling **Automatisch**.
6. Klik op **Geef opties weer**.
7. Schakel het selectievakje **Codering** in als u codering wilt inschakelen voor de beveiliging.
8. Typ in het vak **Wachtwoord** een wachtwoord met **exact** vijf of **exact** 13 alfanumerieke tekens (ASCII). Als u vijf tekens invoert, kunt u bijvoorbeeld **ABCDE** of **12345** invoeren. Als u 13 tekens invoert, kunt u bijvoorbeeld **ABCDEF1234567** invoeren.
U kunt ook HEX-tekens (hexadecimale tekens) gebruiken voor het wachtwoord. Een HEX-wachtwoord moet tien tekens bevatten voor 40-bits codering of 26 tekens voor 128-bits codering. Zie de Lijst met netwerktermen in de on line **Help van HP Image Zone** die bij de HP All-in-One is geleverd voor definities van ASCII en HEX. Zie **De on line Help gebruiken** voor informatie over het gebruik van de on line **Help van HP Image Zone**.
9. Typ hetzelfde wachtwoord in het vak **Bevestig**.

10. Noteer het wachtwoord. Op de HP All-in-One wordt dit een **WEP-sleutel** genoemd. U hebt deze WEP-sleutel nodig als u de wizard Draadloos instellen wilt uitvoeren.
11. Klik op **OK**.
12. Ga naar de HP All-in-One en sluit de HP All-in-One op het draadloze netwerk aan met de wizard **Draadloos instellen**. Zie [Aansluiten op een draadloos adhoc-netwerk](#).

Een netwerkprofiel maken voor andere besturingssystemen

Als u een ander besturingssysteem gebruikt dan Windows XP of Mac OS X, raadt HP u aan het configuratieprogramma te gebruiken dat bij uw draadloze LAN-kaart is geleverd. Zoek in de lijst met programma's op de computer naar het configuratieprogramma voor uw draadloze LAN-kaart.

Maak met het configuratieprogramma voor LAN-kaarten een netwerkprofiel met de volgende waarden:

- **Netwerknnaam (SSID):** Mijnnetwork
- **Communicatiemodus:** Adhoc
- **Codering:** ingeschakeld



Opmerking U moet een andere netwerknnaam maken dan in het voorbeeld dat u hier ziet, bijvoorbeeld uw initialen. Houd er rekening mee dat de netwerknnaam hoofdlettergevoelig is. Daarom moet u onthouden welke letters hoofdletters en kleine letters zijn.

Aansluiten op een draadloos adhoc-netwerk

Zowel voor Windows- als Mac-computers kunt u uw HP All-in-One op een draadloos adhoc-netwerk aansluiten met de wizard Draadloos instellen.

1. Druk op het bedieningspaneel van de HP All-in-One op de knop **Instellingen**.
2. Druk op ▼ totdat **Netwerk** is geselecteerd en druk op **OK**.
Het menu **Netwerk** wordt weergegeven.
3. Druk op **4**.
Hiermee start u de wizard **Draadloos instellen**. In de wizard wordt er naar beschikbare netwerken gezocht en wordt er vervolgens een lijst met gevonden netwerknnaamen (SSID's) weergegeven. Als er meerdere netwerken worden weergegeven, staan de infrastructuurnetwerken boven in de lijst en de adhoc-netwerken onderin.
4. Zoek op het kleurenbeeldscherm naar de netwerknnaam die u hebt gemaakt op de computer (bijvoorbeeld Mijnnetwork).
5. Gebruik de pijlknoppen om de netwerknnaam te markeren en druk op **OK**.
Als u de netwerknnaam hebt gevonden en geselecteerd, gaat u naar stap 6. Als u de netwerknnaam echter **niet** kunt vinden in de lijst, voert u de volgende handelingen uit:
 - a. Selecteer **Een nieuwe netwerknnaam (SSID) invoeren**.
Het visuele toetsenbord wordt weergegeven.
 - b. Geef de SSID op. Gebruik de pijlknoppen op het HP All-in-One bedieningspaneel om een letter of cijfer te markeren op het visuele toetsenbord en druk vervolgens op **OK** om deze/dit te selecteren.



Opmerking U moet de **exacte** hoofdletters en kleine letters invoeren. Anders wordt de draadloze verbinding niet tot stand gebracht.

Zie [Tekst invoeren met behulp van het visuele toetsenbord](#) voor meer informatie over het gebruik van het visuele toetsenbord.

- c. Wanneer u de nieuwe SSID hebt ingevoerd, markeert u met de pijlknoppen **Gereed** op het visuele toetsenbord en drukt u vervolgens op **OK**.
- d. Druk op **2** om de adhoc-modus te selecteren.
- e. Druk op **2** om **Ja, mijn netwerk maakt gebruik van WEP-codering** te selecteren en het visuele toetsenbord weer te geven.

Als u de WEP-codering **niet** wilt gebruiken, drukt u op **1** om **Nee, mijn netwerk geen gebruik van codering** te selecteren en gaat u verder met stap 7.

6. Als u een WEP-sleutel hebt, voert u de volgende stappen uit. Anders gaat u verder met stap 7.
 - a. Gebruik de pijlknoppen om een letter of cijfer te markeren op het visuele toetsenbord en druk vervolgens op **OK** om deze/dit te selecteren.



Opmerking U moet de **exacte** hoofdletters en kleine letters invoeren. Anders wordt de draadloze verbinding niet tot stand gebracht.

Als in een bericht wordt aangegeven dat u een ongeldige WEP-sleutel hebt ingevoerd, controleert u de sleutel die u hebt genoteerd voor het nieuwe netwerk en voert u de WEP-sleutel opnieuw in.

- b. Markeer na het invoeren van de WEP-sleutel met de pijlknoppen **Gereed** op het visuele toetsenbord.
7. Druk opnieuw op **OK** om te bevestigen.

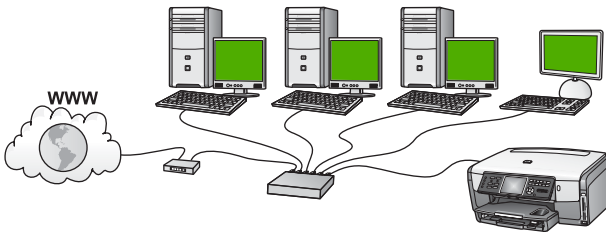
De HP All-in-One probeert verbinding te maken met de SSID. Als de verbinding mislukt, volgt u de aanwijzingen voor de correctie van de WEP-sleutel en probeert u het opnieuw.
8. Wanneer de HP All-in-One verbinding heeft gemaakt met het netwerk, gaat u naar de computer om de software te installeren. Zie [De software voor een netwerkverbinding installeren](#).



Opmerking Zie [Problemen met het netwerk oplossen](#) als er zich een probleem voordoet.

Installatie in een vast netwerk

Lees dit gedeelte als u de HP All-in-One op een router, switch of toegangspunt wilt aansluiten met een Ethernet-kabel. Dit wordt een vast netwerk of een Ethernet-netwerk genoemd. Een vast netwerk is snel, betrouwbaar en veilig.

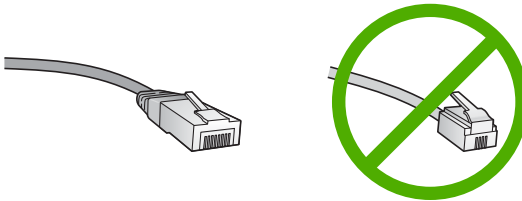


Ga als volgt te werk om de HP All-in-One te installeren in een vast netwerk:

- Verzamel eerst alle vereiste materialen, zoals is beschreven in het volgende gedeelte, [Wat u nodig hebt voor een vast netwerk](#).
- Sluit vervolgens de HP All-in-One aan op de router, de switch of het draadloze toegangspunt. Zie [De HP All-in-One aansluiten op het netwerk](#).
- Installeer ten slotte de software, zoals is beschreven in [De software voor een netwerkverbinding installeren](#).

Wat u nodig hebt voor een vast netwerk

- Een functioneel Ethernet-netwerk met een Ethernet-router, switch of draadloos toegangspunt met Ethernet-poorten.
- CAT-5 Ethernet-kabel.



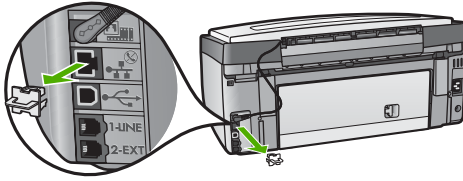
Hoewel standaard Ethernet-kabels veel lijken op standaard telefoonkabels, kunt u geen telefoonkabels gebruiken. Het aantal draden en de aansluiting van de twee soorten kabels verschilt. Een Ethernet-kabelaansluiting (ook wel een RJ-45-aansluiting genoemd) is breder en dikker en heeft altijd acht contactjes bij het uiteinde. Een telefoonaansluiting heeft twee tot zes contactjes.

- Een pc of laptop met een bekabelde of draadloze verbinding met de router of het toegangspunt.
-  **Opmerking** De HP All-in-One ondersteunt zowel Ethernet-netwerken met 10 Mbps als 100 Mbps. Als u een netwerkinterfacekaart (NIC) koopt of hebt gekocht, controleert of deze met beide snelheden kan werken.
- HP raadt breedbandtoegang tot het Internet aan, zoals kabel of DSL. Voor directe toegang van HP Instant Share vanaf het apparaat is een breedbandverbinding met het Internet noodzakelijk. Zie [Foto's delen met familie en vrienden](#) voor meer informatie over HP Instant Share.

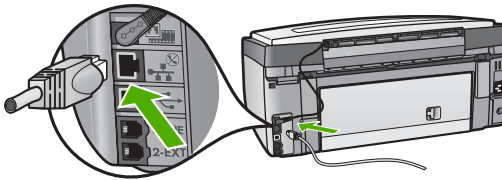
De HP All-in-One aansluiten op het netwerk

Aan de achterkant van de HP All-in-One bevindt zich een Ethernet-poort.

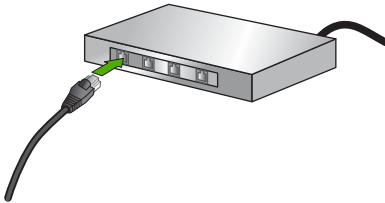
1. Verwijder de gele stekker aan de achterkant van de HP All-in-One.



2. Sluit de Ethernet-kabel aan op de Ethernet-poort achter op de HP All-in-One.



3. Sluit het andere uiteinde van de Ethernet-kabel aan op een beschikbare poort op de Ethernet-router, switch of het draadloze toegangspunt.



4. Wanneer u de HP All-in-One hebt aangesloten op het netwerk, gaat u naar de computer om de software te installeren. Zie [De software voor een netwerkverbinding installeren](#).

De software voor een netwerkverbinding installeren

Lees dit hoofdstuk als u de HP All-in-One-software wilt installeren op een Windows- of Macintosh-computer. Voordat u de software installeert, moet u er echter voor zorgen dat u de HP All-in-One hebt aangesloten, zoals is beschreven in een van de vorige hoofdstukken.



Opmerking 1 Als de computer is geconfigureerd om verbinding te maken met een aantal netwerkstations, moet u ervoor zorgen dat de computer op dit moment is verbonden met deze stations voordat u de software installeert. Anders wordt een van de gereserveerde stationsaanduidingen mogelijk

gebruikt door de installatiesoftware van de HP All-in-One en hebt u geen toegang tot het desbetreffende netwerkstation op de computer.

Opmerking 2 De installatie duurt 20 tot 45 minuten. Dit is afhankelijk van het besturingssysteem, de beschikbare ruimte en de processorsnelheid op de computer.

Zie de volgende instructies voor een Windows- of Mac-computer.

De Windows-software voor de HP All-in-One installeren



Opmerking De volgende instructies zijn alleen voor Windows-computers bestemd.

1. Sluit alle toepassingen die op de computer worden uitgevoerd en ook alle firewall- of virusdetectiesoftware.
2. Plaats de Windows-cd die is geleverd bij de HP All-in-One in het cd-rom-station van de computer.
3. Als de volgende dialoogvensters verschijnen, reageert u als volgt:
 - **Problemen verhinderen installatie:** er is een firewall actief die de installatie van de HP-software kan belemmeren. Voor het beste resultaat moet u de firewall tijdens de installatie tijdelijk uitschakelen. Raadpleeg de documentatie bij de firewall voor instructies. Als de installatie is voltooid, kunt u de firewall weer inschakelen.
 - **Mededeling over firewalls:** Microsoft Internet Connection Firewall is actief. Klik op **Volgende** om de benodigde poorten te openen en door te gaan met de installeren. Als er een **Windows-beveiligingswaarschuwing** verschijnt voor een programma dat door Hewlett-Packard is uitgegeven, moet u dit programma deblokkeren.
4. Selecteer in het scherm **Verbindingstype** de optie **Door middel van het netwerk** en klik op **Volgende**.
Het scherm **Bezig met zoeken** wordt weergegeven, terwijl Setup op het netwerk zoekt naar de HP All-in-One.
5. Controleer in het scherm **Gevonden printer** of de printerbeschrijving juist is. Als er meerdere printers in het netwerk worden gedetecteerd, verschijnt het scherm **Gevonden printers**. Selecteer het apparaat dat u wilt aansluiten. De apparaatinstellingen op de HP All-in-One bekijken:
 - a. Ga naar het bedieningspaneel op het apparaat.
 - b. Selecteer **Netwerkinstellingen bekijken** in het **menu Netwerk** en selecteer **Samenvatting vast netwerk weergeven** of **Samenvatting draadloos netwerk weergeven**, afhankelijk van het netwerktype.
6. Selecteer **Ja, deze printer installeren** als de apparaatbeschrijving juist is.
7. Voltooi de installatieprocedure door de computer opnieuw op te starten als u hierom wordt gevraagd.
Wanneer u de software hebt geïnstalleerd, kunt u de HP All-in-One gebruiken.

- Als u de firewall- of de virusdetectiesoftware op uw computer hebt uitgeschakeld, moet u deze opnieuw inschakelen.
- Als u de netwerkverbinding wilt testen, gaat u naar de computer en drukt u een testpagina af naar de HP All-in-One. Zie de gebruikershandleiding bij de HP All-in-One voor meer informatie.

De Mac-software voor de HP All-in-One installeren



Opmerking De volgende instructies zijn alleen voor Mac-computers bestemd.

- Sluit alle actieve toepassingen op de computer af.
- Plaats de Macintosh-cd die is geleverd bij de HP All-in-One in het cd-rom-station van de computer.
- Dubbelklik op het pictogram van het **installatieprogramma** voor de HP All-in-One.
- Voer in het scherm **Verificatie** het beheerderswachtwoord in waarmee u toegang krijgt tot de computer of het netwerk.
Via de installatiesoftware wordt gezocht naar apparaten op de HP All-in-One, waarna deze vervolgens worden weergegeven.
- Selecteer de HP All-in-One op het tabblad **Selecteer apparaat**.
- Voer de instructies op het scherm uit om alle installatiestappen te voltooien, inclusief de **Installatieassistent**.
Wanneer u de software hebt geïnstalleerd, kunt u de HP All-in-One gebruiken.
- Als u de netwerkverbinding wilt testen, gaat u naar de computer en drukt u een testpagina af naar de HP All-in-One. Zie de gebruikershandleiding die is geleverd bij het apparaat voor meer informatie.

Aansluiten op andere computers in een netwerk

U kunt de HP All-in-One aansluiten op meerdere computers in een klein netwerk. Als de HP All-in-One al is aangesloten op een computer in een netwerk, moet u voor elke andere computer de software van de HP All-in-One installeren, zoals is beschreven in [De software voor een netwerkverbinding installeren](#). Tijdens de installatie van een draadloze verbinding spoort de software de SSID (netwerknaam) van het netwerk op. Wanneer u de HP All-in-One in het netwerk hebt geïnstalleerd, hoeft u deze niet opnieuw te configureren wanneer u meer computers toevoegt.



Opmerking U kunt zowel een vaste als een draadloze aansluiting en een USB-aansluiting hebben met uw HP All-in-One. U kunt echter niet tegelijkertijd een vaste en een draadloze aansluiting hebben met dezelfde HP All-in-One.

De USB-aansluiting van de HP All-in-One wijzigen in een netwerkverbinding

Als u de HP All-in-One eerst met een USB-aansluiting installeert, kunt u later naar een draadloze netwerkverbinding of een Ethernet-verbinding upgraden. Als u al weet hoe u een verbinding maakt met een netwerk, kunt u de algemene instructies die hierna zijn beschreven, volgen. Zie [Infrastructuur voor installatie in een draadloos netwerk](#),

[Draadloos adhoc-netwerk instellen](#) of [Installatie in een vast netwerk](#) voor meer gedetailleerde instructies voor het aansluiten van een HP All-in-One op een netwerk.



Opmerking Het is met het oog op optimale prestaties en een optimale beveiliging raadzaam om de HP All-in-One op een toegangspunt (zoals een draadloze router) aan te sluiten.

Een USB-aansluiting wijzigen in een draadloze verbinding

1. Maak de USB-kabel aan de achterzijde van de HP All-in-One los.
2. Druk op **Instellingen** op het bedieningspaneel van de HP All-in-One. Het menu **Instellingen** wordt weergegeven.
3. Druk op ▼ totdat **Netwerk** is geselecteerd en druk op **OK**. Het menu **Netwerk** wordt weergegeven.
4. Druk op **4**. Hiermee start u de wizard **Draadloos instellen**. Zie [Aansluiten op een draadloos infrastructuurnetwerk](#) voor meer informatie.
5. Voer de installatie-cd uit en selecteer vervolgens de netwerkinstallatie. Zie [De software voor een netwerkverbinding installeren](#) voor meer informatie.
6. (Alleen Windows) Als de installatie is voltooid, opent u **Printers en faxapparaten** in het **Configuratiescherm** en verwijdert u de USB-installatie van de printer.

Een USB-aansluiting wijzigen in een vaste aansluiting (Ethernet-verbinding)

1. Maak de USB-kabel aan de achterzijde van de HP All-in-One los.
2. Sluit een Ethernet-kabel aan op de Ethernet-poort aan de achterzijde van de HP All-in-One en op een beschikbare Ethernet-poort op de router, de switch of het toegangspunt.
3. Voer de installatie-cd uit en selecteer vervolgens de netwerkinstallatie. Zie [De software voor een netwerkverbinding installeren](#) voor meer informatie.
4. (Alleen Windows) Als de installatie is voltooid, opent u **Printers en faxapparaten** in het **Configuratiescherm** en verwijdert u de USB-installatie van de printer.

Uw netwerkinstellingen beheren

U kunt de netwerkinstellingen voor de HP All-in-One beheren via het bedieningspaneel van de HP All-in-One, zoals is beschreven in het volgende gedeelte. Voor geavanceerde instellingen kunt u de ingebouwde webserver gebruiken. De ingebouwde webserver is een configuratie- en statushulpmiddel dat u kunt openen via een bestaande netwerkverbinding met de HP All-in-One. Zie [De ingebouwde webserver gebruiken](#) voor meer informatie.

Basisnetwerkinstellingen wijzigen vanaf het bedieningspaneel

Het bedieningspaneel van de HP All-in-One stelt u in staat om een draadloze verbinding in te stellen en te beheren en om een verscheidenheid aan netwerkbeheertaken uit te voeren. Deze taken omvatten onder meer het weergeven van de netwerkinstellingen, het herstellen van de standaardwaarden van het netwerk, het inschakelen van de draadloze radio en het wijzigen van de netwerkinstellingen.

De wizard Draadloos instellen gebruiken

De wizard Draadloos instellen biedt u een eenvoudige methode voor het instellen en het beheren van een draadloze verbinding met de HP All-in-One. Zie [Infrastructuur voor installatie in een draadloos netwerk](#) of [Draadloos adhoc-netwerk instellen](#) voor meer informatie over het instellen van een draadloze verbinding.

1. Druk op **Instellingen**.
2. Druk op ▼ totdat **Netwerk** is geselecteerd en druk op **OK**.
Het menu **Netwerk** wordt weergegeven.
3. Druk op **4**.
Hiermee selecteert u de **wizard Draadloos instellen**.

Netwerkinstellingen weergeven en afdrukken

U kunt een overzicht van de netwerkinstellingen weergeven op het bedieningspaneel van de HP All-in-One, maar u kunt ook een gedetailleerde configuratiepagina afdrukken. Op de netwerkconfiguratiepagina worden alle belangrijke netwerkinstellingen, zoals het IP-adres, de verbindingssnelheid, DNS en mDNS weergegeven. Zie [Definities van termen op de netwerkconfiguratiepagina](#) voor informatie over het wijzigen van de netwerkinstelling.

1. Druk op **Instellingen**.
2. Druk op ▼ totdat **Netwerk** is geselecteerd en druk op **OK**.
Het menu **Netwerk** wordt weergegeven.
3. Voer een van de volgende handelingen uit:
 - Als u de instellingen voor een vast netwerk wilt weergeven, drukt u op **1** en vervolgens op **2**.
Hiermee selecteert u **Samenvatting weergeven** en geeft u een overzicht van de instellingen voor het vaste netwerk (Ethernet-netwerk) weer.
 - Als u de instellingen voor een draadloos netwerk wilt weergeven, drukt u op **1** en vervolgens op **3**.
Hiermee selecteert u **Samenvatting draadloos netwerk weergeven** en geeft u een overzicht van de instellingen van het draadloze netwerk weer.
 - Als u de netwerkconfiguratiepagina wilt afdrukken, drukt u op **1** en vervolgens weer op **1**.
Hiermee selecteert u **Netwerkinstellingen bekijken** en drukt u vervolgens een netwerkconfiguratiepagina af.

Standaardnetwerkinstellingen herstellen

U kunt de oorspronkelijke instellingen zoals die waren bij aanschaf van de HP All-in-One herstellen.



Let op Hierdoor worden alle wijzigingen gewist die in de netwerkinstellingen zijn aangebracht. Als u deze instellingen opnieuw wilt instellen, moet u de wizard Draadloos instellen opnieuw uitvoeren.

1. Druk op **Instellingen**.
2. Druk op ▼ totdat **Netwerk** is geselecteerd en druk op **OK**.
Het menu **Netwerk** wordt weergegeven.
3. Druk op **2** en druk vervolgens op **1** of op **OK** om uw keuze te bevestigen.

Hiermee selecteert u **Netwerkinstellingen herstellen**.

De draadloze radio in- en uitschakelen

De draadloze radio is standaard ingeschakeld, zoals wordt aangegeven met behulp van het blauwe lampje aan de voorkant van de HP All-in-One. De radio moet zijn ingeschakeld om de verbinding met een draadloos netwerk te behouden. Als de HP All-in-One echter is verbonden met een vast netwerk of als u een USB-aansluiting gebruikt, wordt de radio niet gebruikt. In dit geval wilt u de radio mogelijk uitschakelen.

1. Druk op **Instellingen**.
2. Druk op ▼ totdat **Netwerk** is geselecteerd en druk op **OK**.
Het menu **Netwerk** wordt weergegeven.
3. Druk op **5** en druk vervolgens op **1** als u de radio wilt inschakelen of op **2** als u de radio wilt uitschakelen.
Hiermee geeft u het menu **Draadloze radio** weer en schakelt u vervolgens de radio in of uit.

Geavanceerde netwerkinstellingen wijzigen vanaf het bedieningspaneel

De geavanceerde netwerkinstellingen worden voornamelijk beschreven voor referentiedoeleinden. Het is echter raadzaam om deze instellingen niet te wijzigen, tenzij u een ervaren gebruiker bent. De geavanceerde instellingen omvatten de **verbindingssnelheid**, de **IP-instellingen** en de **geheugenkaartbeveiliging**.

De verbindingssnelheid instellen

U kunt de snelheid wijzigen waarmee gegevens via het netwerk worden verzonden. De standaardinstelling is **Automatisch**.

1. Druk op **Instellingen**.
2. Druk op ▼ totdat **Netwerk** is geselecteerd en druk op **OK**.
Het menu **Netwerk** wordt weergegeven.
3. Druk op **3** en vervolgens op **1**.
Hiermee selecteert u **Geavanceerde instellingen** en geeft u het scherm **Verbindingssnelheid** weer.
4. Druk op het getal naast de verbindingssnelheid van uw netwerkhardware:
 - **1. Automatisch**
 - **2. 10-Full**
 - **3. 10-Half**
 - **4. 100-Full**
 - **5. 100-Half**

IP-instellingen wijzigen

De standaard-IP-instelling is **Automatisch** (het IP-adres wordt automatisch ingesteld). Als u een ervaren gebruiker bent, kunt u echter het IP-adres, het subnetmasker of de standaardgateway handmatig wijzigen. Als u het IP-adres en het subnetmasker van de HP All-in-One wilt weergeven, drukt u een netwerkconfiguratiepagina af vanaf de HP All-in-One. Zie **Netwerkinstellingen weergeven en afdrukken** voor meer informatie over het afdrukken van een

configuratiepagina. Zie [Definities van termen op de netwerkconfiguratiepagina](#) voor een beschrijving van de items op de configuratiepagina, waaronder het IP-adres en het subnetmasker.



Let op Wees voorzichtig als u handmatig een IP-adres toewijst. Als u tijdens de installatie een ongeldig IP-adres opgeeft, kunnen de netwerkdelen geen verbinding maken met de HP All-in-One.

1. Druk op **Instellingen**.
2. Druk op ▼ totdat **Netwerk** is geselecteerd en druk op **OK**.
Het menu **Netwerk** wordt weergegeven.
3. Druk op **3**, druk op **2** en druk vervolgens opnieuw op **2**
Hiermee selecteert u **Geavanceerde instellingen** en **IP-instellingen** en vervolgens geeft u het scherm **Handmatig** weer.
4. Druk op het cijfer naast de IP-instelling:
 - **1. IP-adres**
 - **2. Subnetmasker**
 - **3. Standaardgateway**
5. Voer de wijzigingen in en druk op **OK** nadat u de gewenste wijzigingen hebt aangebracht.

De beveiliging voor een geheugenkaart of opslagapparaat wijzigen

Met de optie **Geheugenkaartbeveiliging** uit het menu **Geavanceerde instellingen** kunt u de HP All-in-One zo instellen dat hierop geen geheugenkaartgegevens (en gegevens op andere opslagapparaten) worden gedeeld met computers in een **draadloos** netwerk. Het is echter raadzaam om deze beveiligingsmethode voor de geheugenkaart niet te gebruiken, omdat u in dat geval via de computer geen toegang meer hebt tot de geheugenkaart. Bovendien werkt deze functie niet in een Ethernet-netwerk of bij een USB-aansluiting. Alle computers op een Ethernet-netwerk hebben toegang tot de geheugenkaart in een HP All-in-One die met het netwerk is verbonden.

Als u beveiliging voor de geheugenkaart wilt instellen, raadt HP u aan om WEP- of WPA-PSK-beveiliging in het netwerk te gebruiken. Als u de beveiligingsinstellingen voor uw netwerk wilt wijzigen, kunt u de ingebouwde webserver gebruiken die bij de HP All-in-One is geleverd. Zie [De ingebouwde webserver gebruiken](#) voor meer informatie. Zie ook de documentatie die bij het toegangspunt is geleverd.

De ingebouwde webserver gebruiken

Als uw computer is aangesloten op een HP All-in-One in een netwerk, kunt u de ingebouwde webserver gebruiken die zich in de HP All-in-One bevindt. De ingebouwde webserver is een webinterface die toegang biedt tot een aantal opties dat niet beschikbaar is op het bedieningspaneel van de HP All-in-One, waaronder opties die betrekking hebben op geavanceerde netwerkbeveiliging. Met de ingebouwde webserver kunt u ook de status controleren en verbruiksartikelen voor de printer te bestellen.

Zie de on line Help binnen de ingebouwde webserver voor informatie over het gebruik van de functies die binnen de ingebouwde webserver beschikbaar zijn. Als u de Help bij de ingebouwde webserver wilt openen, opent u de ingebouwde webserver en

vervolgens klikt u op de koppeling **Help** onder **Overige koppelingen** op het tabblad **Home** van de ingebouwde webserver.



Opmerking Gebruik de ingebouwde webserver alleen als u netwerkinstellingen wilt wijzigen die niet toegankelijk zijn via het bedieningspaneel van de HP All-in-One of als u een geavanceerde optie wilt wijzigen die niet beschikbaar is op het bedieningspaneel.

De ingebouwde webserver openen

U kunt de ingebouwde webserver alleen openen op een computer die is aangesloten op een HP All-in-One in een netwerk.

1. Druk op **Instellingen**.
2. Druk op ▼ totdat **Netwerk** is geselecteerd en druk op **OK**.
Het menu **Netwerk** wordt weergegeven.
3. Druk op **1** en vervolgens opnieuw op **1**.
Hiermee selecteert u het menu **Netwerkinstellingen** en drukt u vervolgens een configuratiepagina voor de HP All-in-One af. Deze configuratiepagina bevat onder meer het IP-adres. U hebt dit IP-adres nodig voor de volgende stap.
4. Voer in het vak **Adres** in de webbrowser op de uw computer het IP-adres van de HP All-in-One in, zoals dat wordt weergegeven op de netwerkconfiguratiepagina. Bijvoorbeeld <http://192.168.1.101>.
De **startpagina** van de ingebouwde webserver wordt weergegeven. Deze pagina bevat de apparaatinformatie van de HP All-in-One.



Opmerking Als u in de browser een proxyserver gebruikt, moet u deze mogelijk uitschakelen om de ingebouwde webserver te kunnen gebruiken.

5. Als u de weergegeven taal in de ingebouwde webserver moet wijzigen, voert u de volgende handelingen uit:
 - a. Klik op het tabblad **Instellingen**.
 - b. Klik op **Taal selecteren** in het navigatiemenu **Instellingen**.
 - c. Klik op de gewenste taal in de lijst **Taal selecteren**.
 - d. Klik op **Toepassen**.
6. Klik op het tabblad **Home** om apparaat- en netwerkinformatie te openen of klik op het tabblad **Netwerk** voor meer netwerkinformatie of om netwerkinformatie te wijzigen.
7. Breng eventueel de gewenste wijzigingen aan.
Zie [De wizard voor het instellen van de ingebouwde webserver gebruiken](#) voor meer informatie.
8. Sluit de ingebouwde webserver.

De wizard voor het instellen van de ingebouwde webserver gebruiken

De wizard Netwerkinstallatie in de ingebouwde webserver is een intuïtieve interface voor het instellen van verbindingsparameters voor het netwerk. Zie [De ingebouwde](#)

[webserver openen](#) voor meer informatie over het openen van de ingebouwde webserver.

1. Klik op het tabblad **Netwerk**.
2. Klik op **Vast (802.3)** of **Draadloos (802.11)** in het navigatiemenu **Verbindingen**.
3. Klik op **Wizard starten** en volg vervolgens de aanwijzingen op het scherm.

Definities van termen op de netwerkconfiguratiepagina

Op de configuratiepagina worden de netwerkinstellingen voor de HP All-in-One weergegeven. Er zijn instellingen voor algemene informatie, 802.3 vast (Ethernet), 802.11 draadloos en Bluetooth®.

Zie [Netwerkinstellingen weergeven en afdrucken](#) voor informatie over hoe u een netwerkconfiguratiepagina kunt afdrucken. Zie de Lijst met netwerktermen in de on line [Help van HP Image Zone](#) die bij de HP All-in-One is geleverd voor meer informatie over termen die hier worden gebruikt. Zie [De on line Help gebruiken](#) voor informatie over het gebruik van de on line [Help van HP Image Zone](#).

Algemene netwerkinstellingen

In de volgende tabel worden de algemene netwerkinstellingen beschreven die op de netwerkconfiguratiepagina worden weergegeven.

Parameter	Beschrijving
Netwerkstatus	Status van de HP All-in-One: <ul style="list-style-type: none">• Klaar: de HP All-in-One is klaar om gegevens te ontvangen of te verzenden.• Off line: de HP All-in-One is momenteel niet op het netwerk aangesloten.
Type actieve verbind.	Netwerkmodus van de HP All-in-One: <ul style="list-style-type: none">• Vaste verbinding: de HP All-in-One is via een Ethernet-kabel verbonden met een IEEE 802.3-netwerk.• Draadloos: de HP All-in-One is draadloos verbonden met een netwerk van het type IEEE 802.11b of g.• Geen: Er is geen netwerkverbinding. <p>Opmerking Er kan slechts één type verbinding tegelijk actief zijn.</p>
URL	Het IP-adres van de ingebouwde webserver. <p>Opmerking U moet deze URL invoeren als u toegang wilt krijgen tot de ingebouwde webserver.</p>
Firmware-revisie	De interne netwerkcomponent en het versienummer van de firmware van het apparaat. <p>Opmerking Als u HP belt voor technische ondersteuning, moet u mogelijk het versienummer van de firmware opgeven. Dit is afhankelijk van het probleem.</p>

(vervolg)

Parameter	Beschrijving
Hostnaam	De TCP/IP-naam die door de installatiesoftware aan het apparaat is toegekend. Standaard zijn dit de letters HP, gevolgd door de laatste zes cijfers van het MAC-adres (Media Access Control).
Wachtwoord beheerder	De status van het beheerderswachtwoord voor de ingebouwde webserver: <ul style="list-style-type: none"> • Ingesteld: het wachtwoord is ingesteld. U moet het wachtwoord invoeren om wijzigingen aan te brengen in de parameters van de ingebouwde webserver. • Niet ingesteld: er is geen wachtwoord ingesteld. Er is geen wachtwoord vereist voor het aanbrengen van wijzigingen in de parameters van de ingebouwde webserver.
mDNS	Rendezvous wordt gebruikt met lokale en adhoc-netwerken die geen centrale DNS-servers gebruiken. Rendezvous gebruikt voor naamverlening mDNS, een alternatief voor DNS. De computer kan via mDNS elke HP All-in-One in uw lokale netwerk detecteren en gebruiken. Dit kan ook zo werken met andere Ethernet-apparaten op het netwerk.

Instellingen voor vast netwerk (802.3)

De volgende tabel beschrijft de instellingen voor een vast netwerk (802.3) op de netwerkconfiguratiepagina.

Parameter	Beschrijving
Hardware-adres (MAC)	Het MAC (Media Access Control)-adres van de HP All-in-One. Dit is een uniek identificatienummer van twaalf cijfers dat voor identificatiedoeleinden wordt toegewezen aan de netwerkhardware, zoals routers, switches en dergelijke apparaten. Twee apparaten kunnen nooit hetzelfde MAC-adres hebben. Opmerking Sommige Internet-serviceproviders (ISP) vereisen dat u het MAC-adres van de netwerkkaart of LAN-adapter die op uw kabel- of DSL-modem is aangesloten, tijdens de installatie registreert.
IP-adres	Dit adres vormt een unieke identificatie van het apparaat in het netwerk. IP-adressen worden dynamisch toegewezen door DHCP of automatisch. U kunt ook een statisch IP-adres instellen, maar dat wordt niet aanbevolen. Let op Wees voorzichtig als u handmatig een IP-adres toewijst. Als u tijdens de installatie een ongeldig IP-adres toewijst, wordt de HP All-in-One door de netwerkcomponenten niet gedetecteerd.
Subnetmasker	Een subnet is een IP-adres dat door de installatiesoftware is toegewezen om een extra netwerk als onderdeel van een groter

(vervolg)

Parameter	Beschrijving
	<p>netwerk beschikbaar te maken. Subnetten worden opgegeven met behulp van een subnetmasker. Dit masker bepaalt welke bits van het IP-adres van de HP All-in-One het netwerk en het subnet aanduiden en welke bits het apparaat zelf aanduiden.</p> <p>Opmerking Het is het beste als de HP All-in-One en de computers die er gebruik van maken, allemaal in hetzelfde subnet zijn opgenomen.</p>
Standaard-gateway	<p>Een knooppunt op een netwerk dat als ingang naar een ander netwerk dient. Een knooppunt kan in dit geval een computer of ander apparaat zijn.</p> <p>Opmerking Het adres van de standaardgateway wordt toegewezen door de installatiesoftware.</p>
Configuratie-bron	<p>Het protocol dat wordt gebruikt om het IP-adres aan de HP All-in-One toe te wijzen:</p> <ul style="list-style-type: none">● AutoIP: de configuratieparameters worden automatisch bepaald door de installatiesoftware.● DHCP: de configuratieparameters worden bepaald door een DHCP-server (Dynamic Host Configuration Protocol) in het netwerk. Bij kleinere netwerken kan dit een router zijn.● Handmatig: de configuratieparameters worden handmatig ingesteld, zoals een statisch IP-adres.● Niet gespecificeerd: de modus die wordt gebruikt als de HP All-in-One wordt geïnitieerd.
DNS Server	<p>Het IP-adres van de DNS-server (Domain Name Server) van het netwerk. Wanneer u het Web gebruikt of een e-mailbericht verzendt, maakt u gebruik van een domeinnaam. De URL http://www.hp.com bevat bijvoorbeeld de domeinnaam hp.com. De DNS-servers op het Internet vertalen de domeinnaam naar een IP-adres. Apparaten gebruiken de IP-adressen om naar elkaar te verwijzen.</p> <ul style="list-style-type: none">● IP-adres: het IP-adres van de domeinnaamserver.● Niet gespecificeerd: het IP-adres is niet opgegeven of het apparaat wordt geïnitieerd. <p>Opmerking Controleer of er een IP-adres van de DNS-server wordt weergegeven op de netwerkconfiguratiepagina. Als er geen adres wordt weergegeven, vraagt u uw Internet-serviceprovider (ISP) om het IP-adres van de DNS-server.</p>
Link configuratie	<p>De snelheid waarmee gegevens worden verzonden over een netwerk:</p> <ul style="list-style-type: none">● 10TX-Full: voor een vast netwerk.● 10TX-Half: voor een vast netwerk.● 100TX-Full: voor een vast netwerk.

(vervolg)

Parameter	Beschrijving
	<ul style="list-style-type: none"> ● 100TX-Half: voor een vast netwerk. ● Geen: het netwerk is uitgeschakeld.
Aantal verzonden pakketten	Het aantal gegevenspakketten dat foutloos is verzonden door de HP All-in-One sinds deze is ingeschakeld. De teller wordt gewist als de HP All-in-One wordt uitgezet. Als een bericht wordt verzonden via een packet-switching netwerk, wordt het opgedeeld in pakketten. Elk pakket bevat het bestemmingsadres en de gegevens.
Aantal ontvangen pakketten	Het aantal gegevenspakketten dat foutloos is ontvangen door de HP All-in-One sinds deze is ingeschakeld. De teller wordt gewist als de HP All-in-One wordt uitgezet.

Instellingen voor draadloos netwerk (802.11)

De volgende tabel beschrijft de instellingen voor een draadloos netwerk (802.11) op de netwerkconfiguratiepagina.

Parameter	Beschrijving
Hardware-adres (MAC)	<p>Het MAC (Media Access Control)-adres van de HP All-in-One. Dit is een uniek identificatienummer van twaalf cijfers dat voor identificatiedoeleinden wordt toegewezen aan de netwerkhardware, zoals draadloze toegangspunten, routers en dergelijke apparaten. Twee apparaten kunnen nooit hetzelfde MAC-adres hebben.</p> <p>Opmerking Sommige Internet-serviceproviders (ISP) vereisen dat u het MAC-adres van de netwerkkaart of LAN-adapter die op uw kabel- of DSL-modem is aangesloten, tijdens de installatie registreert.</p>
IP-adres	<p>Dit adres vormt een unieke identificatie van het apparaat in het netwerk. IP-adressen worden dynamisch toegewezen door DHCP of automatisch. U kunt ook een statisch IP-adres instellen, maar dat wordt niet aanbevolen.</p> <p>Opmerking Als u tijdens de installatie handmatig een ongeldig IP-adres toewijst, wordt de HP All-in-One door de netwerkcomponenten niet gedetecteerd.</p>
Subnetmasker	<p>Een subnet is een IP-adres dat door de installatiesoftware is toegewezen om een extra netwerk als onderdeel van een groter netwerk beschikbaar te maken. Subnetten worden opgegeven met behulp van een subnetmasker. Dit masker bepaalt welke bits van het IP-adres van de HP All-in-One het netwerk en het subnet aanduiden en welke bits het apparaat zelf aanduiden.</p>

(vervolg)

Parameter	Beschrijving
	<p>Opmerking Het is het beste als de HP All-in-One en de computers die er gebruik van maken, allemaal in hetzelfde subnet zijn opgenomen.</p>
Standaard-gateway	<p>Een knooppunt op een netwerk dat als ingang naar een ander netwerk dient. Een knooppunt kan in dit geval een computer of ander apparaat zijn.</p> <p>Opmerking Het adres van de standaardgateway wordt toegewezen door de installatiesoftware.</p>
Configuratie-bron	<p>Het protocol dat wordt gebruikt om het IP-adres aan de HP All-in-One toe te wijzen:</p> <ul style="list-style-type: none">● AutoIP: de configuratieparameters worden automatisch bepaald door de installatiesoftware.● DHCP: de configuratieparameters worden bepaald door een DHCP-server (Dynamic Host Configuration Protocol) in het netwerk. Bij kleinere netwerken kan dit een router zijn.● Handmatig: de configuratieparameters worden handmatig ingesteld, zoals een statisch IP-adres.● Niet gespecificeerd: de modus die wordt gebruikt als de HP All-in-One wordt geïnitieerd.
DNS Server	<p>Het IP-adres van de DNS-server (Domain Name Server) van het netwerk. Wanneer u het Web gebruikt of een e-mailbericht verzendt, maakt u gebruik van een domeinnaam. De URL http://www.hp.com bevat bijvoorbeeld de domeinnaam hp.com. De DNS-servers op het Internet vertalen de domeinnaam naar een IP-adres. Apparaten gebruiken de IP-adressen om naar elkaar te verwijzen.</p> <ul style="list-style-type: none">● IP-adres: het IP-adres van de domeinnaamserver.● Niet gespecificeerd: het IP-adres is niet opgegeven of het apparaat wordt geïnitieerd. <p>Opmerking Controleer of er een IP-adres van de DNS-server wordt weergegeven op de netwerkconfiguratiepagina. Als er geen adres wordt weergegeven, vraagt u uw Internet-serviceprovider (ISP) om het IP-adres van de DNS-server.</p>
Status draadloos	<p>Status van het draadloze netwerk:</p> <ul style="list-style-type: none">● Verbinding: de HP All-in-One is aangesloten op een draadloos LAN en alle voorziening werken.● Niet verbonden: De HP All-in-One is niet verbonden met het draadloze LAN vanwege onjuiste instellingen (zoals een onjuiste WEP-sleutel), de HP All-in-One bevindt zich buiten het bereik van het LAN of er is een Ethernet-kabel aangesloten die is verbonden met een actief netwerk.

(vervolg)

Parameter	Beschrijving
	<ul style="list-style-type: none"> ● Uitgeschakeld: De radio is uitgeschakeld. ● Niet van toepassing: deze parameter is niet van toepassing op dit type netwerk.
Communicatie modus	<p>Een IEEE 802.11-netwerkcontext waarin apparaten of stations met elkaar communiceren.</p> <ul style="list-style-type: none"> ● Infrastructuur: de HP All-in-One communiceert met andere netwerkapparaten via een draadloos toegangspunt, zoals een draadloze router of een basisstation. ● Adhoc: de HP All-in-One communiceert rechtstreeks met elk apparaat op het netwerk. Er wordt geen draadloos toegangspunt gebruikt. Dit wordt ook wel "peer-to-peer"-netwerk genoemd. In Mac-netwerken wordt de adhoc-modus "computer-to-computer"-modus genoemd. ● Niet van toepassing: deze parameter is niet van toepassing op dit type netwerk.
Netwerknamen (SSID)	<p>Serviceset-ID. Een unieke identificatie (maximaal 32 tekens) waarmee onderscheid wordt gemaakt tussen draadloze Local Area Networks (WLAN's). De SSID wordt ook wel de netwerknamen genoemd. Dit is de naam van het netwerk waarmee de HP All-in-One is verbonden.</p>
Signaalsterkte (1-5)	<p>Een waardering van het uitgaande of binnenkomende signaal op een schaal van 1 t/m 5.</p> <ul style="list-style-type: none"> ● 5: uitstekend ● 4: goed ● 3: redelijk ● 2: matig ● 1: zwak ● Geen signaal: er is op het netwerk geen signaal gedetecteerd. ● Niet van toepassing: deze parameter is niet van toepassing op dit type netwerk.
Kanaal	<p>Het kanaalnummer dat op het moment wordt gebruikt voor draadloze communicatie. Dit nummer is afhankelijk van het gebruikte netwerk en kan verschillen van het kanaalnummer waarom is verzocht. De waarde kan 1 t/m 14 zijn, maar in bepaalde landen of regio's is het aantal goedgekeurde kanalen beperkt.</p> <ul style="list-style-type: none"> ● (getal): een waarde van 1 t/m 14, afhankelijk van het land/de regio. ● Geen: er is geen kanaal in gebruik. ● Niet van toepassing: het WLAN is uitgeschakeld of deze parameter is niet van toepassing op dit type netwerk.

(vervolg)

Parameter	Beschrijving
	<p>Opmerking Als u in de adhoc-modus geen gegevens kunt verzenden of ontvangen tussen uw computer en de HP All-in-One, controleert u of op uw computer en op de HP All-in-One hetzelfde kanaalnummer wordt gebruikt. In de infrastructuurmodus wordt het kanaal bepaald door het toegangspunt.</p>
Verificatietype	<p>De soort verificatie die wordt gebruikt.</p> <ul style="list-style-type: none">● Geen: er wordt geen verificatie gebruikt.● Open systeem (adhoc en infrastructuur): geen verificatie.● Gedeelde sleutel (alleen infrastructuur): WEP-sleutel vereist.● WPA-PSK (alleen infrastructuur): WPA met vooraf gedeelde sleutel (Pre-Share Key).● Niet van toepassing: deze parameter is niet van toepassing op dit type netwerk. <p>Bij de verificatie wordt nagegaan of de identiteit van een gebruiker of apparaat klopt, voordat er toegang tot het netwerk wordt verleend. Hierdoor wordt het moeilijker om zonder toestemming toegang te krijgen tot de netwerkbronnen. Deze beveiligingsmethode wordt veelal gebruikt op draadloze netwerken.</p> <p>Bij een netwerk dat gebruik maakt van het verificatietype Open systeem wordt de identiteit van netwerkgebruikers niet gecontroleerd. Elke draadloze gebruiker kan toegang krijgen tot het netwerk. In een dergelijk netwerk kan echter WEP-codering (Wired Equivalent Privacy) worden gebruikt om een eerste niveau van beveiliging te bieden tegen inbraak.</p> <p>Een netwerk dat gebruik maakt van het verificatietype Gedeelde sleutels biedt een betere beveiliging omdat de gebruikers of apparaten zich moeten identificeren met behulp van een statische sleutel (een hexadecimale of alfanumerieke tekenreeks). Alle gebruikers en apparaten gebruiken een identieke sleutel. WEP-codering wordt gebruikt in combinatie met gedeelde-sleutelverificatie, waarbij zowel voor de verificatie als voor de codering dezelfde sleutel wordt gebruikt.</p> <p>Een netwerk dat gebruik maakt van een op de server gebaseerde verificatie (WPA-PSK) biedt een aanzienlijk betere beveiliging en wordt door de meeste draadloze toegangspunten en draadloze routers ondersteund. Het toegangspunt of de router controleert de identiteit van gebruikers of van de apparatuur voordat er toegang tot het netwerk wordt verleend. Er kunnen verschillende verificatieprotocollen worden gebruikt op een verificatieserver.</p>
Codering	<p>Het type codering dat in het netwerk wordt gebruikt:</p> <ul style="list-style-type: none">● Geen: er wordt geen codering gebruikt.● 64-bits WEP: hierbij wordt een WEP-sleutel van 5 tekens of 10 hexadecimale cijfers gebruikt.

(vervolg)

Parameter	Beschrijving
	<ul style="list-style-type: none"> ● 128-bits WEP: hierbij wordt een WEP-sleutel van 13 tekens of 26 hexadecimale cijfers gebruikt. ● WPA-AES: de AES-codering (Advanced Encryption Standard) wordt gebruikt. Dit is een coderingsalgoritme voor de beveiliging van gevoelige, maar niet-vertrouwelijke gegevens van overheidsinstellingen in de V.S. ● WPA-TKIP: TKIP (Temporal Key Integrity Protocol), een geavanceerd coderingsprotocol, wordt gebruikt. ● Automatisch: AES of TKIP wordt gebruikt. ● Niet van toepassing: deze parameter is niet van toepassing op dit type netwerk. <p>De bedoeling van WEP is de beveiliging te vergroten door gegevens via radiogolven te coderen, zodat deze worden beveiligd tijdens de verzending van het ene eindpunt naar het andere. Deze beveiligingsmethode wordt veelal gebruikt op draadloze netwerken.</p>
Aansluitpunt HW-adres	<p>Het hardwareadres van het toegangspunt in het netwerk waarmee de HP All-in-One is verbonden:</p> <ul style="list-style-type: none"> ● MAC-adres: het unieke MAC-hardware-adres (Media Access Control) van het toegangspunt. ● Niet van toepassing: deze parameter is niet van toepassing op dit type netwerk.
Aantal verzonden pakketten	<p>Het aantal gegevenspakketten dat foutloos is verzonden door de HP All-in-One sinds deze is ingeschakeld. De teller wordt gewist als de HP All-in-One wordt uitgezet. Als een bericht wordt verzonden via een packet-switching netwerk, wordt het opgedeeld in pakketten. Elk pakket bevat het bestemmingsadres en de gegevens.</p>
Aantal ontvangen pakketten	<p>Het aantal gegevenspakketten dat foutloos is ontvangen door de HP All-in-One sinds deze is ingeschakeld. De teller wordt gewist als de HP All-in-One wordt uitgezet.</p>

Bluetooth-instellingen

De volgende tabel beschrijft de instellingen voor een Bluetooth-netwerk op de netwerkconfiguratiepagina.

Parameter	Beschrijving
Apparaatadres	Het hardwareadres van het Bluetooth-apparaat.
Naam apparaat:	De apparaatnaam die aan de printer is toegewezen waardoor deze kan worden geïdentificeerd op een Bluetooth-apparaat.

(vervolg)

Parameter	Beschrijving
Wachtwoord	Een waarde die de gebruiker moet invoeren om te kunnen afdrucken via Bluetooth.
Zichtbaarheid	<p>Geeft aan of de HP All-in-One zichtbaar is voor Bluetooth-apparaten die binnen het bereik liggen.</p> <ul style="list-style-type: none">• Zichtbaar voor iedereen: Elk Bluetooth-apparaat binnen het bereik kan afdrucken op de HP All-in-One.• Niet zichtbaar: Alleen Bluetooth-apparaten waarop het adres van de HP All-in-One is opgeslagen, kunnen afdrucken naar het apparaat.
Beveiliging	<p>Het beveiligingsniveau dat is ingesteld voor een HP All-in-One die via Bluetooth is verbonden.</p> <ul style="list-style-type: none">• Laag: De HP All-in-One vereist geen toegangscode. Elk Bluetooth-apparaat binnen het bereik van uw apparaat kan afdrucken op het apparaat.• Hoog: De HP All-in-One vereist een toegangscode van het Bluetooth-apparaat voordat dit apparaat toestemming krijgt om de afdruktaak te verzenden.

Problemen met het netwerk oplossen

In deze sectie worden problemen beschreven die kunnen optreden tijdens het instellen van een netwerk.

Zie [Fouten tijdens de installatie met SecureEZ Setup of Windows Connect Now](#) voor problemen met het instellen van draadloze verbindingen met SecureEZ Setup of Windows Connect Now.

Problemen met de wizard Draadloos instellen oplossen

In dit gedeelte worden problemen beschreven die kunnen optreden tijdens het instellen van een netwerk met de wizard Draadloos instellen vanaf het bedieningspaneel van de HP All-in-One.

De SSID wordt niet weergegeven

Het toegangspunt maakt de netwerknnaam (SSID) niet bekend.

Gebruik de optie **Een nieuwe netwerknnaam (SSID) invoeren** in de wizard Draadloos instellen. Zie [Aansluiten op een draadloos infrastructuurnetwerk](#) voor meer informatie. Raadpleeg ook de gebruikershandleiding van het toegangspunt en controleer de instellingen van het toegangspunt.

Het toegangspunt (infrastructuur) of de computer (ad hoc) ligt buiten het bereik.

Voor een goed signaal tussen de HP All-in-One en het toegangspunt (infrastructuur) of de computer (ad hoc) moet u mogelijk wat experimenteren. Aangenomen dat de

De SSID wordt niet weergegeven

apparatuur goed functioneert, kunt u de volgende handelingen proberen, afzonderlijk of in combinatie:

- Plaats de apparaten dichter bij elkaar als de computer of het toegangspunt en de HP All-in-One ver uit elkaar staan.
- Als er metalen objecten (zoals een metalen boekenrek of een koelkast) in het overdrachtspad staan, maakt u het pad tussen de HP All-in-One en de computer of het toegangspunt vrij.
- Als een draadloze telefoon, magnetron of ander apparaat in de buurt radiosignalen van 2,4 Ghz uitzendt, kunt u deze verder weg zetten om radiostoring te verminderen.

De SSID valt weg onder aan de lijst.

Druk op ▼ om naar beneden in de lijst te schuiven. Eerst worden de infrastructuur-items vermeld, dan de adhoc-items.

De firmware van het toegangspunt moet worden bijgewerkt.

Kijk op de website van de fabrikant of er firmware-updates zijn voor het toegangspunt. Werk de firmware van het toegangspunt bij.

De draadloze adapter in uw computer verzendt geen SSID (adhoc).

Controleer of de draadloze adapter de SSID verzendt. Druk een netwerkconfiguratiepagina vanaf de HP All-in-One (zie [Netwerkinstellingen weergegeven en afdrukken](#)) af en controleer of de SSID voor de draadloze adapter voorkomt op deze pagina. Zie de documentatie bij de computer als de draadloze adapter de SSID niet uitzendt.

De firmware voor de draadloze adapter in de computer moet worden bijgewerkt (adhoc).

Controleer op de website van de fabrikant of er firmware-updates zijn voor de draadloze adapter en werk vervolgens de firmware bij.

MAC-filtering is ingeschakeld op het toegangspunt.

Laat MAC-filtering ingeschakeld, maar wijzig de instellingen zodat het toegangspunt met uw HP All-in-One kan communiceren.

Er is een Ethernet-kabel aangesloten op de HP All-in-One.

Wanneer er een Ethernet-kabel op de HP All-in-One is aangesloten, wordt de draadloze radio uitgeschakeld. Koppel de Ethernet-kabel los.

Foutmelding: kan geen verbinding maken met het netwerk.

De apparatuur is niet ingeschakeld.

Schakel de apparaten in het netwerk in, zoals het toegangspunt voor een infrastructuurnetwerk of de computer voor een adhoc-netwerk. Raadpleeg de documentatie die bij het toegangspunt is geleverd voor informatie over het inschakelen van het toegangspunt.

(vervolg)

Foutmelding: kan geen verbinding maken met het netwerk.

De HP All-in-One ontvangt geen signaal.

Plaats het toegangspunt en de HP All-in-One dicht bij elkaar. Voer de wizard Draadloos instellen van de HP All-in-One vervolgens opnieuw uit. Zie [Infrastructuur voor installatie in een draadloos netwerk](#) voor informatie over de wizard Draadloos instellen.

U hebt een onjuiste SSID opgegeven.

Geef de juiste SSID op. SSID's zijn hoofdlettergevoelig. Zie [Aansluiten op een draadloos infrastructuurnetwerk](#) voor meer informatie over het invoeren van de SSID.

U hebt de verkeerde modus (adhoc of infrastructuur) of het onjuiste beveiligingstype opgegeven. Zie [Aansluiten op een draadloos infrastructuurnetwerk](#) en [Draadloos adhoc-netwerk instellen](#) voor meer informatie over adhoc- en infrastructuurnetwerken.

Geef de juiste modus of het juiste beveiligingstype op.

MAC-filtering is ingeschakeld op het toegangspunt.

Laat MAC-filtering ingeschakeld, maar wijzig de instellingen zodat het toegangspunt met uw HP All-in-One kan communiceren.

Foutmelding: kan geen verbinding maken met het netwerk. Niet-ondersteund verificatie- of coderingstype.

Het netwerk is geconfigureerd met een verificatieprotocol dat niet wordt ondersteund door de installatiesoftware.

Gebruik een van de ondersteunde protocoltypen die worden weergegeven in de ingebouwde webserver. **Niet-ondersteunde** typen zijn: LEAP, PEAP, EAP-MD5, EAP-TLS en EAP-TTLS. Zie [De ingebouwde webserver gebruiken](#) voor meer informatie.

Foutmelding: ongeldige WEP-sleutel

Er is een ongeldige WEP-sleutel ingevoerd.

Raadpleeg de documentatie die bij het toegangspunt is geleverd als u de WEP-sleutel niet kent. De WEP-sleutel is opgeslagen in het toegangspunt. U kunt de WEP-sleutel meestal vinden door u via de computer aan te melden bij het toegangspunt.

Foutmelding: ongeldige toegangscode.

U hebt een onjuiste WPA-toegangscode opgegeven.

Geef de juiste toegangscode op en controleer of deze uit 8-63 tekens bestaat.

Fouten tijdens de installatie met SecureEZ Setup of Windows Connect Now

In dit gedeelte worden foutmeldingen besproken die kunnen verschijnen bij het instellen van een netwerk met SecureEZ Setup of Windows Connect Now (Windows XP met Service Pack 2) en de wizard Draadloos instellen.

Foutmelding: op het toegangspunt is een time-out opgetreden voordat een verbinding kon worden gemaakt.

U hebt slechts een beperkte hoeveelheid tijd om de installatie op het toegangspunt te voltooien.

Start het installatieproces opnieuw en zorg ervoor dat u de installatie binnen de toegestane tijd voltooit.

Foutmelding: meerdere SecureEZ Setup-toegangspunten gevonden.

Iemand anders in de buurt maakt ook gebruik van SecureEZ Setup om een apparaat in te stellen.

Annuleer de installatie en begin opnieuw.

Foutmelding: een ander apparaat heeft verbinding gemaakt met het toegangspunt voordat uw apparaat dat probeerde.

Een ander apparaat in de buurt heeft verbinding gemaakt met het toegangspunt voordat uw HP All-in-One verbinding kon maken.

Annuleer de installatie en begin opnieuw.

Foutmelding: zwak signaal.

Het toegangspunt is te ver weg of er is interferentie.

Voor een goed signaal tussen de HP All-in-One en het toegangspunt moet u mogelijk wat experimenteren. Aangenomen dat de apparatuur goed functioneert, kunt u de volgende handelingen proberen, afzonderlijk of in combinatie:

- Plaats de apparaten dichter bij elkaar als de computer of het toegangspunt en de HP All-in-One ver uit elkaar staan.
- Als er metalen objecten (zoals een metalen boekenrek of een koelkast) in het overdrachtspad staan, maakt u het pad tussen de HP All-in-One en de computer of het toegangspunt vrij.
- Als een draadloze telefoon, magnetron of ander apparaat in de buurt radiosignalen van 2,4 Ghz uitzendt, kunt u deze verder weg zetten om radiostoring te verminderen.

Foutmelding: problemen met draadloze instellingen op geheugenkaart.

De HP All-in-One kan de gegevens op de geheugenkaart of het opslagapparaat niet lezen.

Probeer een ander opslagapparaat of maak verbinding met de wizard Draadloos instellen.

Problemen met de installatie van netwerksoftware oplossen

In dit gedeelte worden problemen met de netwerkinstallatie beschreven die kunnen optreden nadat de netwerkverbinding tot stand is gebracht, de cd is geplaatst en de installatie van de software is gestart.

Er is een systeemfout opgetreden: geen TCP/IP

De LAN-kaart (Local Area Network, NIC) is niet goed geïnstalleerd.

Controleer of de LAN-kaart goed is geïnstalleerd en ingesteld voor TCP/IP. Raadpleeg de instructies bij de LAN-kaart.

Het scherm Printer niet gevonden verschijnt tijdens de installatie

Een firewall voorkomt dat de HP All-in-One toegang krijgt tot de computer.

Schakel de firewall tijdelijk uit en installeer vervolgens de software van de HP All-in-One opnieuw. Nadat de installatie is voltooid, kunt u de firewall weer inschakelen. Als er vensters met berichten over de firewall verschijnen, moet u deze berichten accepteren of toestaan.

Raadpleeg de documentatie die bij de firewallsoftware is geleverd voor meer informatie.

Een virtueel particulier netwerk (VPN) zorgt ervoor dat de HP All-in-One geen toegang krijgt tot uw computer.

Probeer het VPN tijdelijk uit te schakelen voordat u verdergaat met de installatie.

Opmerking De functionaliteit van de HP All-in-One zal beperkt zijn tijdens VPN-sessies.

De software heeft de HP All-in-One niet gevonden.

Gebruik de installatiesoftware om de HP All-in-One als volgt op te geven via het IP-adres:

→ Klik in het scherm **Printer niet gevonden** op **Volgende** en volg de aanwijzingen op het scherm om naar het IP-adres van de HP All-in-One te zoeken.

Zie [Netwerkinstellingen weergeven en afdrukken](#) als u het IP-adres van de HP All-in-One wilt bepalen.

Aan de HP All-in-One is automatisch een IP-adres toegewezen in plaats van DHCP. Dit betekent dat de HP All-in-One niet op de juiste manier is verbonden met het netwerk.

Controleer het volgende:

- Controleer of alle kabels stevig en op de juiste manier zijn aangesloten.
 - Als de kabels goed zijn aangesloten, is het mogelijk dat het toegangspunt, de router of de basisgateway geen adres verzenden. In dat geval moet u het apparaat mogelijk opnieuw instellen.
 - Controleer of de HP All-in-One op het juiste netwerk is aangesloten.
-

De HP All-in-One gebruikt het verkeerde subnet of de verkeerde gateway.

Het scherm Printer niet gevonden verschijnt tijdens de installatie

Druk een netwerkconfiguratiepagina af en controleer of de router en de HP All-in-One hetzelfde subnet en dezelfde gateway gebruiken. Zie [Netwerkinstellingen weergeven en afdrukken](#) voor meer informatie.

De HP All-in-One is niet ingeschakeld.

Schakel de HP All-in-One in.

(Draadloos) U hebt geen actieve netwerkverbinding.

Controleer of u een actieve netwerkverbinding hebt.

De netwerkverbinding controleren

1. Controleer het lampje voor de radio aan de voorzijde van de HP All-in-One om te zien of de radio is ingeschakeld.
2. Als de draadloze radio aan is, controleert u op het kleurenbeeldscherm of het pictogram voor het draadloze netwerk actief is en of het signaal sterk is. Als het pictogram blauw is, is het draadloze netwerk actief. Drie of vier balkjes duidt op een sterk signaal. Zie [Pictogrammen op het kleurenbeeldscherm](#) voor meer informatie.
Als het pictogram voor het draadloze netwerk niet actief, controleert u of alle kabelaansluitingen in orde zijn. Let ook op de aansluitingen van de kabel- of DSL-modem, gateway of router.
3. Als het lampje niet brandt, voert u de volgende handelingen uit:
 - a. Druk op **Instellingen**.
 - b. Druk op ▼ totdat **Netwerk** is geselecteerd en druk op **OK**.
Het menu **Netwerk** wordt weergegeven.
 - c. Druk op **5** en druk vervolgens op **1** om de radio in te schakelen.
4. Als de radio is ingeschakeld of wordt ingeschakeld bij stap 2, drukt u op de knop **Aan** om de HP All-in-One uit te schakelen. Vervolgens drukt u nogmaals op deze knop om het apparaat weer in te schakelen. Zet ook de stroom van de router uit en weer aan.

(Draadloos) Er is radiostoring.

Plaats de apparaten dichter bij elkaar als de computer en de HP All-in-One ver uit elkaar staan. Zorg indien mogelijk voor open ruimte tussen de computer en de printerserver, en zorg voor zo min mogelijk bronnen van radiostoring. Apparaten als draadloze telefoons en magnetrons kunnen ook radiostoring veroorzaken.

(Draadloos) Automatische IP of DHCP is nog niet voltooid.

Het kan enkele minuten duren voordat de draadloze verbinding opnieuw tot stand is gebracht. Wacht vijf minuten en probeer daarna opnieuw verbinding te maken met het netwerk.

(Draadloos) De verkeerde printer is geselecteerd.

Druk de netwerkconfiguratiepagina af en controleer of de SSID overeenkomt met de SSID van het toegangspunt. Zie [Netwerkinstellingen weergeven en afdrukken](#) voor meer informatie. Controleer ook of de SSID-naam van het toegangspunt anders is dan de standaardnaam die de fabrikant heeft ingesteld.

5 Originelen en papier laden

Dit hoofdstuk bevat instructies voor het plaatsen van originelen op de glasplaat voor kopiëren, scannen en faxen, instructies voor het kiezen van het beste papierstype voor de taak, instructies voor het plaatsen van papier in de hoofdlade en in de fotolade en instructies voor het voorkomen van papierstoringen.

Documenten, foto's, dia's en negatieven plaatsen

U kunt een groot aantal verschillende papiertypen en papierformaten in de HP All-in-One plaatsen, waaronder papier van A4- of Letter-formaat, fotopapier, transparanten en enveloppen. De HP All-in-One detecteert standaard het papierformaat en het papierstype dat u in de invoerlade plaatst. Vervolgens pas het apparaat automatisch de instellingen aan, zodat de beste uitvoerkwaliteit voor het desbetreffende papierstype wordt verkregen.

Originelen laden

U kunt originelen tot maximaal 30,5 cm laden door deze op de glasplaat te leggen. U dient deze instructies ook te volgen wanneer u een voorbeeldvel op de glasplaat wilt leggen voor het afdrukken van foto's.

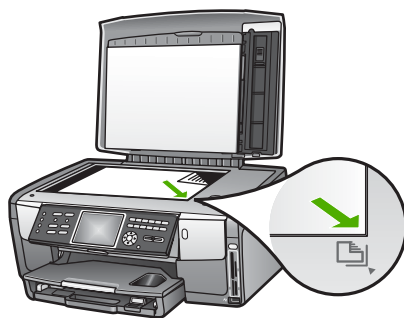


Opmerking Veel van de speciale functies werken niet juist als de glasplaat en klep niet schoon zijn. Zie [Schoonmaken van de HP All-in-One](#) voor meer informatie.

Een origineel op de glasplaat leggen

1. Open de klep en plaats uw origineel met de **afdrukkzijde naar beneden** in de rechterbenedenhoek op de glasplaat. Zorg ervoor dat het origineel gelijk ligt met de randen van de glasplaat.

Als u een voorbeeldvel plaatst, moet u ervoor zorgen dat de bovenkant van het voorbeeldvel is uitgelijnd tegen de rechterkant en de onderkant van de glasplaat.



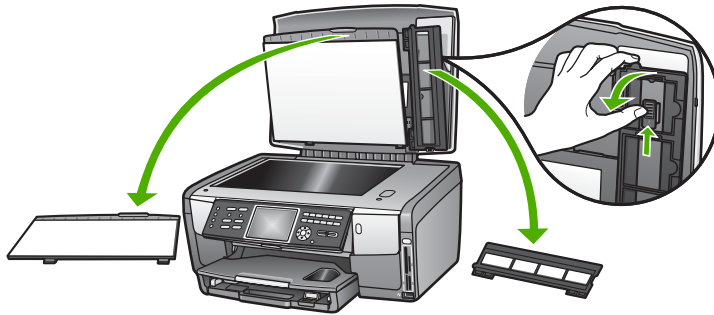
2. Sluit de klep.

Originelen in de houder voor dia's en negatieven plaatsen

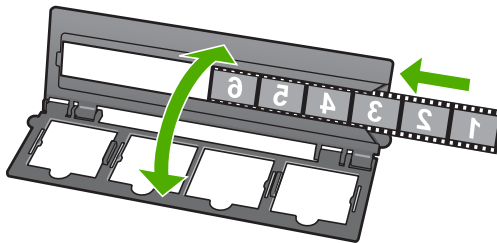
Als u de houder voor dia's en negatieven gebruikt kunt u dia's en negatieven van 35 mm scannen met de HP All-in-One.

Negatieven met een doorsnede van 35 mm plaatsen

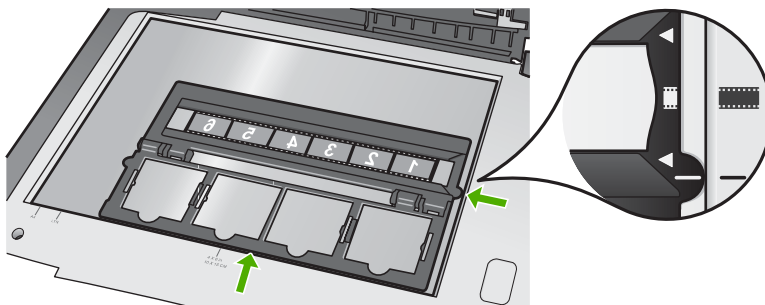
1. Til het deksel op en verwijder de houder voor dia's en negatieven en de binnenkant van de klep. Leg de binnenkant van de klep terzijde op een plaats waar deze niet beschadigd of vuil kan worden.



2. Vouw de houder open, zodat het kader voor het negatief zich bovenaan bevindt. Zorg er hierbij voor dat de filmopening zich aan de rechterzijde bevindt.
3. Schuif het negatief in de houder met de voorzijde van de afbeelding onder, zodat de afbeelding omgekeerd is.



4. Plaats de houder op de glasplaat en lijn de onderzijde van de houder uit met de onderrand van de glasplaat. Lijn vervolgens de rechterrand van het bovenste gedeelte van de houder uit met de rechterrand van de glasplaat.



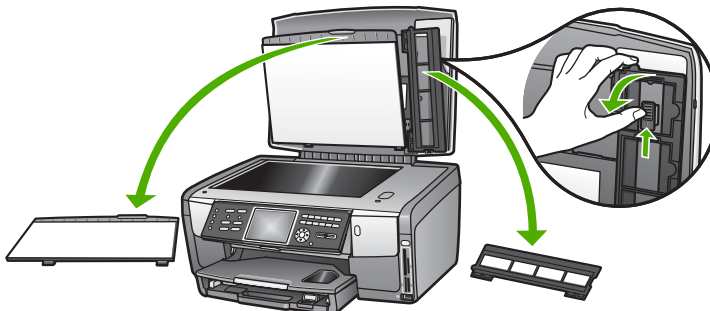
Zie [Dia's of negatieven scannen](#) voor meer informatie over het scannen van dia's en negatieven.

Dia's met een doorsnede van 35 mm plaatsen

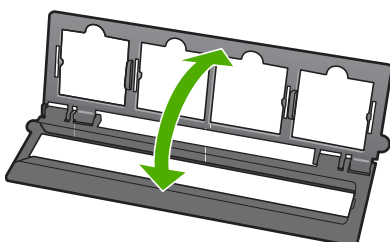


Opmerking Met de HP All-in-One kunt u geen negatieven scannen die als een dia in een plastic of kartonnen frame zijn geplaatst.

1. Til het deksel op en verwijder de houder voor dia's en negatieven en de binnenkant van de klep. Leg de binnenkant van de klep terzijde op een plaats waar deze niet beschadigd of vuil kan worden.



2. Vouw de houder open, zodat de helft met de vier diaopeningen zich aan de bovenzijde bevindt.



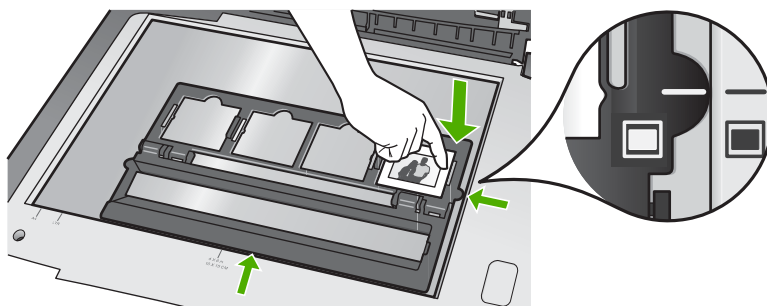
3. Plaats de houder op de glasplaat en lijn de onderzijde van de houder uit met de onderrand van de glasplaat. Lijn vervolgens de rechterrand van het bovenste gedeelte van de houder uit met de rechterrand van de glasplaat.
4. Plaats de dia op de houder met de voorzijde van de afbeelding onder, zodat de afbeelding omgekeerd is. Druk vervolgens voorzichtig op de dia, totdat deze op zijn plaats klikt.



Opmerking De dia moet op zijn plaats klikken voordat u de afbeelding goed kunt scannen. Als de dia de glasplaat niet raakt, kan de gescande afbeelding onduidelijk zijn.



Tip Als de dia niet eenvoudig op zijn plaats klikt, draait u de dia 180 graden. Sommige dia's hebben een uitsparing aan een kant waardoor ze niet goed passen.



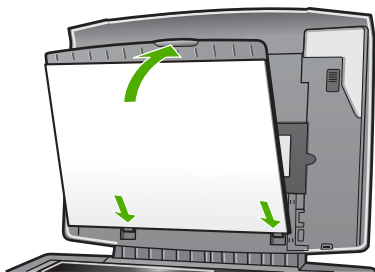
Zie [Dia's of negatieven scannen](#) voor meer informatie over het scannen van dia's en negatieven.

De houder voor dia's en negatieven en de binnenkant van de klep terugplaatsen

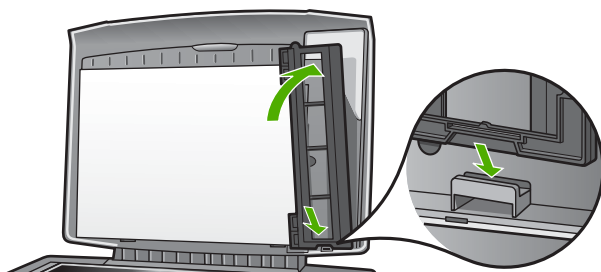
Als u de houder voor dia's en negatieven hebt verwijderd, moet u de houder en de binnenkant van de klep weer terugplaatsen.

De houder voor dia's en negatieven en de binnenkant van de klep terugplaatsen

1. Plaats de lipjes aan de onderzijde van de binnenkant van de klep in de uitsparingen aan de onderkant van de klep.
2. Beweeg de binnenkant van de klep vervolgens zo heen en weer, dat deze stevig op zijn plaats schiet.



3. Plaats het lipje aan de onderkant van de houder voor dia's en negatieven onder de uitsparing rechtsonder in de hoek van de klep.
4. Til de veerhouder op, zodat deze wordt vastgemaakt aan het lipje op de houder voor dia's en negatieven.



Bijzonder grote originelen

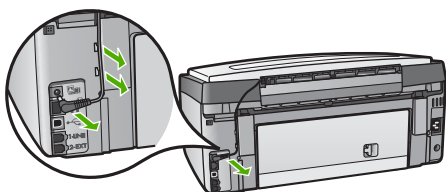
U kunt bijzonder grote originelen kopiëren, scannen of faxen als u de klep van de HP All-in-One volledig verwijderd. De HP All-in-One functioneert normaal als de klep is verwijderd.



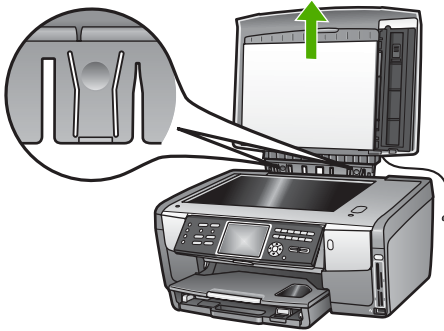
Tip Wanneer u bijzonder grote originelen kopieert, plaatst u de klep boven op het origineel. Hierdoor wordt de kwaliteit van de kopie beter en wordt er minder inkt gebruikt.

De klep verwijderen

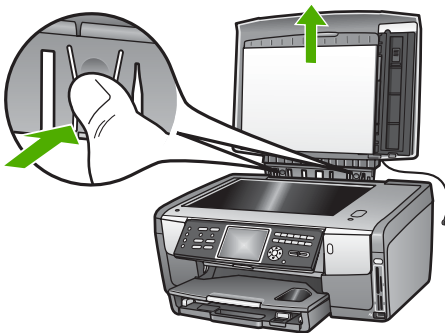
1. Koppel indien nodig het netsnoer van de lamp voor dia's en negatieven los en verwijder het snoer uit de snoerklemmen op de achterzijde van de HP All-in-One.



2. Plaats de klep in de geopende stand, pak de zijden van de klep vast en til de klem voorzichtig omhoog, totdat deze blokkeert.



3. Druk op de ontgrendelingsmechanismen voor de scharnieren, totdat de klep loskomt van de rest van de HP All-in-One.



4. Als u de desbetreffende kopieer-, fax- en/of scantaken hebt voltooid, moet u de klep weer terugplaatsen. Plaats hiertoe de lipjes op de scharnieren terug in de desbetreffende uitsparingen en sluit vervolgens het netsnoer van de lamp voor dia's en negatieven opnieuw aan. Plaats het snoer vervolgens terug in de kabelklemmen op de achterzijde van de HP All-in-One.

Papier voor afdrucken en kopiëren selecteren

U kunt veel verschillende soorten en formaten papier voor uw HP All-in-One gebruiken. Lees de volgende aanbevelingen door om de beste afdruk- en kopieer kwaliteit te krijgen. Wanneer u een ander papierformaat of -soort gaat gebruiken, moet u de bijbehorende instellingen wijzigen.

Het aanbevolen papier voor afdrucken en kopiëren

Voor een optimale afdrukkwaliteit adviseren wij u alleen HP-papier te gebruiken dat voor deze bepaalde afdraktaak is bedoeld. Gebruik bijvoorbeeld voor het afdrucken

van foto's glanzend of mat fotopapier. Als u een brochure of presentatie wilt afdrukken, kunt u het beste een papiersoort gebruiken die hiervoor is bedoeld.

Zie de on line **Help van HP Image Zone** voor meer informatie over HP-papier of ga naar:

www.hp.com/support/inkjet_media

Momenteel is dit gedeelte van de website alleen beschikbaar in het Engels.

Ga voor ondersteuning voor de HP All-in-One naar:

www.hp.com/support

Ga voor het aanschaffen van HP-papier naar:

www.hp.com/learn/suresupply

Papier dat u beter niet kunt gebruiken

Als u papier gebruikt dat te dun is of een glad oppervlak heeft, of papier dat gemakkelijk uitrekt, kan dit leiden tot papierstoringen. Het gebruik van zwaar papier of papier dat geen inkt opneemt, kan resulteren in vlekkerige, doorgelopen of onvolledige afbeeldingen.

Het is mogelijk dat in uw land/regio bepaalde papiersoorten niet beschikbaar zijn.

Voor afdrukken wordt het gebruik van de volgende papiersoorten afgeraden:

- Papier met uitsparingen of perforaties (tenzij specifiek ontworpen voor gebruik met HP Inkjet-apparaten).
- Erg ruw materiaal, zoals linnen. Afdrukken op dit materiaal kunnen ongelijkmatig zijn en de inkt kan doorlopen.
- Erg glad, doorschijnend of gecoat papier dat niet speciaal voor de HP All-in-One is ontworpen. Deze papiersoorten kunnen in de HP All-in-One vastlopen of zelfs inkt afstoten.
- Formulieren met meerdere vellen, zoals bijvoorbeeld formulieren met twee of drie doorslagen. Deze papiertypen kunnen kreukelen of vastlopen. Bij deze papiertypen is bovendien de kans groter dat de inkt gaat vlekken.
- Enveloppen met klemmetjes of vensters. Deze enveloppen kunnen vastlopen in de rollen en papierstoringen veroorzaken.

Voor kopiëren wordt het gebruik van de volgende papiersoorten afgeraden:

- Andere papierformaten dan de formaten die zijn aangegeven in [Technische informatie](#).
- Papier met uitsparingen of perforaties (tenzij specifiek ontworpen voor gebruik met HP Inkjet-apparaten).
- Enveloppen.
- Transparanten anders dan HP Premium Inkjet Transparantfilm of HP Premium Plus Inkjet Transparantfilm.
- Doorslagformulieren of etiketvellen.

Een invoerlade selecteren

In dit gedeelte wordt de procedure voor het kiezen van een invoerlade beschreven. De HP All-in-One is uitgerust met een hoofdlade voor afdrukmetaal van volledig formaat en afdrukmetaal van klein formaat. Daarnaast is het apparaat voorzien van een fotolade. Deze fotolade is bestemd voor afdrukmetaal van klein formaat.

U kunt tijdens het afdrucken of kopiëren op elk gewenst moment een invoerlade selecteren. De hoofdlade is de standaardlade, maar u kunt de fotolade ook selecteren via het menu **Kopiëren**, het menu **Foto** of de knop **Fotolade** op het bedieningspaneel.

De fotolade selecteren nadat u de instellingen hebt aangepast via het menu Foto of het menu Kopiëren

1. Breng de gewenste wijzigingen in de instellingen aan via het menu **Foto** of het menu **Kopiëren**.
2. Druk op de knop **Fotolade** op het bedieningspaneel om de fotolade te selecteren. Het lampje **Fotolade** gaat branden.
3. Druk op **Start, Kleur** of **Start, Zwart**.

De invoerlade selecteren zonder andere instellingen te wijzigen

1. Druk op de knop **Fotolade** op het bedieningspaneel. Het menu **Functie selecteren** wordt weergegeven.
2. Druk op **1** om **Kopiëren** te selecteren of druk op **2** om **Foto** te selecteren. Afhankelijk van de geselecteerde optie wordt de menuoptie **Lade selecteren** in het menu **Kopiëren** of het menu **Foto** weergegeven.
3. Druk op **▲** of **▼** om de gewenste lade te selecteren en druk vervolgens op **OK**. Als u de fotolade hebt geselecteerd, gaat het lampje **Fotolade** branden. Als u de hoofdlade hebt geselecteerd, gaat het lampje **Fotolade** niet branden.

Het lampje **Fotolade** blijft nog vijf minuten branden nadat u voor de laatste keer op een knop hebt gedrukt of nadat u de laatste kopieer- of afdructaak hebt uitgevoerd. U kunt dus verscheidene taken met de fotolade uitvoeren, zonder dat u de lade telkens opnieuw hoeft te selecteren. Als u de hoofdlade wilt gebruiken, drukt u opnieuw op de knop **Fotolade**, zodat het lampje **Fotolade** uitgaat.

Papier laden

In dit deel wordt de procedure beschreven voor het laden van verschillende formaten en soorten papier waarmee u vanaf uw HP All-in-One kunt kopiëren, afdrucken of faxen.



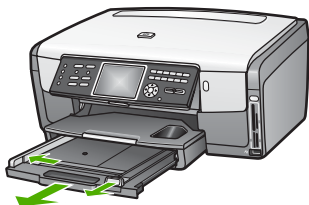
Tip Door alle afdrukmaterialen plat in een afsluitbare verpakking te bewaren, vermindert u de kans op scheuren, vouwen en gekrulde of omgevouwen randen. Door extreem grote schommelingen in temperatuur en luchtvochtigheid kunnen afdrukmaterialen gaan omkrullen. Dergelijke, niet goed bewaarde afdrukmaterialen functioneren niet goed in de HP All-in-One.

Papier met volledig formaat laden

U kunt tal van soorten A4-, Letter- of Legal-papier (inclusief fotopapier) in de hoofdlade van de HP All-in-One plaatsen.

Papier met volledig formaat laden

1. Trek de hoofdlade naar buiten en schuif de papierbreedtegeleider en de papierlengtegeleider naar de uiterste stand.



2. Maak een rechte stapel papier door de stapel met de randen op een vlak oppervlak te kloppen en controleer het papier op het volgende:
 - Zorg dat het vrij is van scheuren, stof, kreukels en gekrulde of omgevouwen randen.
 - Zorg dat het papier in de stapel van hetzelfde formaat en dezelfde soort is.
3. Plaats het papier in de hoofdlade met de korte rand naar voren en de **afdrukzijde naar beneden**. Schuif de stapel papier naar voren totdat de stapel niet verder kan.



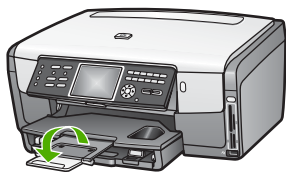
Tip Als u briefhoofdpapier gebruikt, schuift u dit in de lade met het briefhoofd eerst en de afdrukzijde naar beneden. Raadpleeg de afbeelding op de bodem van de hoofdlade voor hulp bij het plaatsen van papier met volledig formaat.



4. Verschuif de papierbreedtegeleider en de papierlengtegeleider tot deze tegen de randen van het papier aankomen. Plaats niet te veel afdruk materiaal in de hoofdlade. Zorg ervoor dat de stapel papier in de hoofdlade past en dat deze niet hoger is dan de bovenkant van de papierbreedtegeleider.




5. Duw de hoofdlade weer terug in de HP All-in-One.
6. Schuif het verlengstuk van de uitvoerlade zover mogelijk naar u toe. Klap de papierklem aan het eind van het verlengstuk van de uitvoerlade uit, zodat het verlengstuk in zijn geheel wordt geopend.



Fotopapier van 10 x 15 cm (4 x 6 inch) plaatsen


U kunt fotopapier van 10 x 15 cm, Hagaki-kaarten, briefkaarten en ander afdrukmetaal met een formaat van maximaal 10 x 15 cm in de fotolade van de HP All-in-One plaatsen. Gebruik voor de beste resultaten HP Premium Fotopapier of HP Premium Plus Fotopapier van 10 x 15 cm en stel het papierstype en het papierformaat in voor de kopieer- of afdrukaak die u wilt uitvoeren. Zie de online [Help van HP Image Zone](#) voor meer informatie.

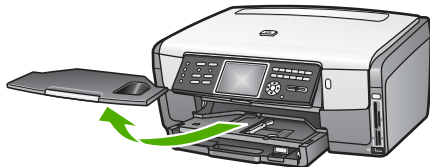
U kunt klein afdrukmetaal ook in de hoofdlade plaatsen. Zie [Briefkaarten](#), [Hagaki-kaarten](#) of [HP Panorama Fotopapier plaatsen](#) voor meer informatie.

-  **Tip** Door alle afdrukmaterialen plat in een afsluitbare verpakking te bewaren, vermindert u de kans op scheuren, vouwen en gekrulde of omgevouwen randen. Door extreem grote schommelingen in temperatuur en luchtvochtigheid kunnen afdrukmaterialen gaan omkrullen. Dergelijke, niet goed bewaarde afdrukmaterialen functioneren niet goed in de HP All-in-One.

Fotopapier van 10 x 15 cm (4 x 6 inch) in de fotolade plaatsen

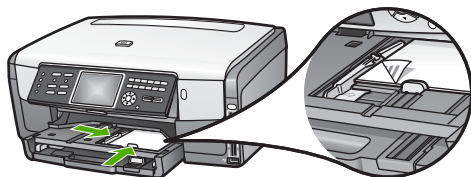
1. Verwijder de uitvoerlade.

-  **Tip** U kunt de toegangsklep voor de inktpatronen openen en vervolgens het bedieningspaneel volledig naar beneden draaien, zodat u beter bij de fotolade kunt.



2. Plaats de stapel fotopapier in de fotolade met de korte rand naar voren en de **afdrukszijde naar beneden**. Schuif de stapel fotopapier naar voren totdat de stapel niet verder kan. Als het fotopapier dat u gebruikt geperforeerde lipjes heeft, plaatst u het fotopapier zo dat de lipjes naar u toe liggen.

3. Schuif de lengte- en breedtegeleiders voor het papier naar binnen totdat zij tegen de stapel fotopapier komen.
Plaats niet te veel afdruk materiaal in de fotolade. Zorg ervoor dat de stapel fotopapier in de fotolade past en dat deze niet hoger is dan de bovenkant van de papierbreedtegeleider.



4. Plaats de uitvoerlade terug.
5. Druk op de knop **Fotolade** op het bedieningspaneel om de fotolade te selecteren. Als u op de knop **Fotolade** drukt, worden er menuopties op het kleurenbeeldscherm weergegeven.
6. Druk op **1** om **Kopiëren** te selecteren of druk op **2** om **Foto** te selecteren. Afhankelijk van de geselecteerde optie wordt het menu **Kopiëren** of het menu **Foto** weergegeven.
7. Selecteer met behulp van de pijltoetsen de fotolade en druk vervolgens op **OK**.

Briefkaarten, Hagaki-kaarten of HP Panorama Fotopapier plaatsen

U kunt fotopapier, Hagaki-kaarten, briefkaarten of panoramafotopapier met een formaat van 10 x 15 cm in de hoofdlade van de HP All-in-One plaatsen.

U kunt klein afdruk materiaal (zoals fotopapier, briefkaarten en Hagaki-kaarten met een formaat van 10 x 15 cm) ook in de fotolade plaatsen. Zie [Fotopapier van 10 x 15 cm \(4 x 6 inch\) plaatsen](#) voor meer informatie.

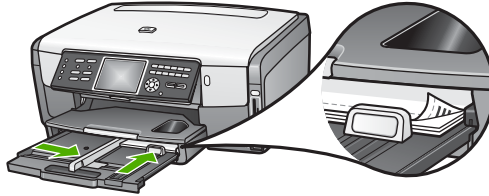
Voor het beste resultaat is het belangrijk de papiersoort en het formaat in te stellen voordat u begint met afdrucken of kopiëren. Zie de on line [Help van HP Image Zone](#) voor meer informatie.

Briefkaarten, Hagaki-kaarten of panoramafotopapier in de hoofdlade plaatsen

1. Trek de hoofdlade naar buiten tot voorbij de eerste stop, maar haal de lade niet uit het apparaat.
2. Verwijder al het papier uit de hoofdlade en schuif de papierbreedtegeleider en de papierlengtegeleider naar de uiterste stand.



3. Plaats de stapel kaarten tegen de rechterkant van de hoofdlade met de korte zijde naar voren en de **afdrukzijde naar beneden**. Schuif de stapel zo ver mogelijk naar voren.
4. Schuif de lengte- en breedtegeleiders voor het papier naar binnen totdat zij tegen de stapel kaarten komen.
Plaats niet te veel afdruk materiaal in de hoofdlade. Zorg ervoor dat de stapel kaarten in de hoofdlade past en dat deze niet hoger is dan de bovenkant van de papierbreedtegeleider.



5. Duw de hoofdlade weer terug in de HP All-in-One.

Enveloppen laden

U kunt een of meer enveloppen in de hoofdlade van de HP All-in-One plaatsen. Gebruik geen glanzende of gebosseleerde enveloppen of enveloppen met vensters of klemmetjes.



Opmerking Raadpleeg de Help-functie van uw tekstverwerkingssoftware voor informatie over het opmaken van tekst voor afdrukken op enveloppen. Voor nog betere resultaten kunt u ook een etiket gebruiken voor het retouradres op enveloppen.

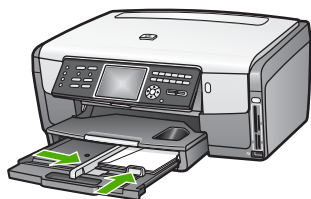
Enveloppen laden

1. Trek de hoofdlade naar buiten tot voorbij de eerste stop, maar haal de lade niet uit het apparaat.
2. Verwijder al het papier uit de hoofdlade.
3. Plaats een of meer enveloppen tegen de rechterzijde van de hoofdlade met de klep van de envelop naar boven en aan de linkerkant. Schuif de stapel enveloppen naar voren totdat de stapel niet verder kan.



Tip Raadpleeg de afbeelding op de bodem van de hoofdlade voor hulp bij het plaatsen van enveloppen.

4. Schuif de lengte- en breedtegeleiders voor het papier naar binnen totdat zij tegen de stapel enveloppen komen.
Plaats niet te veel afdruk materiaal in de hoofdlade. Zorg ervoor dat de stapel enveloppen in de hoofdlade past en dat deze niet hoger is dan de bovenkant van de papierbreedtegeleider.



- Duw de hoofdlade weer terug in de HP All-in-One.

Andere papersoorten laden

In de volgende tabel vindt u richtlijnen voor het laden van bepaalde papersoorten. Voor het beste resultaat is het belangrijk de papierinstelling aan te passen telkens wanneer u een ander papierformaat of een andere papiersoort gebruikt. Zie de online [Help van HP Image Zone](#) voor meer informatie over het wijzigen van de papierinstellingen voor afdrucken vanuit een softwaretoepassing of voor informatie over de volgende papersoorten.



Opmerking Niet alle papersoorten en papierformaten zijn beschikbaar voor alle functies van de HP All-in-One. Sommige papersoorten en -formaten kunnen alleen worden gebruikt als u een afdruktaak start vanuit het dialoogvenster **Afdrukken** in een softwaretoepassing of als u een kopieertaak uitvoert. Dit papier is niet beschikbaar voor faxen of voor het afdrucken van foto's vanaf een geheugenkaart, een digitale camera of een opslagapparaat. Als papier alleen geschikt is voor het afdrucken via een softwaretoepassing, is dat aangegeven.

Papier	Tips
HP-papier	<p>HP Geavanceerd Fotopapier of HP Fotopapier</p> <p>Zoek de grijze pijl op de zijde van het papier die niet wordt bedrukt en plaats het papier vervolgens met deze kant naar boven gericht in de hoofdlade. Een sensor in de HP All-in-One zorgt ervoor dat de afdruksnelheid en de kwaliteit automatisch worden geoptimaliseerd.</p>  <p>HP Premium Inkjet Transparantfilm</p> <p>Plaats de transparanten met de witte strip (met de pijlen en het HP-logo) aan de bovenzijde, zodat deze naar de printer wijst. U krijgt het beste resultaat als u het papertype op Transparant instelt voordat u de afdruk- of kopieertaak start.</p>

Papier	Tips
	<p>Opmerking De transparanten worden mogelijk niet automatisch door de HP All-in-One gedetecteerd als u deze niet op de juiste wijze hebt geplaatst of als u andere transparanten dan HP-transparanten gebruikt.</p> <p>HP Opstrijkpapieren Strijk het opstrijkpapier volledig glad voordat u het gebruikt. Plaats geen papier met ezelsoren. De kant van het opstrijkpapier die niet wordt bedrukt, is voorzien van een blauwe strip. Leg de vellen één voor één in de hoofdlade, waarbij deze blauwe strip zich aan de bovenzijde bevindt.</p> <p>Tip Bewaar het opstrijkpapier in de originele, gesloten verpakking tot u deze gaat gebruiken. U voorkomt op deze manier dat de vellen gaan omkrullen.</p> <p>Dit papiertype wordt alleen ondersteund voor afdrukken vanuit een softwaretoepassing.</p> <p>HP Wenskaarten, Mat, HP Fotowenskaarten of HP Wenskaarten met reliëf Plaats een kleine stapel HP-kaarten in de hoofdlade met de te bedrukken zijde naar beneden en schuif de stapel kaarten helemaal naar voren totdat de stapel niet verder kan. U krijgt het beste resultaat als u het papiertype op Premium Fotopapier instelt voordat u de afdruk- of kopieertaak start.</p>
Etiketten	<p>HP Inkjet-etiketten Gebruik altijd etiketvellen van A4- of Letter-formaat, die geschikt zijn voor gebruik met HP inkjet-apparaten (bijvoorbeeld HP inkjet-etiketten). De etiketvellen mogen niet meer dan twee jaar oud zijn. Etiketten op oudere vellen kunnen loslaten als het papier door de HP All-in-One wordt getrokken, waardoor er telkens papierstoringen kunnen optreden.</p> <ol style="list-style-type: none"> 1. Maak een waaier van de stapel etiketvellen om te controleren of er geen vellen aan elkaar plakken. 2. Plaats een stapel etiketvellen boven op een stapel gewoon papier met volledig formaat in de hoofdlade, met de etiketzijde naar beneden. Voer etiketvellen nooit vel voor vel in. <p>Dit papiertype wordt alleen ondersteund voor afdrukken vanuit een softwaretoepassing.</p>

Papierstoringen voorkomen

Houd u aan de volgende richtlijnen, om papierstoringen te voorkomen.

- Zorg dat papier niet krult of kreukt door al het ongebruikte papier in een hersluitbare verpakking te bewaren.
- Verwijder regelmatig afgedrukte exemplaren uit de uitvoerlade.

- Zorg dat het papier plat in de hoofdlade ligt en dat de randen niet omgevouwen of gescheurd zijn.
- Plaats verschillende papiersoorten en papierformaten niet gelijktijdig in de hoofdlade. De gehele stapel papier in de hoofdlade dient te bestaan uit hetzelfde papier type en uit papier van hetzelfde formaat.
- Verschuif de papiergeleiders in de hoofdlade totdat deze vlak tegen de randen van het papier aanliggen. Zorg dat de papiergeleiders het papier in de hoofdlade niet buigen.
- Schuif het papier niet te ver naar voren in de hoofdlade.
- Gebruik papiersoorten die worden aanbevolen voor de HP All-in-One. Zie [Papier voor afdrukken en kopiëren selecteren](#) voor meer informatie.

Zie [Problemen oplossen met papier](#) voor informatie over het oplossen van papierstoringen.

6 De foto- en videofuncties gebruiken

De HP All-in-One heeft toegang tot uw geheugenkaarten of opslagapparaten zodat u uw foto's of video's kunt afdrukken, opslaan, beheren en delen. U kunt de geheugenkaart in de HP All-in-One plaatsen of een opslagapparaat (zoals een USB-geheugenpen) of een digitale camera op de voorste USB-poort aansluiten en de HP All-in-One de inhoud laten lezen. U kunt ook een digitale camera met PictBridge-modus op de voorste USB-poort aansluiten om foto's rechtstreeks vanaf de camera af te drukken.

Dit hoofdstuk bevat informatie over het gebruik van een geheugenkaart of een opslagapparaat in combinatie met de HP All-in-One. Lees dit hoofdstuk voor informatie over het weergeven, selecteren, bewerken, opslaan, afdrukken en delen van foto's met behulp van de HP All-in-One.

Een geheugenkaart plaatsen

Als u een digitale camera hebt waarin de foto's worden opgeslagen op een fotogeheugenkaart, kunt u deze kaart in de HP All-in-One plaatsen om de foto's af te drukken of op te slaan.



Let op Verwijder nooit een geheugenkaart terwijl er gegevens van de kaart worden gelezen. Als u dat toch doet, kunnen de bestanden op de kaart beschadigd raken. U kunt een kaart alleen veilig verwijderen als het fotolampje niet knippert. Plaats altijd maar één geheugenkaart tegelijkertijd. Als u meer dan één geheugenkaart plaatst, kunnen ook de bestanden op de kaart beschadigd raken.

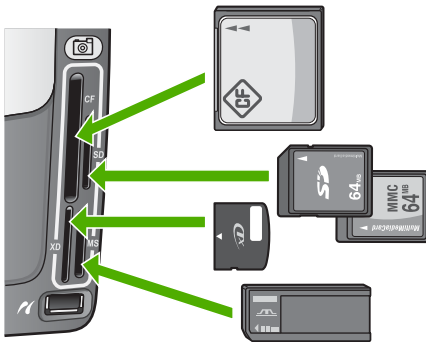
U kunt een voorbeeldvel afdrukken, dat meerdere pagina's lang kan zijn, waarop miniatuurweergaven worden weergegeven van de foto's die op de geheugenkaart of het opslagapparaat zijn opgeslagen. U kunt ook foto's van de geheugenkaart of het opslagapparaat afdrukken, zelfs als de HP All-in-One niet op een computer is aangesloten. Zie [Foto's afdrukken met behulp van een voorbeeldvel](#) voor meer informatie.

De HP All-in-One kan de volgende geheugenkaarten lezen: CompactFlash (I, II), Memory Sticks, MultiMediaCard (MMC), Secure Digital en xD-Picture Card.



Opmerking U kunt een document, foto, dia's of negatieven scannen en de gescande afbeelding verzenden naar de geheugenkaart die in de printer is geplaatst of naar een aangesloten opslagapparaat. Zie [Een afbeelding scannen](#) voor meer informatie.

De HP All-in-One is uitgerust met vier sleuven voor geheugenkaarten. In de volgende afbeelding worden deze sleuven weergegeven en ziet u de verschillende kaarten die in de bijbehorende sleuf passen.



De sleuven zijn als volgt geconfigureerd:

- Sleuf linksboven: CompactFlash (I, II)
- Sleuf rechtsboven: Secure Digital, MultiMediaCard (MMC), Secure MultiMedia Card
- Sleuf linksonder: xD-Picture Card
- Sleuf rechtsonder: Memory Stick, Magic Gate Memory Stick, Memory Stick Duo (met door de gebruiker aan te schaffen adapter), Memory Stick Pro

Een geheugenkaart plaatsen

1. Draai de geheugenkaart met het label naar links en de contactpunten in de richting van de HP All-in-One.
2. Plaats de geheugenkaart in de desbetreffende kaartsleuf.

Een digitale camera aansluiten

De HP All-in-One ondersteunt de PictBridge-modus. Hierdoor kunt u elke digitale camera in de PictBridge-modus aansluiten op de USB-poort aan de voorzijde en foto's op de geheugenkaart in de camera afdrukken. Zie de documentatie bij uw camera om na te gaan of de camera PictBridge ondersteunt.

De USB-poort aan de voorzijde bevindt zich onder de sleuven voor de geheugenkaarten:



Als uw camera zich niet in de PictBridge-modus bevindt of PictBridge niet ondersteunt, hebt u nog steeds toegang tot foto's in de camera door de camera te gebruiken in de modus voor het opslagapparaat. Zie [Een opslagapparaat aansluiten](#) voor meer informatie.

1. Sluit de camera op de USB-poort aan de voorzijde op de HP All-in-One aan met de USB-kabel die bij de camera is geleverd.
2. Schakel uw camera in en zorg ervoor dat deze in PictBridge-modus staat.



Opmerking Controleer in de documentatie van de camera hoe u de USB-modus wijzigt in PictBridge. Verschillende camera's gebruiken verschillende termen voor de PictBridge-modus. Sommige camera's hebben bijvoorbeeld een instelling **digitale camera** en een instelling **schijfstation**. In dat geval is de instelling **digitale camera** de instelling voor de PictBridge-modus.

Nadat u de camera in de PictBridge-modus op de HP All-in-One hebt aangesloten, kunt u uw foto's afdrukken. Zorg ervoor dat het formaat van het papier in de HP All-in-One overeenkomt met de instelling op uw camera. Als het papierformaat van de camera staat ingesteld op de standaardinstelling, gebruikt de HP All-in-One het papier dat zich op dat moment in de standaardinvoerlade bevindt die voor het afdrukken vanaf een PictBridge-camera is geselecteerd. Raadpleeg de gebruikershandleiding bij uw camera voor meer informatie over rechtstreeks afdrukken vanaf de camera met PictBridge.



Opmerking U kunt de **PictBridge**-voorkeuren wijzigen om de standaardinvoerlade te wijzigen die voor het afdrukken vanaf een PictBridge-camera wordt gebruikt. Zie de on line **Help van HP Image Zone** voor meer informatie.

Een opslagapparaat aansluiten

U kunt een opslagapparaat, zoals een geheugenpen, een draagbare vaste schijf of een digitale camera in de opslagmodus, op de USB-poort aan de voorzijde van de HP All-in-One aansluiten. De USB-poort aan de voorzijde bevindt zich onder de sleuven voor de geheugenkaarten:



Opmerking Digitale camera's die zich in de opslagmodus bevinden, kunnen op de USB-poort aan de voorzijde worden aangesloten. De HP All-in-One beschouwt camera's in deze modus als een normaal opslagapparaat. In deze hele sectie wordt naar camera's in de opslagmodus verwezen als naar opslagapparaten. Zie [Een digitale camera aansluiten](#) als uw camera PictBridge ondersteunt.

Controleer in de documentatie van de camera hoe u de USB-modus wijzigt in de opslagmodus. Verschillende camera's gebruiken verschillende termen voor de opslagmodus. Sommige camera's hebben bijvoorbeeld een instelling **digitale camera** en een instelling **schijfstation**. In dat geval is de instelling **schijfstation** de instelling voor de opslagmodus.

Als u het opslagapparaat eenmaal hebt aangesloten, kunt u het volgende doen met de bestanden die op het opslagapparaat zijn opgeslagen:

- De bestanden naar de computer overbrengen
- Foto's en video's weergeven
- Foto's en video's via het bedieningspaneel bewerken

- Foto's op de HP All-in-One afdrukken
- Foto's en video's naar familie en vrienden verzenden



Let op Probeer nooit een opslagapparaat los te koppelen als de bestanden op het apparaat worden gelezen. Als u dat toch doet, kunnen bestanden op het opslagapparaat beschadigd raken. U kunt een opslagapparaat alleen veilig verwijderen als het fotolampje niet knippert.

Foto's en video's weergeven

U kunt foto's en video's weergeven op het kleurenbeeldscherm van de HP All-in-One. U kunt ook foto's weergeven met de **HP Image Zone**-software die bij de HP All-in-One is geleverd.

Foto's en video's weergeven met de HP All-in-One

U kunt foto's en video's weergeven en selecteren op het kleurenbeeldscherm van de HP All-in-One.

De HP All-in-One ondersteunt video's met geluid. Zie [Een video weergeven](#) voor meer informatie over het aanpassen van het volume.

Een foto weergeven

U kunt een foto op het bedieningspaneel van de HP All-in-One weergeven.

Een foto weergeven

1. Plaats de geheugenkaart in de juiste sleuf van de HP All-in-One of sluit een opslagapparaat op de USB-poort aan de voorzijde aan.
2. Druk op ◀ of ▶ totdat de foto die u wilt weergeven op het kleurenbeeldscherm verschijnt.



Tip Als u ◀ of ▶ ingedrukt houdt, kunt u snel door alle foto's en video's bladeren.

Een diavoorstelling weergeven

U kunt de optie **Diavoorstelling** in het **Menu Foto** gebruiken om alle foto's op een geheugenkaart of een opslagapparaat in de vorm van een diavoorstelling te bekijken.

Een diavoorstelling weergeven

1. Plaats een geheugenkaart in de juiste sleuf van de HP All-in-One of sluit een opslagapparaat op de USB-poort aan de voorzijde aan.
2. Druk op **Foto** om het **Menu Foto** weer te geven.
3. Druk op **7** om de diavoorstelling te starten.
4. Druk op **Annuleren** om de diavoorstelling te beëindigen.
5. Druk opnieuw op **Foto** om terug te keren naar de fotoweergave.

Een video weergeven

U kunt een videobestand weergeven op de HP All-in-One. Met behulp van de knoppen op het bedieningspaneel kunt u een video afspelen, vooruitspoelen, terugspoelen en een video stoppen.

Video's met geluid kunt u beluisteren via het bedieningspaneel. U kunt ook het geluid van de video aanpassen.

Als een video is gestopt of gepauzeerd, kunt u één enkel videoframe voor afdrucken selecteren. Zie [Foto's en video's selecteren](#) voor meer informatie.



Opmerking Bij grote videobestanden kan het lang duren voordat het beeld op het kleurenbeeldscherm verschijnt.

Een video weergeven

1. Plaats een geheugenkaart in de juiste sleuf van de HP All-in-One of sluit een opslagapparaat op de USB-poort aan de voorzijde aan.
2. Druk op **Video**. Het eerste frame van de eerste video die op de geheugenkaart of het opslagapparaat is opgeslagen, verschijnt op het kleurenbeeldscherm.
3. Druk op ◀ of ▶ om naar het eerste frame te gaan van de video die u wilt afspelen. Video's worden op het kleurenbeeldscherm aangeduid met een videopictogram.
4. Druk op **2** om de video af te spelen.

Terwijl de video wordt afgespeeld, kunt u op de volgende knoppen drukken:

Knop	Functie
	Druk op 1 om de video terug te spoelen. Druk op deze knop als de weergave van de video is onderbroken om terug te spoelen door afzonderlijke videoframes.
	Druk op 2 om de video te pauzeren. Druk op 2 om de video weer af te spelen.
	Druk op 3 om vooruit te spoelen door de video. Druk op deze knop als de video is onderbroken om vooruit te spoelen door afzonderlijke videoframes.
Annuleren	Druk op Annuleren als u de video wilt stoppen.
of	Druk op deze knoppen als u het volume van de video wilt instellen.

Foto's weergeven met de computer

U kunt foto's weergeven en bewerken met de **HP Image Zone**-software die bij de HP All-in-One is geleverd.

Zie de on line [Help van HP Image Zone](#) voor meer informatie.

Foto's en video's selecteren

U kunt het bedieningspaneel op de HP All-in-One gebruiken om foto's en video's te selecteren.

Afzonderlijke foto's en video's selecteren

U kunt afzonderlijke foto's en video's selecteren en bewerken, afdrukken of opslaan op uw computer.

Afzonderlijke foto's en video's selecteren

1. Plaats een geheugenkaart in de juiste sleuf van de HP All-in-One of sluit een opslagapparaat op de USB-poort aan de voorzijde aan.
2. Druk op ◀ of ▶ om naar het foto- of videobestand te gaan dat u wilt afspelen.



Tip Als u ◀ of ▶ ingedrukt houdt, kunt u snel door alle foto's en video's bladeren.



Opmerking Het eerste frame van een video wordt op het kleurenbeeldscherm weergegeven met het videopictogram onderaan in het frame.

3. Druk op **OK** om de foto of video te selecteren die op dat moment op het kleurenbeeldscherm wordt weergegeven.
Er verschijnt een vinkje naast de geselecteerde foto of video.
4. Herhaal de vorige stappen om zoveel foto's of video's te selecteren als u wilt.

Alle foto's en video's selecteren

U kunt vanaf het bedieningspaneel alle foto's en video's op een geheugenkaart of opslagapparaat selecteren.

Alle foto's en video's selecteren

1. Plaats een geheugenkaart in de juiste sleuf van de HP All-in-One of sluit een opslagapparaat op de USB-poort aan de voorzijde aan.
2. Druk op de knop Foto's selecteren:



3. Druk op **OK**. Hiermee selecteert u de eerste foto die op de geheugenkaart of het opslagapparaat is opgeslagen.



Opmerking Aan elke foto op de geheugenkaart of het opslagapparaat is door de HP All-in-One een nummer toegewezen. Dit fotonummer bevindt zich in de rechterbenedenhoek van de foto die op dat moment op het kleurenbeeldscherm wordt weergegeven. Het getal links van de slash (/) is het fotonummer. Het getal rechts van de slash is het totale aantal foto's op de geheugenkaart of het opslagapparaat.

4. Druk opnieuw op **OK**. Hiermee selecteert u de laatste foto die op de geheugenkaart of het opslagapparaat is opgeslagen. Er verschijnt een vinkje naast de geselecteerde foto's en video's.

Een reeks foto's en video's selecteren

U kunt vanaf het bedieningspaneel een reeks foto's en video's selecteren die op een geheugenkaart of opslagapparaat zijn opgeslagen.

Een reeks foto's en video's selecteren

1. Plaats een geheugenkaart in de juiste sleuf van de HP All-in-One of sluit een opslagapparaat op de USB-poort aan de voorzijde aan.
2. Druk op de knop Foto's selecteren:



3. Voer met behulp van het toetsenblok het eerste fotonummer in dat u wilt selecteren of druk op ◀ of ▶ om naar het nummer te gaan dat u wilt selecteren.



Opmerking Aan elke foto op de geheugenkaart of het opslagapparaat is door de HP All-in-One een nummer toegewezen. Dit fotonummer bevindt zich in de rechterbenedenhoek van de foto die op dat moment op het kleurenbeeldscherm wordt weergegeven. Het getal links van de slash (/) is het fotonummer. Het getal rechts van de slash is het totale aantal foto's op de geheugenkaart of het opslagapparaat.

4. Druk op **OK**.
5. Voer met behulp van het toetsenblok het nummer in van de laatste foto in de reeks die u wilt selecteren of druk op ◀ of ▶ om naar het nummer te gaan dat u wilt selecteren.
6. Druk op **OK**.
Alle foto's die u hebt opgegeven in de reeks, zijn geselecteerd. Er verschijnt een vinkje naast de geselecteerde foto's en video's.

Eén videoframe selecteren

U kunt vanaf het bedieningspaneel één enkel videoframe op een geheugenkaart of een opslagapparaat selecteren dat u wilt afdrucken.

Eén videoframe selecteren

1. Plaats een geheugenkaart in de juiste sleuf van de HP All-in-One of sluit een opslagapparaat op de USB-poort aan de voorzijde aan.
2. Druk op ◀ of ▶ om naar het videobestand te gaan dat u wilt selecteren.
3. Druk op **2**.
De video wordt afgespeeld.
4. Druk opnieuw op **2** om de video te onderbreken vlakbij het frame dat u wilt afdrukken.
5. Voer een van de volgende handelingen uit:
 - Druk op **1** om vooruit te spoelen door elk videoframe totdat het frame dat u wilt afdrukken, wordt weergegeven op het kleurenbeeldscherm.
 - Druk op **3** om terug te spoelen door elk videoframe totdat het frame dat u wilt afdrukken, wordt weergegeven op het kleurenbeeldscherm.
6. Druk op **OK**.
Er verschijnt een vinkje naast het geselecteerde videoframe.



Opmerking U kunt maximaal 10 videoframes selecteren.

De selectie van foto's en video's opheffen

U kunt op een geheugenkaart of een opslagapparaat de selectie van afzonderlijke foto's en video's opheffen of de selectie van alle foto's en video's opheffen.

- Voer een van de volgende stappen uit:
- Druk op **OK** om de selectie van de foto of video op te heffen die op dat moment op het kleurenbeeldscherm wordt weergegeven.
 - Druk op **Annuleren** om de selectie van **alle** foto's en video's op te heffen en terug te keren naar het niet-actieve scherm.

Foto's bewerken

De HP All-in-One biedt verschillende basisbewerkingsfuncties die u kunt toepassen op de afbeelding die op het kleurenbeeldscherm wordt weergegeven. U kunt onder andere de helderheid aanpassen, speciale kleureffecten toepassen en afbeeldingen bijsnijden en roteren.

Zie de on line [Help van HP Image Zone](#) voor meer informatie over het bewerken van foto's via het bedieningspaneel.



Opmerking U kunt geselecteerde videoframes verbeteren voordat ze worden afgedrukt. Zie [Afdrukopties voor foto's instellen](#) voor meer informatie.

U kunt ook de **HP Image Zone**-software gebruiken om afbeeldingen weer te geven en te bewerken. U kunt afbeeldingen afdrukken, per e-mail naar vrienden en familieleden verzenden, naar een website uploaden of in leuke en creatieve projecten gebruiken. Met de **HP Image Zone**-software kunt u dit en nog veel meer doen. Als u zich in de software verdiept, kunt u ten volle profiteren van de mogelijkheden van de HP All-in-One. Zie de on line [Help van HP Image Zone](#) voor meer informatie over het bewerken van foto's met de **HP Image Zone**-software.

Foto's en video's via het bedieningspaneel afdrukken

U kunt het bedieningspaneel gebruiken om foto's van een geheugenkaart of een opslagapparaat af te drukken. U kunt ook rechtstreeks foto's afdrukken vanaf een camera die PictBridge ondersteunt. Zie [Een digitale camera aansluiten](#) voor meer informatie.

Zie [Een geheugenkaart plaatsen](#) voor meer informatie over het plaatsen van een geheugenkaart. Zie [Een opslagapparaat aansluiten](#) voor meer informatie over het aansluiten van een opslagapparaat.

Dit gedeelte bevat informatie over algemene afdruktaken. De on line [Help van HP Image Zone](#) bevat informatie over speciale afdruktaken voor foto's, zoals:

- Foto's afdrukken die via de camera zijn geselecteerd (DPOF)
- Videoactiefoto's afdrukken
- Panoramafoto's afdrukken
- Pasfoto's afdrukken

Zie de on line [Help van HP Image Zone](#) voor meer informatie over deze functies.



Opmerking Bij het afdrukken van foto's en video's worden de afdrukopties voor foto's automatisch geselecteerd voor het beste resultaat. U kunt deze opties wijzigen in het menu [Afdrukopties](#). Zie [Afdrukopties voor foto's instellen](#) voor meer informatie.

Met de [HP Image Zone](#)-software kunt u meer doen dan alleen uw foto's afdrukken. Met deze software kunt u foto's gebruiken voor opstrijkpapieren, posters, banieren, stickers en andere creatieve projecten. Zie de on line [Help van HP Image Zone](#) voor meer informatie.

De wizard Eenvoudig afdrukken gebruiken

U kunt de [wizard Eenvoudig afdrukken](#) gebruiken om de meestgebruikte opties voor het afdrukken van foto's te selecteren. Wanneer u de afdrukopties voor foto's hebt geselecteerd met de [wizard Eenvoudig afdrukken](#), worden de foto's automatisch afgedrukt.

De wizard Eenvoudig afdrukken gebruiken

1. Plaats een geheugenkaart in de juiste sleuf van de HP All-in-One of sluit een opslagapparaat op de USB-poort aan de voorzijde aan.
Het lampje van de knop **Foto** begint te branden.
2. Druk op ◀ of ▶ totdat de foto of video die u wilt afdrukken, op het kleurenbeeldscherm verschijnt en druk vervolgens op **OK**.
Herhaal deze stap totdat alle gewenste foto's zijn afgedrukt.
3. Druk op **Foto** om het **Menu Foto** weer te geven.
4. Druk op **1** om [Wizard Eenvoudig afdrukken](#) te selecteren.
Het menu **Lay-out** wordt weergegeven.
5. Druk op het nummer naast de optie voor **Lay-out** die u wilt selecteren:
Het menu **Lade selecteren** wordt weergegeven.
6. Druk op **1** om de **Hoofdlade** of op **2** om de **Fotolade** te selecteren.

Het bericht **Gereed om af te drukken** wordt weergegeven.

- Controleer of er papier in de invoerlade is geplaatst met de afdrukzijde naar beneden en druk vervolgens op **OK** om de foto's af te drukken met de opties die u hebt geselecteerd.

Geselecteerde foto's en video's afdrukken

U kunt geselecteerde foto's of videoframes rechtstreeks vanaf het bedieningspaneel afdrukken zonder dat u een voorbeeldvel gebruikt.



Opmerking Als u een videobestand hebt geselecteerd, wordt alleen het eerste frame van de video afgedrukt, tenzij u afzonderlijke videoframes voor het afdrukken hebt geselecteerd. Zie [Foto's en video's selecteren](#) voor meer informatie.

- Plaats een geheugenkaart in de juiste sleuf van de HP All-in-One of sluit een opslagapparaat op de USB-poort aan de voorzijde aan.
Het lampje van de knop **Foto** begint te branden.
- Druk op ◀ of ▶ om de foto's een voor een voorwaarts of achterwaarts te doorlopen. Houd ◀ of ▶ ingedrukt om de foto's sneller te doorlopen.
- Druk op **OK** wanneer de foto die u wilt afdrukken op het kleurenbeeldscherm verschijnt. Er verschijnt een vinkje naast de geselecteerde foto.
- Druk op **Foto** om het **Menu Foto** weer te geven en wijzig vervolgens naar wens de afdrুকopties voor foto's.
- Druk op **Start, Zwart** of **Start, Kleur** om de geselecteerde foto's af te drukken.
- Druk opnieuw op **Foto** om terug te keren naar de fotoweergave.

Een bijgesneden foto afdrukken

U kunt een foto die u wilt afdrukken bijsnijden met de zoomfunctie op het bedieningspaneel. Het gedeelte van de afbeelding dat u op het kleurenscherm ziet, is het gedeelte dat wordt afgedrukt.



Opmerking De instelling voor het bijsnijden van de foto wordt niet opgeslagen in het oorspronkelijke fotobestand. Nadat de foto is afgedrukt, wordt het oorspronkelijke formaat hersteld.

Een bijgesneden foto afdrukken

- Geef een foto weer op het kleurenbeeldscherm.
Zie [Een foto weergeven](#) voor meer informatie.
- Druk op de knoppen voor in- of uitzoomen (**4** of **5**) om in- of uit te zoomen om de foto in verschillende formaten weer te geven:



- Gebruik de pijltoetsen om de foto te verplaatsen en te bekijken welk deel van de foto ongeveer zal worden afgedrukt.
- Druk op **OK** om de foto te selecteren en de zoommodus af te sluiten en om de zoominstelling voor afdrukken te behouden.

- Er verschijnt een vinkje naast de geselecteerde foto.
5. Druk op **Start kleur** of **Start zwart** om de geselecteerde foto's af te drukken.

Foto's afdrukken met behulp van een voorbeeldvel

Met een voorbeeldvel kunt u heel eenvoudig foto's selecteren en rechtstreeks vanaf een geheugenkaart of een opslagapparaat afdrukken zonder dat u daarvoor een computer nodig hebt. Op een voorbeeldvel, dat meerdere pagina's lang kan zijn, worden miniatuurweergaven weergegeven van de foto's die op de geheugenkaart zijn opgeslagen. Onder elke miniatuur worden de bestandsnaam, het indexnummer en de datum van de foto weergegeven. Met een voorbeeldvel kunt u ook heel snel een gedrukte catalogus van uw verzameling foto's maken.



Opmerking 1 Als er video's op de geheugenkaart of het opslagapparaat worden gevonden, wordt alleen het eerste frame van de video op het voorbeeldvel afgedrukt.

Opmerking 2 U kunt geen voorbeeldvel met foto's in een camera afdrukken in PictBridge-modus. De camera moet zich in de opslagmodus bevinden. Zie [Een opslagapparaat aansluiten](#) voor meer informatie.

Als u foto's via een voorbeeldvel wilt afdrukken, moet u drie stappen nemen: u moet een voorbeeldveld afdrukken, het voorbeeldvel invullen en het voorbeeldvel scannen.

Een voorbeeldvel afdrukken

De eerste stap bij gebruik van een voorbeeldvel is het afdrukken ervan vanaf de HP All-in-One.

1. Plaats een geheugenkaart in de juiste sleuf van de HP All-in-One of sluit een opslagapparaat op de USB-poort aan de voorzijde aan.
2. Druk op **Voorbeeldvel** en druk vervolgens op **1**.
Hiermee geeft u het **Menu Voorbeeldvel** weer en selecteert u **Voorbeeldvel afdrukken**.



Opmerking Hoe lang het afdrukken van een voorbeeldvel duurt, is afhankelijk van het aantal foto's op de geheugenkaart.

3. Als er meer dan 20 foto's op de kaart staan, wordt het menu **Foto's selecteren** weergegeven. Druk op het nummer naast de opdracht die u wilt selecteren:
 - **1. Alles**
 - **2. Laatste 20**
 - **3. Aangepaste reeks**



Opmerking Gebruik de fotonummers om de foto's te selecteren die moeten worden afgedrukt als aangepaste reeks. Deze nummers kunnen verschillen van de nummers die aan de foto's zijn gekoppeld in de digitale camera. Fotonummers vindt u onder aan op de foto op het kleurenbeeldscherm.

Als u een video selecteert, wordt alleen het eerste frame van de video op het voorbeeldvel afgedrukt.

- Als u **Aangepaste reeks** kiest, voert u de fotonummers in van de eerste en de laatste foto van de reeks die u wilt afdrucken en drukt u vervolgens op **OK**.



Opmerking U kunt fotonummers wissen door op ◀ te drukken.

- Vul het voorbeeldvel in. Zie [Het voorbeeldvel invullen](#) voor meer informatie.

Het voorbeeldvel invullen

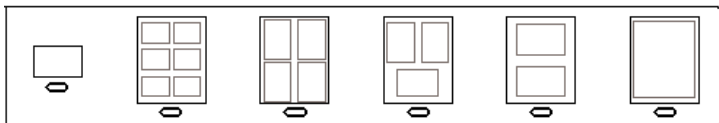
Nadat u een voorbeeldvel hebt afgedrukt, kunt u dit gebruiken om de foto's die u wilt afdrucken te selecteren.

- Selecteer de foto's die moeten worden afgedrukt door met een zwarte pen of een potlood de rondjes onder de miniatuurweergaven van de gewenste foto's op het voorbeeldvel zwart te maken.



Opmerking Als u een video op een voorbeeldvel selecteert, wordt alleen het eerste frame van de video afgedrukt.

- Selecteer één lay-out door bij stap 2 op het voorbeeldvel een rondje zwart te maken.



Opmerking Als u meer afdrukinstellingen wilt configureren dan er op het voorbeeldvel beschikbaar zijn, kunt u de foto's rechtstreeks vanaf het bedieningspaneel afdrucken. Zie [Foto's en video's via het bedieningspaneel afdrucken](#) voor meer informatie.

- Scan het voorbeeldvel. Zie [Een voorbeeldvel scannen](#) voor meer informatie.

Een voorbeeldvel scannen

De laatste stap voor het gebruiken van een voorbeeldvel is het scannen van het ingevulde vel dat u op de glasplaat van de scanner hebt gelegd.

- Plaats het voorbeeldvel met de afdrukzijde naar beneden tegen de rechterbenedenhoek van de glasplaat. Zorg ervoor dat de zijden van het voorbeeldvel de rechterraand en de voorrand raken. Sluit de klep.
- Plaats fotopapier in de hoofdlade of de fololade. Zorg ervoor dat de geheugenkaart die of het opslagapparaat dat u hebt gebruikt om het voorbeeldvel af te drucken, nog steeds in de sleuf zit of verbonden is met de HP All-in-One als u het voorbeeldvel scant.
- Druk op **Voorbeeldvel** en druk vervolgens op **2**. Hiermee geeft u het **Menu Voorbeeldvel** weer en selecteert u **Voorbeeldvel scannen**.

De HP All-in-One scant het voorbeeldvel en drukt de geselecteerde foto's af.

Afdrukopties voor foto's instellen

Vanuit het menu **Afdrukopties** hebt u toegang tot een scala aan instellingen waarmee u kunt bepalen hoe foto's precies worden afgedrukt, bijvoorbeeld het aantal exemplaren en de papiersoort. Welke maateenheden als standaardeenheden worden gebruikt, is afhankelijk van de land-/regio-instellingen.

1. Plaats een geheugenkaart in de juiste sleuf van de HP All-in-One of sluit een opslagapparaat op de USB-poort aan de voorzijde aan.
2. Druk op **Foto**.
Het **Menu Foto** verschijnt.
3. Druk op **2** om toegang te krijgen tot het menu **Afdrukopties** en druk vervolgens op het cijfer naast de instelling die u wilt wijzigen.



Opmerking Zie de online **Help van HP Image Zone** voor meer informatie over de afdrukopties voor foto's.

4. Wijzig de instelling en druk op **OK**.
5. Druk opnieuw op **Foto** om terug te keren naar de fotoweergave.

Foto's op de computer opslaan

Nadat u foto's hebt gemaakt met uw digitale camera, kunt u ze meteen afdrucken of opslaan op de computer. Als u de foto's op de computer wilt opslaan, kunt u de geheugenkaart uit de camera halen en deze kaart in de juiste geheugenkaartsleuf van de HP All-in-One plaatsen. U kunt de camera ook instellen op de opslagmodus en de camera op de USB-poort aan de voorzijde aansluiten om de foto's op de computer op te slaan.

Zie [Een opslagapparaat aansluiten](#) voor informatie over het aansluiten van een digitale camera in de opslagmodus. Zie [Een geheugenkaart plaatsen](#) voor meer informatie over het plaatsen van geheugenkaarten.



Opmerking U kunt maar één geheugenkaart tegelijkertijd in de HP All-in-One gebruiken. U kunt ook niet tegelijkertijd een geheugenkaart en een opslagapparaat of een camera met PictBridge gebruiken.

1. Plaats een geheugenkaart in de juiste sleuf van de HP All-in-One of sluit een opslagapparaat op de USB-poort aan de voorzijde aan.
Het fotolampje knippert als de bestanden worden gelezen.



Let op Verwijder nooit een geheugenkaart terwijl er gegevens van de kaart worden gelezen. Als u dat toch doet, kunnen de bestanden op de kaart beschadigd raken. U kunt een kaart alleen veilig verwijderen als het fotolampje niet knippert.

2. Voer een van de volgende handelingen uit:
 - Als de HP All-in-One rechtstreeks met een USB-kabel op uw computer is aangesloten, wordt er een dialoogvenster voor het overbrengen van de bestanden op de computer weergegeven. Volg de aanwijzingen op de computer om de foto's op de computer op te slaan.

Zie de on line **Help van HP Image Zone** bij de software voor meer informatie over het dialoogvenster voor het overbrengen van foto's.

- Als de HP All-in-One is aangesloten op een netwerk, moet u op **Foto** drukken om het **Menu Foto** weer te geven. Druk op **5** om **Overbrengen naar computer** te selecteren en selecteer vervolgens de computer in de lijst die wordt weergegeven. Keer terug naar de computer en volg de aanwijzingen op het scherm om de opties voor het overbrengen van de foto's te selecteren.

Als u de instructies op het scherm eenmaal hebt doorlopen, worden de foto's van de geheugenkaart of het opslagapparaat op de computer opgeslagen.

- **Voor Windows:** bestanden worden standaard opgeslagen in mappen met de naam van de maand en het jaar waarin de foto's zijn gemaakt. De mappen worden gemaakt in de map **C:\Documents and Settings \gebruikersnaam\Mijn documenten\Mijn afbeeldingen** in Windows XP en Windows 2000.
 - **Voor Mac:** bestanden worden standaard in de map **Hard Drive:Users:User Name:Pictures:HP Photos** op de computer opgeslagen.
3. De HP All-in-One is klaar met het lezen van de geheugenkaart als het fotolampje niet meer knippert en blijft branden. Op het kleurenbeeldscherm wordt de eerste foto weergegeven.

Als u de foto's wilt doorlopen, drukt u op ◀ of ▶ om één foto vooruit of achteruit te gaan. Houd ◀ of ▶ ingedrukt om snel vooruit of achteruit door de foto's te bladeren.

Foto's delen met vrienden en familie

U kunt heel gemakkelijk foto's met vrienden en familie delen met de on line HP Instant Share-service. Met HP Instant Share kunt u foto's via e-mail naar anderen verzenden, foto's naar een on line fotoalbum of on line fotoverwerkingsservice verzenden of de foto's verzenden naar een andere HP All-in-One in het netwerk.



Opmerking De beschikbaarheid van de hier beschreven services varieert per land/regio. Het is mogelijk dat sommige hier beschreven services niet beschikbaar zijn in uw land/regio.

Als u optimaal gebruik wilt maken van de HP Instant Share-functies die beschikbaar zijn via het bedieningspaneel van een HP All-in-One die op een netwerk is aangesloten, moet u HP Instant Share op de HP All-in-One instellen. Zie de on line **Help van HP Image Zone** voor informatie over het instellen en gebruiken van HP Instant Share.

7 Foto's delen met familie en vrienden

U kunt heel gemakkelijk uw foto's met familie en vrienden delen met de on line service HP Instant Share. Met HP Instant Share kunt u afbeeldingen naar familie en vrienden verzenden of, als uw HP All-in-One is verbonden met een netwerk en is geregistreerd bij HP Instant Share, afbeeldingen van anderen ontvangen, bekijken en afdrukken.

Als u optimaal gebruik wilt maken van de HP Instant Share-functies die beschikbaar zijn via het bedieningspaneel van een HP All-in-One die op een netwerk is aangesloten, moet u HP Instant Share op de HP All-in-One instellen. Als u de **HP Image Zone**-software hebt geïnstalleerd, drukt u op de knop **HP Instant Share** op het bedieningspaneel van uw HP All-in-One die op een netwerk is aangesloten, om de installatiewizard op een aangesloten computer te starten. Zie de on line **Help van HP Image Zone** voor meer informatie over het instellen van HP Instant Share op uw HP All-in-One en het gebruiken van de functies die in dit hoofdstuk worden beschreven. Zie [De on line Help gebruiken](#) voor meer informatie over de **Help van HP Image Zone**.

Afbeeldingen naar anderen verzenden

U kunt heel gemakkelijk uw afbeeldingen naar familie en vrienden verzenden met de on line service HP Instant Share. Met HP Instant Share kunt u miniaturen van uw afbeeldingen naar de e-mailadressen van familie en vrienden verzenden. Zij kunnen de volledige afbeeldingen ophalen van de HP Instant Share-server wanneer het hen uitkomt en hoeven niet te wachten totdat grote afbeeldingen zijn gedownload van hun e-mailprovider.



Tip Met HP Instant Share kunt u, net als met een faxapparaat, ook documenten verzenden naar iemand die geen faxapparaat heeft. In plaats daarvan scant u het document vanaf de glasplaat en verzendt u het vervolgens met HP Instant Share naar het gewenste e-mailadres.

Als een vriend of familielid over een HP-apparaat in een netwerk beschikt dat is geregistreerd bij HP Instant Share, kunt u afbeeldingen ook rechtstreeks naar het HP-apparaat verzenden om af te drukken. Bovendien kunt u afbeeldingen uploaden naar een on line fotoalbum of naar een foto-ontwikkelerservice waar u professionele afdrucken van hoge kwaliteit van uw foto's kunt bestellen.



Opmerking De beschikbaarheid van de hier beschreven services varieert per land/regio. Het is mogelijk dat sommige hier beschreven services niet beschikbaar zijn in uw land/regio.

Afbeeldingen verzenden

→ Druk op de knop **HP Instant Share** op het bedieningspaneel van de HP All-in-One. Daarna kunt u de instructies op het scherm volgen.

Afbeeldingen van anderen ontvangen

Als de HP All-in-One is aangesloten op een netwerk en is geregistreerd bij HP Instant Share, kunnen andere HP Instant Share-gebruikers afbeeldingen rechtstreeks naar uw HP All-in-One verzenden. Afhankelijk van de machtigingen die u voor het ontvangen van afbeeldingen instelt, worden de afbeeldingen opgeslagen op de server zodat u ze kunt bekijken voordat u ze afdrukt of worden de afbeeldingen automatisch afgedrukt zodra u ze ontvangt.

Naast het afdrukken van afbeeldingen die u van anderen ontvangt, kunt u een verzameling afbeeldingen ook doorsturen naar een andere gedeelde bestemming of een verzameling afbeeldingen opslaan op een geheugenkaart in de HP All-in-One of op een opslagapparaat dat op de HP All-in-One is aangesloten.

Zo gebruikt u deze functies

→ Druk op de knop **HP Instant Share** op het bedieningspaneel van de HP All-in-One. Daarna kunt u de instructies op het scherm volgen.



Opmerking Als de HP All-in-One rechtstreeks met een USB-kabel is aangesloten op een computer, kunnen gebruikers afbeeldingen niet direct naar de HP All-in-One verzenden. De informatie in dit gedeelte is niet op u van toepassing. Gebruikers van HP Instant Share kunnen echter nog steeds afbeeldingen via e-mail naar u verzenden.

Afbeeldingen weergegeven voordat ze worden afgedrukt

Afhankelijk van de instellingen die u kiest en de machtigingen die u hebt verleend tijdens het instellen van HP Instant Share, kunnen de afbeeldingen die u ontvangt op de server worden opgeslagen, waar u ze kunt bekijken voordat u ze afdrukt. Als **Automatische controle** is ingeschakeld, controleert de HP All-in-One regelmatig automatisch op de HP Instant Share-server of iemand afbeeldingen naar u heeft verzonden. Als het HP Instant Share-pictogram dat onder aan het kleurenscherm wordt weergegeven blauw wordt, zijn er op de HP Instant Share-server nieuwe afbeeldingen ontvangen.

Zie [Pictogrammen op het kleurenbeeldscherm](#) voor meer informatie over het HP Instant Share-pictogram.

Foto's afdrukken zonder ze eerst weer te geven

Afhankelijk van de instellingen die u hebt gekozen en de machtigingen die u hebt verleend toen u HP Instant Share hebt ingesteld, drukt de HP All-in-One mogelijk automatisch de afbeeldingen in een ontvangen verzameling afbeeldingen af. Ga als volgt te werk om ervoor te zorgen dat dit werkt:

- Schakel **Automatische controle** voor HP Instant Share in.
- Verleen machtigingen aan een of meer HP Instant Share-gebruikers om afbeeldingen voor automatisch afdrukken rechtstreeks naar de HP All-in-One te sturen.

Als aan deze twee voorwaarden wordt voldaan, worden de afbeeldingen die u van bevoegde gebruikers ontvangt, automatisch op de HP All-in-One afgedrukt.

Een ontvangen verzameling afbeeldingen doorsturen

U kunt elke verzameling afbeeldingen die u ontvangt, doorsturen naar een andere gedeelde bestemming. U kunt op deze manier de afbeeldingen die u hebt ontvangen, delen met een familielid of een vriend, de afbeeldingen in een online fotoalbum plaatsen of de afbeeldingen naar een online foto-ontwikkelerservice verzenden om afdrucken van professionele kwaliteit te bestellen.



Opmerking De beschikbaarheid van de hier beschreven services varieert per land/regio. Het is mogelijk dat sommige hier beschreven services niet beschikbaar zijn in uw land/regio.

Ontvangen afbeeldingen opslaan op een geheugenkaart of een opslagapparaat

Naast het afdrucken van afbeeldingen die u van anderen ontvangt, kunt u ook een volledige verzameling afbeeldingen opslaan op een geheugenkaart in de HP All-in-One of op een opslagapparaat dat op de HP All-in-One is aangesloten. Zo kunt u kopieën van de afbeeldingen bewaren, zelfs nadat ze zijn verlopen en van de HP Instant Share-server zijn verwijderd. (Het aantal dagen voordat verzamelingen afbeeldingen verlopen kan veranderen. Zie de Gebruiksvoorwaarden van HP Instant Share op de website van HP voor de meest recente informatie.)

Afdrukken op de HP All-in-One vanaf een externe locatie

U kunt uw HP Instant Share-account gebruiken om vanaf uw Windows-computer naar een HP-apparaat in een netwerk af te drukken dat is geregistreerd bij HP Instant Share. Met het HP-stuurprogramma voor afdrucken op afstand, kunt u bijvoorbeeld vanuit een café met uw laptop afdrucken op de HP All-in-One die bij u thuis staat en die met een netwerk is verbonden. Als een vriend of familielid geen printer heeft, kunnen zij het HP-printerstuurprogramma voor afdrucken op afstand downloaden naar hun computer en vervolgens met uw toestemming afdrucken op uw HP All-in-One.

Het HP-printerstuurprogramma voor afdrucken op afstand wordt op de Windows-computer geïnstalleerd op de locatie waar u de software voor uw HP All-in-One hebt geïnstalleerd. Als u het HP-printerstuurprogramma voor afdrucken op afstand op een andere Windows-computer wilt installeren, bijvoorbeeld op een laptop, kunt u de **HP Image Zone**-software installeren die bij de HP All-in-One is geleverd of het HP-printerstuurprogramma voor afdrucken op afstand downloaden van de website van HP.

Ga naar www.hp.com en zoek op de website van HP naar "HP Instant Share afdrucken op afstand".



Opmerking Als u het HP-printerstuurprogramma voor afdrucken op afstand wilt downloaden van de website van HP, raadt HP u aan een breedbandverbinding of een andere snelle internetverbinding te gebruiken. HP raadt het gebruik van een inbelverbinding niet aan. Het duurt ongeveer 3 tot 5 minuten om het HP-printerstuurprogramma voor afdrucken op afstand via een breedbandverbinding te downloaden.

- Wanneer het HP-stuurprogramma voor afdrucken op afstand is geïnstalleerd, kunt u op afstand op de HP All-in-One afdrucken als u **Afdrukken** selecteert in het menu **Bestand** in een softwaretoepassing en u **Externe HP-printers** kiest als uw printer.

HP Instant Share configureren

Met de opties die hier worden beschreven kunt u HP Instant Share aan uw wensen aanpassen. Zie de on line [Help van HP Image Zone](#) voor gedetailleerde informatie over deze instellingen.

1. Druk op **Instellingen** op het bedieningspaneel.
2. Druk op ▼ om **HP Instant Share** te selecteren en druk op **OK**.
Het menu **HP Instant Share-opties** wordt weergegeven. Dit menu bevat de volgende opties waarmee u HP Instant Share kunt configureren.

Account beheren	Hiermee start u de HP Instant Share -software op uw computer zodat u zich kunt aanmelden en geavanceerde opties kunt instellen, zoals bestemmingen voor delen toevoegen en voorkeuren configureren voor het ontvangen van afbeeldingen van bepaalde personen.
Naam apparaat weergeven	De naam die u aan de HP All-in-One hebt toegewezen toen u het apparaat bij HP Instant Share registreerde, wordt weergegeven. U moet deze naam opgeven aan andere gebruikers van HP Instant Share als zij afbeeldingen rechtstreeks naar uw HP All-in-One mogen verzenden om af te drukken.
Opties voor ontvangen	<p>Hiermee kunt u voor uw HP All-in-One de modus Privé of de modus Open instellen voor het ontvangen van afbeeldingen.</p> <ul style="list-style-type: none"> – In de modus Privé accepteert uw HP All-in-One alleen afbeeldingen van geautoriseerde gebruikers die u opgeeft. – In de modus Open kan elke gebruiker van HP Instant Share die de naam van uw apparaat kent afbeeldingen naar uw HP All-in-One verzenden.
Standaard-afdrukformaat	<p>Hiermee kunt u het afdrukformaat instellen voor afbeeldingen die u ontvangt (als deze geen vooraf ingesteld afbeeldingsformaat hebben).</p> <p>U kunt instellen dat afbeeldingen worden afgedrukt met een bepaald formaat, zoals 10 x 15 cm of dat ze passend worden afgedrukt op het papier dat op dat moment in de hoofdlade is geplaatst.</p>
Automatische controle	Hiermee configureert u de HP All-in-One zodat de HP Instant Share-server regelmatig controleert of u afbeeldingen hebt ontvangen.

	<p>Tip U kunt deze instelling bijvoorbeeld uitschakelen als u op vakantie gaat en u de invoerlade niet kunt bijvullen als het papier op is. Als u Automatische controle op Uit instelt, kunt u op elk moment controleren of u afbeeldingen hebt ontvangen als u op de knop HP Instant Share drukt en Ontvangen selecteert.</p>
Verzamelingen verwijderen	<p>Hiermee kunt u een ontvangen afbeeldingenverzameling verwijderen uit het menu Ontvangen. De verzamelingen afbeeldingen zijn nog wel beschikbaar op de HP Instant Share-server totdat ze verlopen.</p>
HP Instant Share herstellen	<p>Hiermee wist u de instellingen van HP Instant Share die in de HP All-in-One zijn opgeslagen, inclusief de apparaatnaam en andere accountgegevens. Zo kunt u uw privacy beschermen als u de HP All-in-One verkoopt of weggeeft. HP Instant Share herkent de HP All-in-One niet meer als geregistreerd apparaat voor het verzenden en ontvangen van afbeeldingen.</p> <p>Tip Als u deze optie per ongeluk kiest, registreert u de HP All-in-One opnieuw met dezelfde HP Passport-account. Dezelfde apparaatnaam wordt opnieuw aan het apparaat toegewezen. De instellingen en bestemmingen voor delen worden opnieuw toegepast.</p>

8 De kopieerfuncties gebruiken

Met de HP All-in-One kunt u kleuren- en zwart-witkopieën van hoge kwaliteit maken op allerlei papiersoorten. Dit hoofdstuk bevat instructies voor het maken van kopieën, het weergeven van een voorbeeld van een afdruktaak, het selecteren van een gebied dat u wilt bijnijden en het wijzigen van andere kopieerinstellingen.

Deze gebruikershandleiding bevat slechts een aantal van de functies die u kunnen helpen als u met uw HP All-in-One kopieën wilt gaan maken. Raadpleeg de on line [Help van HP Image Zone](#) van de software die bij de HP All-in-One is geleverd voor informatie over alle kopieerinstellingen die uw HP All-in-One ondersteunt. De on line [Help van HP Image Zone](#) bevat onder andere informatie over het kopiëren van documenten met meerdere pagina's en het lichter maken van bepaalde delen van een kopie. Zie [De on line Help gebruiken](#) voor meer informatie over de [Help van HP Image Zone](#).

Een kopie maken

U kunt vanaf het bedieningspaneel kopieën van hoge kwaliteit maken.

Een kopie maken vanaf het bedieningspaneel

1. Plaats papier in de hoofdlade of de fotolade.
U kunt fotopapier van maximaal 10 x 15 cm (zonder afscheurranden) in de fotolade plaatsen. Fotopapier van groter formaat moet in de hoofdlade worden geplaatst.
 - Zie [Een invoerlade selecteren](#) voor meer informatie over het selecteren van de juiste lade.
 - Zie [Papier laden](#) voor meer informatie over het plaatsen van papier in de juiste lade.
2. Plaats het origineel met de afdrukkzijde naar beneden tegen de rechterbenedenhoek van de glasplaat.
3. Voer een van de volgende handelingen uit:
 - Druk op **Start, Zwart** om een kopieertaak in zwart-wit te starten.
 - Druk op **Start, Kleur** om een kopieertaak in kleur te starten.



Opmerking Als u een origineel in kleur hebt, levert de opdracht **Start, Zwart** een zwart-witkopie van het origineel op terwijl de opdracht **Start, Kleur** een kleurenkopie van het origineel oplevert.

De kopieerinstellingen wijzigen

U kunt de kopieerinstellingen op allerlei manieren aanpassen waardoor de HP All-in-One vrijwel elke taak kan verwerken.

Wanneer u kopieerinstellingen wijzigt, gelden de wijzigingen alleen voor de huidige kopieertaak. U moet de standaardinstellingen wijzigen als de instellingen voor alle toekomstige kopieertaken moeten gelden.

De kopieerinstellingen alleen voor de huidige taak wijzigen

1. Druk op **Kopiëren** om het **Menu Kopiëren** weer te geven.
2. Druk op de cijfertoets die overeenstemt met de instelling die u wilt wijzigen. Selecteer een van de volgende opties:
 - **1. Aantal exemplaren**
 - **2. Kopieervoorbeeld**
 - **3. Verkleinen/vergroten**
 - **4. Bijsnijden**
 - **5. Lade selecteren**
 - **6. Papierformaat**
 - **7. Papiersoort**
 - **8. Kopieerkwaliteit**
 - **9. Lichter/donkerder**
 - **0. Verbeteringen**
 - ***. Nieuwe standaardwaarden instellen**
3. Druk op ▼ om de juiste instelling te markeren en druk op **OK**.
4. Nadat u alle gewenste instellingen hebt gewijzigd, drukt u op **Start, Kleur** of **Start, Zwart** om de kopieertaak te starten.

De huidige instellingen opslaan als standaardwaarden voor toekomstige taken

1. Breng de gewenste wijzigingen aan in de instellingen van het **Menu Kopiëren**.
2. Druk op ▼ om **Nwe standrd instell.** te selecteren in het **Menu Kopiëren**.
3. Druk op **OK** om de instellingen als nieuwe standaardinstellingen te accepteren.

Raadpleeg de on line **Help van HP Image Zone** als u wilt weten hoe u speciale kopieeropdrachten uitvoert, zoals het vergroten of verkleinen van kopieën, het maken van meerdere kopieën van een pagina en het verbeteren van de kwaliteit van kopieën.

De kopieertaak bekijken

U kunt **Kopieervoorbeeld** gebruiken om een voorbeeld van de kopieertaak weer te geven op het kleurenbeeldscherm.

Voorbeelden worden weergegeven wanneer u **Kopieervoorbeeld** in het **Menu Kopiëren** selecteert of wanneer u een van de volgende kopieerinstellingen wijzigt:

- **Verkleinen/Vergroten**
- **Papierformaat**
- **Papiersoort**
- **Bijsnijden**
- **Lade selecteren**

Als u een van de hiervoor genoemde instellingen wijzigt, wordt er automatisch een voorbeeld van de kopie gegenereerd en op het kleurenbeeldscherm weergegeven. Het is niet nodig om eerst **Kopieervoorbeeld** te selecteren. Het voorbeeld kan echter overlappende tekst of afbeeldingen bevatten. Als u een nauwkeurig en duidelijk voorbeeld wilt weergeven of een voorbeeld van de kopieertaak wilt weergeven zonder instellingen te wijzigen, selecteert u **Kopieervoorbeeld** in het **Menu Kopiëren**, zoals hier wordt beschreven.



Opmerking U moet de kopieerinstellingen expliciet kiezen om ervoor te zorgen dat er een nauwkeurig voorbeeld wordt gegenereerd. Bij de automatische instellingen worden het geplaatste papier en de papiersoort niet weergegeven, maar worden in plaats daarvan de standaardinstellingen gebruikt.

Een voorbeeld van de kopie weergeven vanaf het bedieningspaneel

1. Druk op **Kopiëren** en vervolgens op **2**.
Hiermee geeft u het **Menu Kopiëren** weer en selecteert u **Kopieervoorbeeld**.
2. Voer een van de volgende handelingen uit:
 - Druk op **OK** om het voorbeeld te accepteren en terug te keren naar het **Menu Kopiëren**.
 - Druk op **▶** om het origineel opnieuw te scannen.

Een kopie zonder rand van een foto maken

U kunt kopieën zonder rand maken op zowel grote en kleine formaten fotopapier. Voor een goede kwaliteit bij het kopiëren van foto's, plaatst u fotopapier in de fotolade en selecteert u de kopieerinstellingen voor de juiste papiersoort en voor de verbetering van de foto.

1. Plaats fotopapier in de invoerlade.
U kunt fotopapier van maximaal 10 x 15 cm (zonder afscheurranden) in de fotolade plaatsen. Fotopapier van groter formaat moet in de hoofdlade worden geplaatst.
2. Plaats de originele foto met de afdrukzijde naar beneden tegen de rechterbenedenhoek van de glasplaat.
Plaats de lange zijde van de foto tegen de voorrand van de glasplaat.
3. Voer een van de volgende handelingen uit:

Als u een kopie zonder rand maakt van een foto van 10 x 15 cm (4 x 6 inch):

- a. Druk op de knop **Fotolade** om de fotolade te selecteren.
- b. Druk op **Start, Zwart** of **Start, Kleur**.
De HP All-in-One maakt een kopie zonder rand van uw originele foto.

Als u een kopie zonder rand maakt op papier dat in de hoofdlade is geplaatst:

- a. Druk op **Kopiëren** en vervolgens op **3**.
Hiermee wordt het **Menu Kopiëren** weergegeven en **Verkleinen/Vergroten** geselecteerd.
- b. Druk op **3** om **Gehele pagina vullen** te selecteren.
- c. Druk op **Start, Zwart** of **Start, Kleur**.
De HP All-in-One maakt een kopie zonder rand van uw originele foto.



Tip Als de uitvoer niet zonder rand is, moet u het papierformaat instellen op het juiste papierformaat zonder rand en de papiersoort instellen op **Fotopapier**. Probeer u het vervolgens opnieuw.

Zie [De kopieerinstellingen wijzigen](#) voor meer informatie over het wijzigen van kopieerinstellingen.

Een origineel bijsnijden

Voordat u een kopie maakt, kunt u een gebied dat u wilt kopiëren selecteren met de instelling **Bijsnijden** in het **Menu Kopiëren**. Als u de instelling **Bijsnijden** selecteert, wordt er een scan gestart en wordt een voorbeeld van het origineel op het kleurenbeeldscherm weergegeven.

Met bijsnijden worden de afmetingen van de afbeelding gewijzigd, en wordt het fysieke formaat dus kleiner.



Tip U kunt het formaat van de bijgesneden afbeelding wijzigen door de instelling **Verkleinen/Vergroten** te wijzigen. Gebruik de instelling **Gehele pagina vullen** om een kopie zonder rand te maken van de bijgesneden afbeelding. Gebruik **Aanpassen aan pagina** om een kopie te maken met randen. Wanneer u een bijgesneden afbeelding vergroot, kan dit van invloed zijn op de afdrukkwaliteit, afhankelijk van de resolutie van de afbeelding.

Een afbeelding bijsnijden vanaf het bedieningspaneel

1. Druk op **Kopiëren** en vervolgens op **4**.
Hiermee wordt het **Menu Kopiëren** weergegeven waarin **Bijsnijden** wordt geselecteerd.
2. Gebruik de pijlknoppen om de positie van de linkerbovenhoek in te stellen van het gebied dat moet worden bijgesneden.
3. Druk op **OK**.
4. Gebruik de pijlknoppen om de positie van de linkerbenedenhoek in te stellen van het gebied dat moet worden bijgesneden.
5. Druk op **OK**.

De bijgesneden afbeelding wordt op het kleurenbeeldscherm weergegeven.

Het kopiëren stoppen

- Als u een kopieertaak wilt stoppen, drukt u op **Annuleren** op het bedieningspaneel.

9 Afdrukken vanaf de computer

U kunt de HP All-in-One gebruiken in combinatie met elke softwaretoepassing waarmee u kunt afdrukken. Welke instructies op u van toepassing zijn, hangt af van het feit of u een Windows-computer of een Mac gebruikt. Volg in dit hoofdstuk de instructies die van toepassing zijn op uw besturingssysteem.

Naast de afdrukmogelijkheden die in dit hoofdstuk worden beschreven, kunt u afbeeldingen rechtstreeks afdrukken vanaf een geheugenkaart, een digitale camera of een ander opslagapparaat. U kunt ook afdrukken vanaf een ondersteund Bluetooth-apparaat, zoals een cameratelefoon of een personal digital assistant (PDA); Daarnaast kunt u gescande afbeeldingen gebruiken in afdrukprojecten in de **HP Image Zone**. Windows-gebruikers kunnen ook afdrukken naar een extern apparaat dat verbonden is met het netwerk.

- Zie [De foto- en videofuncties gebruiken](#) voor meer informatie over het afdrukken vanaf een geheugenkaart of een digitale camera.
- Zie de [Help van HP Image Zone](#) voor meer informatie over het uitvoeren van speciale afdruktaken of het afdrukken van afbeeldingen met behulp van **HP Image Zone**.
- Zie de on line [Help van HP Image Zone](#) voor meer informatie over het afdrukken vanaf een extern apparaat.

Deze gebruikershandleiding bevat slechts een aantal van de functies die u kunnen helpen als u met uw HP All-in-One foto's wilt gaan afdrukken vanuit een softwaretoepassing. Raadpleeg de on line [Help van HP Image Zone](#) van de software die bij de HP All-in-One is geleverd voor informatie over alle afdrukinstellingen die uw HP All-in-One ondersteunt. De on line [Help van HP Image Zone](#) bevat onder andere informatie over het afdrukken van een poster en het afdrukken van meerdere pagina's op een enkel vel. Zie [De on line Help gebruiken](#) voor meer informatie over de [Help van HP Image Zone](#).

Afdrukken vanuit een softwaretoepassing

De meeste afdrukinstellingen worden automatisch bepaald door de softwaretoepassing waarmee u afdrukt of door de HP ColorSmart-technologie. U hoeft de instellingen alleen handmatig te wijzigen als u de afdrukkwaliteit wilt veranderen, als u wilt afdrukken op speciale papiersoorten of transparanten of als u speciale functies wilt gebruiken.

Afdrukken vanuit een softwaretoepassing (Windows)

1. Zorg ervoor dat er papier in de papierlade is geplaatst.
2. Klik op **Afdrukken** in het menu **Bestand** van uw softwaretoepassing.
3. Selecteer de HP All-in-One als de printer.
4. Als u instellingen moet wijzigen, klikt u op de knop waarmee het dialoogvenster **Eigenschappen** wordt geopend.

Afhankelijk van de softwaretoepassing heeft deze knop de naam **Eigenschappen**, **Opties**, **Printerinstellingen** of **Printer**.

5. Selecteer de gewenste opties voor de afdruktaak met de instellingen die beschikbaar zijn op de tabbladen **Papier/Kwaliteit**, **Afwerking**, **Effecten**, **Basis** en **Kleur**.
6. Klik op **OK** om het dialoogvenster **Eigenschappen** te sluiten.
7. Klik op **Afdrukken** of **OK** om het afdrukken te starten.

Afdrukken vanuit een softwaretoepassing (Mac)

1. Zorg ervoor dat er papier in de papierlade is geplaatst.
2. Selecteer de HP All-in-One in **Afdrukbeheer** (v 10.2) of **Printerconfiguratie** (v 10.3 of hoger) voordat u gaat afdrukken.
3. Klik op **Pagina-instelling** in het menu **Archief** van uw softwaretoepassing. Het dialoogvenster **Pagina-instelling** wordt weergegeven zodat u het papierformaat, de afdrukstand en de schaling kunt opgeven.
4. Geef de paginakenmerken op:
 - Geef het papierformaat op.
 - Selecteer de afdrukstand.
 - Geef het vergrotings- of verkleiningspercentage op.
5. Klik op **OK**.
6. Klik op **Print of Druk af** in het menu **Archief** van uw softwaretoepassing. Het dialoogvenster **Print** wordt weergegeven en het paneel **Kopieën & pagina's** wordt geopend.
7. Wijzig de afdrukinstellingen voor elke optie in het pop-upmenu, in overeenstemming met uw project.
8. Klik op **Print of Druk af** om te beginnen met afdrukken.

Afdrukinstellingen wijzigen

U kunt de afdrukinstellingen van de HP All-in-One aan praktisch elke taak aanpassen. Wijzigingen in de afdrukinstellingen via de computer zijn alleen van toepassing op afdruktaken vanuit de software.

Zie [Afdrukopties voor foto's instellen](#) voor informatie over het wijzigen van afdrukinstellingen voor foto's via de HP All-in-One.

Windows-gebruikers

Voordat u de printerinstellingen wijzigt, moet u beslissen of u alleen de instellingen voor de huidige afdruktaak wilt wijzigen of dat u wilt dat deze instellingen de standaardinstellingen voor alle toekomstige afdruktaken worden. Welke afdrukinstellingen u weergeeft, hangt af van de vraag of u de wijziging al dan niet permanent wilt maken of dat deze alleen voor de huidige afdruktaak geldt.

De afdrukinstellingen wijzigen voor alle toekomstige afdruktaken

1. Klik in **HP Solution Center** op **Instellingen**, wijs **Afdrukinstellingen** aan en klik vervolgens op **Printerinstellingen**.
2. Breng wijzigingen aan in de afdrukinstellingen en klik op **OK**.

De afdrukinstellingen wijzigen voor de huidige taak

1. Klik op **Afdrukken** in het menu **Bestand** van uw softwaretoepassing.
2. Controleer of de HP All-in-One de geselecteerde printer is.
3. Klik op de knop waarmee u het dialoogvenster **Eigenschappen** opent. Afhankelijk van de softwaretoepassing heeft deze knop de naam **Eigenschappen**, **Opties**, **Printerinstellingen** of **Printer**.
4. Breng wijzigingen aan in de afdrukinstellingen en klik op **OK**.
5. Klik op **Afdrukken** of **OK** in het dialoogvenster **Afdrukken** om de taak af te drukken.

Mac-gebruikers

Gebruik de dialoogvensters **Pagina-instelling** en **Print of Druk af** om de instellingen voor de afdruktaak te wijzigen. De instelling die u wilt wijzigen, bepaalt welk dialoogvenster u gebruikt.

Het papierformaat, de afdrukstand en het vergrotings- of verkleiningspercentage wijzigen

1. Klik op **Pagina-instelling** in het menu **Archief** van uw softwaretoepassing.
2. Controleer of de HP All-in-One de geselecteerde printer is.
3. Wijzig de instellingen voor het papierformaat, de afdrukstand en het vergrotings- of verkleiningspercentage en klik vervolgens op **OK**.

Alle overige afdrukinstellingen wijzigen

1. Selecteer de HP All-in-One in **Afdrukbeheer** (v 10.2) of **Printerconfiguratie** (v 10.3 of hoger) voordat u gaat afdrukken.
2. Klik op **Print of Druk af** in het menu **Archief** van uw softwaretoepassing.
3. Wijzig de afdrukinstellingen en klik op **Print of Druk af** om de taak af te drukken.

Een afdruktaak stoppen

Hoewel u een afdruktaak kunt stoppen via de HP All-in-One of via de computer, is het raadzaam om dit te doen via de HP All-in-One.



Opmerking Windows-gebruikers Hoewel de meeste softwaretoepassingen die voor Windows zijn ontworpen, gebruikmaken van de Windows-afdrukspooler, gebruikt uw softwaretoepassing mogelijk deze spooler niet. PowerPoint in Microsoft Office 97 is een voorbeeld van een softwaretoepassing die mogelijk de Windows-afdrukspooler niet gebruikt. Als u de afdruktaak niet kunt annuleren via een van de volgende procedures, raadpleegt u de instructies voor het annuleren van afdruktaken die op de achtergrond worden uitgevoerd in de on line Help van uw softwaretoepassing.

Een afdruktaak stoppen vanaf de HP All-in-One

- Druk op **Annuleren** op het bedieningspaneel. Kijk of op het kleurenscherm het bericht **Afdrukken geannuleerd** verschijnt. Als het bericht niet verschijnt, drukt u opnieuw op **Annuleren**.

Een afdruktaak stoppen via de computer (Windows XP-gebruikers)

1. Klik op de taakbalk van Windows op **Start** en klik vervolgens op **Configuratiescherm**.
2. Open het dialoogvenster **Printers en faxapparaten**.
3. Dubbelklik op het pictogram van de HP All-in-One.
4. Selecteer de afdruktaak die u wilt annuleren.
5. Klik in het menu **Document** op de optie **Afdrukken annuleren** of **Annuleren** of druk op het toetsenbord op DELETE.
Het kan even duren voordat het afdrukken wordt geannuleerd.

Een afdruktaak stoppen via de computer (gebruikers van Windows 9x of 2000)

1. Klik op de taakbalk van Windows op **Start**, wijs **Instellingen** aan en klik op **Printers**.
2. Dubbelklik op het pictogram van de HP All-in-One.
3. Selecteer de afdruktaak die u wilt annuleren.
4. Klik in het menu **Document** op de optie **Afdrukken annuleren** of **Annuleren** of druk op het toetsenbord op DELETE.
Het kan even duren voordat het afdrukken wordt geannuleerd.

Een afdruktaak stoppen via de computer (Mac-gebruikers)

1. Open **Afdrukbeheer** (v 10.2) of **Printerconfiguratie** (v 10.3 of hoger) vanuit de map **Programma's:Hulpprogramma's**.
2. Controleer of de HP All-in-One de geselecteerde printer is.
3. Kies **Toon afdruktaken** in het menu **Printers**.
4. Selecteer de afdruktaak die u wilt annuleren.
5. Klik op **Wis**.
Het kan even duren voordat het afdrukken wordt geannuleerd.

10 De scanfuncties gebruiken

Dit hoofdstuk bevat informatie over het scannen naar een toepassing op de computer, een HP Instant Share-bestemming en een geheugenkaart of opslagapparaat. Het bevat ook informatie over het scannen van dia's en negatieven via het bedieningspaneel.

Scannen is het proces waarbij tekst en afbeeldingen naar een elektronische bestandsindeling voor de computer worden geconverteerd. U kunt bijna alles scannen (foto's, tijdschriftartikelen en tekstdocumenten). Laat hierbij echter geen krassen op de glasplaat van uw HP All-in-One komen. Door te scannen naar een geheugenkaart of opslagapparaat kunt u uw gescande afbeeldingen overal mee naartoe nemen.



Opmerking Op een Mac kunt u de standaardscaninstellingen van **HP Scan Pro** wijzigen. Zie de on line [Help van HP Image Zone](#) voor meer informatie.

Een afbeelding scannen

Raadpleeg de on line [Help van HP Image Zone](#) die bij de software wordt geleverd voor informatie over het scannen vanaf de computer en over het aanpassen, draaien, bijsnijden, scherper maken en vergroten of verkleinen van scans.

Als u de scanfuncties wilt gebruiken, moet de HP All-in-One op de computer zijn aangesloten en zijn ingeschakeld. Verder moet de software voor de HP All-in-One op de computer zijn geïnstalleerd en actief zijn voordat u kunt scannen. Als u wilt controleren of de HP All-in-One-software op een Windows-pc wordt uitgevoerd, kijkt u of het pictogram voor de HP All-in-One in het systeemvak in de rechterbenedenhoek van het scherm naast de tijd wordt weergegeven. Op een Mac is de HP All-in-One-software altijd actief.




Opmerking Als u het pictogram van HP Digital Imaging-monitor in het systeemvak van Windows sluit, kan het gebeuren dat uw HP All-in-One een aantal scanfuncties verliest en dat het foutbericht **Geen verbinding** wordt weergegeven. Als dit gebeurt, kunt u de volledige functionaliteit herstellen door de computer opnieuw op te starten of door de **HP Image Zone**-software opnieuw te starten.

Een origineel naar een computer scannen

U kunt originelen die op de glasplaat zijn geplaatst, direct scannen vanaf het bedieningspaneel.

1. Plaats de originele foto met de afdrukzijde naar beneden tegen de rechterbenedenhoek van de glasplaat.
2. Druk op **Scannen** als het lampje nog niet brandt.
 - Als de HP All-in-One rechtstreeks op een computer is aangesloten met een USB-kabel, verschijnt het menu **Scannen naar** op het kleurenbeeldscherm. Ga verder naar stap 4.
 - Als de HP All-in-One op een netwerk is aangesloten, verschijnt het **Menu Scannen** op het kleurenbeeldscherm. Ga verder met de volgende stap.

3. Als de HP All-in-One met een of meer computers in een netwerk is aangesloten, doet u het volgende:
 - Druk op **1** om **Selecteer computer** te markeren en druk op **OK**.
Het menu **Selecteer computer** verschijnt, waarin de computers worden weergegeven die aangesloten zijn op de HP All-in-One.
-  **Opmerking** In het menu **Selecteer computer** kunnen zowel computers met een USB-aansluiting als computers die via het netwerk zijn aangesloten staan.
- Druk op **OK** om de standaardcomputer te selecteren of gebruik de pijlknoppen om een andere computer te selecteren, en druk op **OK**.
Het menu **Scannen naar** verschijnt met daarin de bestemmingen, inclusief de toepassingen, die voor het scannen zijn ingesteld.
 4. Druk op **OK** om de standaardtoepassing voor ontvangen van de scan te selecteren of gebruik de pijlknoppen om een andere toepassing te selecteren, en druk op **OK**.
Er wordt een voorbeeldafbeelding van de scan weergegeven in het venster **HP Scannen** (Windows) of **HP Scan Pro** op de computer, zodat u bewerkingen kunt uitvoeren.
 5. Breng de gewenste wijzigingen aan in de voorbeeldafbeelding. Klik op **Accepteren** wanneer u klaar bent.
Zie de on line **Help van HP Image Zone** die bij de software wordt geleverd voor meer informatie over het bewerken van een voorbeeldafbeelding.
De HP All-in-One verzendt de scan naar de geselecteerde toepassing. Als u bijvoorbeeld de **HP Image Zone** selecteert, wordt deze automatisch geopend en wordt de afbeelding automatisch weergegeven.

Een origineel naar een geheugenkaart of opslagapparaat scannen

U kunt de gescande afbeelding als JPEG-afbeelding naar de geheugenkaart verzenden die momenteel in het apparaat is geplaatst of een opslagapparaat dat momenteel aan de USB-poort aan de voorkant van het apparaat is bevestigd. Op die manier kunt u de fotoafdrukopties gebruiken om randloze afdrucken en albumpagina's van de gescande afbeelding maken.



Opmerking Als de HP All-in-One op een netwerk is aangesloten, kunt u een scan alleen naar een geheugenkaart of opslagapparaat verzenden als de kaart of het apparaat gezamenlijk op het netwerk wordt gebruikt. Zie de on line **Help van HP Image Zone** voor meer informatie.

1. Plaats de originele foto met de afdrukszijde naar beneden tegen de rechterbenedenhoek van de glasplaat.
2. Druk op **Scannen** als het lampje nog niet brandt.
 - Als de HP All-in-One op een netwerk is aangesloten, verschijnt het **Menu Scannen** met verschillende opties of bestemmingen. De standaard-

- bestemming is de bestemming die u de laatste keer dat u het menu gebruikte, hebt gekozen.
- Als de HP All-in-One rechtstreeks op de computer is aangesloten, verschijnt het menu **Scannen naar**.
3. Druk op ▼ om **Geheugenapparaat** te markeren en druk op **OK**.
De HP All-in-One scant de afbeelding en slaat het bestand op de geheugenkaart of het opslagapparaat op in JPEG-opmaak.

Dia's of negatieven scannen

U kunt dia's en negatieven via het bedieningspaneel scannen met de houder voor dia's en negatieven. Voordat u dia's en negatieven scant, moet u de binnenkant van de klep verwijderen en de houder voor dia's en negatieven installeren. Zie [Originelen in de houder voor dia's en negatieven plaatsen](#) voor meer informatie.

Een dia of negatief scannen

1. Plaats de dia- en negatievenhouder met de te scannen zijde naar beneden in de rechterbenedenhoek van de glasplaat.
Zie [Originelen in de houder voor dia's en negatieven plaatsen](#) voor meer informatie.
2. Druk op **Film** om het **Menu Film** weer te geven.
3. Selecteer een bestemming voor de definitieve scan door te drukken op het nummer naast het gewenste item:
 - Druk op **1** om de scan naar de computer te verzenden.
Als de HP All-in-One op een of meer computers in een netwerk is aangesloten, verschijnt het menu **Selecteer computer**. Druk op het nummer naast de naam van de computer die u wilt selecteren.
 - Druk op **2** om de scan naar een geheugenkaart in een geheugenkaartsleuf of naar een opslagapparaat in de USB-poort aan de voorzijde van de HP All-in-One te verzenden.
 - Druk op **3** om de scan naar het kleurenbeeldscherm te verzenden als u de gescande afbeelding meteen wilt afdrukken, de afbeelding wilt bewerken of de afbeelding als wallpaper op het kleurenbeeldscherm wilt instellen.
4. De scan wordt naar de geselecteerde bestemming verzonden.
 - Als u op **1** hebt gedrukt, wordt de scan naar de computer verzonden.
 - Als u op **2** hebt gedrukt, wordt de scan naar een geheugenkaart of opslagapparaat verzonden.
 - Als u op **3** hebt gedrukt, drukt u op **Start, Zwart** of **Start, Kleur** om de foto af te drukken zonder wijzigingen aan te brengen. U kunt ook op **Foto** drukken voor het **Menu Foto**, waarin u afdrুকopties kunt wijzigen alvorens af te drukken.
Zie [De wizard Eenvoudig afdrukken gebruiken](#) voor meer informatie over de **Wizard Eenvoudig afdrukken**.

Het scannen stoppen

- Als u een scantaak wilt stoppen, drukt u op **Annuleren** op het bedieningspaneel.

Gescande afbeeldingen delen met vrienden en familieleden

U kunt een gescande afbeelding delen met familie en vrienden door de afbeelding als e-mailbijlage te verzenden of door de afbeelding te verzenden met HP Instant Share.

Verzenden als e-mailbijlage

U kunt een scan op de computer opslaan, om de gescande afbeelding vervolgens in een e-mailbijlage te verzenden.

Zie [Een origineel naar een computer scannen](#) voor informatie over het opslaan van een gescande afbeelding.

Zie de on line [Help van HP Image Zone](#) bij de software voor meer informatie over het verzenden van de gescande afbeelding als e-mailbijlage.

Verzenden met HP Instant Share

U kunt heel gemakkelijk gescande afbeeldingen met vrienden en familie delen met de on line HP Instant Share-service. Met HP Instant Share kunt u afbeeldingen via e-mail naar anderen verzenden, foto's naar een on line fotoalbum of on line fotoverwerkingsservice verzenden of afbeeldingen afdrukken met een andere HP All-in-One in het netwerk.



Opmerking De beschikbaarheid van de hier beschreven services varieert per land/regio. Het is mogelijk dat sommige hier beschreven services niet beschikbaar zijn in uw land/regio.

Als u optimaal gebruik wilt maken van de HP Instant Share-functies die beschikbaar zijn via het bedieningspaneel van een HP All-in-One die op een netwerk is aangesloten, moet u HP Instant Share op de HP All-in-One instellen. Zie de on line [Help van HP Image Zone](#) voor informatie over het instellen en gebruiken van HP Instant Share.

Een gescande afbeelding afdrukken

U kunt een gescande afbeelding afdrukken met de [HP Image Zone](#)-software. Zie de on line [Help van HP Image Zone](#) voor meer informatie.

Een gescande afbeelding bewerken

U kunt een gescande afbeelding bewerken met de [HP Image Zone](#)-software. U kunt een gescand document ook bewerken met de software voor OCR (Optical Character Recognition).

Een gescande foto of illustratie bewerken

U kunt een gescande foto of illustratie bewerken met de [HP Image Zone](#)-software. Met deze software kunt u onder meer de helderheid, het contrast en de kleurverzadiging regelen. U kunt de afbeelding ook draaien met de [HP Image Zone](#)-software.

Zie de on line [Help van HP Image Zone](#) voor meer informatie.

Een gescand document bewerken

Door het scannen van teksten (ook wel optical character recognition of OCR genoemd) kunt u de inhoud van tijdschriftartikelen, boeken en overig drukwerk als volledige bewerkbare tekst naar uw tekstverwerker en vele andere programma's overbrengen. Voor de beste resultaten is het belangrijk om te leren omgaan met OCR. Verwacht niet dat gescande tekstdocumenten foutloos zijn als u de OCR-software voor de eerste keer gebruikt. Het gebruik van OCR-software is slechts met enige praktijkervaring de knie te krijgen. Raadpleeg de documentatie die bij uw OCR-software is geleverd voor meer informatie over het scannen van documenten, met name documenten die zowel tekst als illustraties bevatten.

11 De faxfuncties gebruiken

U kunt uw HP All-in-One gebruiken voor het verzenden en ontvangen van faxen, ook faxen in kleur.



Opmerking Voordat u gaat faxen, moet u controleren of u de HP All-in-One goed hebt ingesteld. Zie [Fax instellen](#) voor meer informatie.

Deze gebruikershandleiding bevat slechts een aantal van de functies die u kunnen helpen als u uw HP All-in-One wilt gaan gebruiken om faxen te verzenden en te ontvangen. Raadpleeg de on line [Help van HP Image Zone](#) die bij de software van de HP All-in-One is geleverd voor informatie over alle faxfuncties die uw HP All-in-One ondersteunt. De on line [Help van HP Image Zone](#) bevat bijvoorbeeld onder andere informatie over het plannen van faxen die u wilt verzenden en het verzenden van een fax naar meerdere ontvangers. Zie [De on line Help gebruiken](#) voor meer informatie over de [Help van HP Image Zone](#).

Een fax verzenden

U kunt op verschillende manieren een fax verzenden. Via het bedieningspaneel kunt u met de HP All-in-One een zwartwit- of kleurenfax verzenden. Ook kunt u handmatig een fax verzenden via een aangesloten telefoon. Dit geeft u ook de mogelijkheid om, voordat u de fax verzendt, met de ontvanger te spreken.

Als u vaak faxen naar dezelfde nummers zend, kunt u deze als snelkeuze opslaan. Zie [Snelkiezen instellen](#) voor meer informatie over het instellen van snelkiesnummers.

Een basisfax verzenden

Het verzenden van een fax in zwart-wit van een of meer pagina's gaat eenvoudig met het bedieningspaneel, zoals hier beschreven. Zie de on line [Help van HP Image Zone](#) als u een kleuren- of fotofax wilt verzenden.



Opmerking Als u een afgedrukte bevestiging wilt van faxen die goed zijn verzonden, schakelt u faxbevestiging in **voordat** u faxen gaat verzenden. Zie [Bevestigingsrapporten voor faxen afdrukken](#) voor meer informatie.



Tip U kunt ook handmatig een fax verzenden vanaf een telefoon of met behulp van handsfree kiezen. Bij deze functies kunt u de snelheid van het kiezen regelen. Dit is ook handig als u de kosten van het gesprek via een telefoonkaart wilt betalen en als u tijdens het kiezen direct op kiestonen moet reageren. Zie [Een fax handmatig via een telefoon verzenden](#) of [Een fax verzenden met behulp van handsfree kiezen](#) voor meer informatie.

1. Druk op **Faxen**.
Het scherm **Voer faxnummer in** verschijnt.
2. Voer het faxnummer in met het toetsenblok, druk op ▲ om het laatst gekozen nummer opnieuw te kiezen of druk op ▼ om naar de snelkiesnummers te gaan.
3. Druk op **Start, Zwart**.

Als de meest recente zwart-witfax in het geheugen is opgeslagen, verschijnt het venster **Faxmodus**. Druk op **1** om een nieuwe fax te verzenden.

4. Plaats wanneer hierom wordt gevraagd het origineel met de afdrukzijde naar beneden tegen de rechterbenedenhoek van de glasplaat.
5. Druk nogmaals op **Start, Zwart**.
6. Als de vraag **Nog een pagina?** verschijnt, doet u het volgende:

Als u nog een pagina wilt faxen

- a. Druk op **1** om **Ja** te selecteren.
- b. Plaats wanneer hierom wordt gevraagd de volgende pagina van het origineel met de afdrukzijde naar beneden in de rechterbenedenhoek van de glasplaat.
- c. Druk op **Start, Zwart**.

Als u geen pagina's meer wilt faxen

→ Druk op **2** om **Nee** te selecteren.

Nadat u alle pagina's hebt gescand, zal de HP All-in-One de fax verzenden.

Een fax handmatig via een telefoon verzenden

Als u liever de toetsen op de telefoon gebruikt dan de knoppen op het bedieningspaneel van de HP All-in-One, kunt u een fax vanaf een telefoon verzenden via dezelfde telefoonlijn als de HP All-in-One. Deze methode voor het verzenden van een faxbericht wordt het handmatig verzenden van een faxbericht genoemd. Wanneer u handmatig een fax verzendt, kunt u de kiestonen, aanwijzingen of andere geluiden horen via de hoorn van de telefoon. Zo kunt u eenvoudig een telefoonkaart gebruiken om een fax te verzenden.

Afhankelijk van de wijze waarop de ontvanger het faxapparaat heeft ingesteld, kan de ontvanger de telefoon opnemen of kan het faxapparaat de oproep beantwoorden. Als een persoon de telefoon beantwoordt, kunt u met de ontvanger spreken voordat u de fax verzendt. Als een faxapparaat de oproep beantwoordt, kunt u de fax direct naar het apparaat verzenden wanneer u de faxtonen van het ontvangende apparaat hoort.

U kunt een zwartwit- of kleurenfax verzenden met een telefoon. In dit deel vindt u instructies voor het verzenden van de fax in zwart-wit.

Een fax handmatig via een telefoon verzenden

1. Kies het nummer met behulp van het toetsenblok op de telefoon die op uw HP All-in-One is aangesloten.



Opmerking U moet het toetsenblok op de telefoon gebruiken om het nummer te kiezen. Gebruik niet het toetsenblok op het bedieningspaneel van de HP All-in-One.

2. Als de ontvanger de telefoon opneemt, kunt u met de ontvanger spreken voordat u de fax verzendt.



Opmerking Als een faxapparaat de oproep beantwoordt, hoort u de faxtonen van het ontvangende apparaat. Ga verder met de volgende stap om de fax te verzenden.

3. Druk op **Faxen** zodra u gereed bent om de fax te verzenden.
Het venster **Faxmodus** verschijnt.
4. Druk op **1** om een nieuwe fax te verzenden.



Tip Als de laatst verzonden zwartwitfax in het geheugen is opgeslagen, kunt u met de tweede optie in het scherm **Faxmodus** de fax in het geheugen verzenden.

5. Plaats wanneer hierom wordt gevraagd het origineel met de afdrukzijde naar beneden tegen de rechterbenedenhoek van de glasplaat.



Tip Als u de fax rechtstreeks naar een faxapparaat verzendt en niet met de ontvanger spreekt voordat u het bericht verzendt, kan het handig zijn om de eerste pagina van het origineel al op de glasplaat te plaatsen voordat u gaat bellen.

6. Druk op **Start, Zwart**.



Opmerking Als u met de ontvanger spreekt voordat u de fax verzendt, vertel de ontvanger dan dat hij/zij op het faxapparaat op **Start** moet drukken wanneer hij/zij faxtonen hoort.

7. Als de vraag **Nog een pagina?** verschijnt, doet u het volgende:

Als u nog een pagina wilt faxen

- a. Druk op **1** om **Ja** te selecteren.
- b. Plaats wanneer hierom wordt gevraagd de volgende pagina van het origineel met de afdrukzijde naar beneden in de rechterbenedenhoek van de glasplaat.
- c. Druk op **Start, Zwart**.

Als u geen pagina's meer wilt faxen

→ Druk op **2** om **Nee** te selecteren.

De telefoonlijn is stil, terwijl de fax wordt verzonden. Op dat moment kunt u de telefoonverbinding verbreken. Als u verder wil gaan met uw gesprek, blijft u aan de lijn totdat de fax is verzonden.

Een fax verzenden met behulp van handsfree kiezen

Met behulp van handsfree kiezen kunt u een nummer vanaf het bedieningspaneel kiezen, zoals u dat bij een gewone telefoon ook zou doen. Wanneer u een fax verzendt met behulp van handsfree kiezen, kunt u de kiestonen, aanwijzingen of andere geluiden horen via de luidsprekers van de HP All-in-One. Zo kunt u tijdens het kiezen op aanwijzingen reageren en ook de snelheid van het kiezen bepalen.



Tip Als u met behulp van handsfree kiezen en een telefoonkaart een fax wilt verzenden, raadt HP u aan de pincode van de telefoonkaart op te slaan in een snelkiesnummer. Als u de PIN-code niet opslaat in een snelkiesnummer, kunt u de pincode mogelijk niet snel genoeg invoeren. De HP All-in-One kan al faxtonen gaan verzenden voordat u de pincode hebt ingevoerd, waardoor de oproep mislukt.

U kunt een zwartwit- of kleurenfax verzenden met handsfree kiezen. In dit deel vindt u instructies voor het verzenden van de fax in zwart-wit.



Opmerking Zorg dat het volume is ingeschakeld; anders hoort u geen kiestoon. Zie [Het volume aanpassen](#) voor meer informatie.

Een fax verzenden met behulp van handsfree kiezen via het bedieningspaneel

1. Druk op **Faxen**.
Het scherm **Voer faxnummer in** verschijnt.
2. Druk op **Start, Zwart**.
3. Plaats wanneer hierom wordt gevraagd het origineel met de afdrukzijde naar beneden tegen de rechterbenedenhoek van de glasplaat.
4. Druk nogmaals op **Start, Zwart**.
5. Als de vraag **Nog een pagina?** verschijnt, doet u het volgende:

Als u nog een pagina wilt faxen

- a. Druk op **1** om **Ja** te selecteren.
- b. Plaats wanneer hierom wordt gevraagd de volgende pagina van het origineel met de afdrukzijde naar beneden in de rechterbenedenhoek van de glasplaat.
- c. Druk op **Start, Zwart**.

Als u geen pagina's meer wilt faxen

→ Druk op **2** om **Nee** te selecteren.

Het scherm **Voer faxnummer in** verschijnt nogmaals.

6. Zodra u de kiestoon hoort, voert u het nummer in met behulp van het toetsenblok op het bedieningspaneel.
7. Volg de eventuele aanwijzingen op het scherm.



Tip Als u een telefoonkaart gebruikt bij het verzenden van een fax, drukt u, wanneer om uw pincode wordt gevraagd, op ▼ om het snelkiesnummer te selecteren waarin de pincode is opgeslagen en drukt u daarna op **OK**.

Uw fax wordt verzonden als het ontvangende faxapparaat reageert.

Een fax ontvangen

Afhankelijk van de instelling **Automatisch antwoorden** kan de HP All-in-One faxen automatisch of handmatig ontvangen. Als de optie **Automatisch antwoorden** is ingesteld op **Uit**, zult u de faxen handmatig ontvangen. Als de optie **Automatisch antwoorden** op **Aan** is ingesteld (de standaardinstelling), zal de HP All-in-One automatisch binnenkomende gesprekken beantwoorden en faxen ontvangen na het aantal beltonen dat is opgegeven bij de instelling **RinkIn vr antwd**. (De standaardinstelling bij **RinkIn vr antwd** is vijf beltonen.) Zie [De antwoordmodus instellen](#) voor meer informatie over **Automatisch antwoorden**.

Een fax handmatig ontvangen

Als u de HP All-in-One hebt ingesteld op handmatig faxen ontvangen (de optie **Automatisch antwoorden** staat op **Uit**) of als u de telefoon beantwoordt en faxtonen hoort, gebruikt u de instructies in dit deel om faxen te kunnen ontvangen.

1. Controleer of de HP All-in-One is ingeschakeld en of er papier in de hoofdlade is geplaatst.
2. Als u met de afzender in gesprek bent, vertelt u de afzender dat hij/zij op het faxapparaat op **Start** moet drukken.
3. Ga als volgt te werk wanneer u faxtonen hoort van een faxapparaat dat een fax verzendt:
 - a. Druk op de knop **Fax** op het bedieningspaneel van de HP All-in-One.
 - b. Druk op ▼ totdat **Fax handmatig ontvangen** is gemarkeerd en druk op **OK**.
 - c. Druk op **Start, Zwart** of **Start, Kleur**.
 - d. Zodra de HP All-in-One de fax begint te ontvangen, kunt u de telefoon ophangen.



Tip Als de telefoon die u gebruikt dezelfde telefoonlijn gebruikt als de HP All-in-One, maar niet is aangesloten op de "2-EXT"-poort aan de achterzijde van de HP All-in-One, kunt u het bedieningspaneel van de HP All-in-One mogelijk niet bereiken. Als u het bedieningspaneel niet kunt bereiken, wacht u enkele seconden en drukt u daarna **1 2 3** in op de telefoon.

Als de HP All-in-One het faxbericht nog niet ontvangt, wacht u nog enkele seconden en drukt u nogmaals op **1 2 3**. Zodra de HP All-in-One de fax begint te ontvangen, kunt u de telefoon ophangen.

Backup-faxontvangst instellen

Afhankelijk van uw voorkeur en de beveiligingsvereisten, kunt u de HP All-in-One zodanig instellen dat alle ontvangen faxen worden opgeslagen, alleen de faxen die worden ontvangen wanneer er een fout optreedt of geen enkele ontvangen fax.



Opmerking Wanneer u de HP All-in-One uitschakelt, worden alle faxen uit het geheugen van de HP All-in-One verwijderd. U kunt faxen ook uit het geheugen verwijderen door het faxlogboek te wissen via het menu **Instellingen** of door de modus **Backup-faxontvangst** op **Uit** in te stellen. Zie de on line **Help van HP Image Zone** voor meer informatie.

Voor **Backup-faxontvangst** zijn de volgende modi beschikbaar: **Aan**, **Alleen bij fout** en **Uit**.

- **Aan** is de standaardinstelling. Als **Backup-faxontvangst Aan** is, worden alle faxen in het geheugen van de HP All-in-One opgeslagen. U kunt de laatste acht afgedrukte faxberichten die in het geheugen zijn opgeslagen opnieuw afdrucken. Zie **Ontvangen faxen vanuit het geheugen afdrucken** voor meer informatie.



Opmerking Als het geheugen van de HP All-in-One vol raakt, worden de oudste afgedrukte faxberichten overschreven wanneer er nieuwe faxen worden ontvangen. Als het geheugen vol raakt met niet-afgedrukte

faxberichten, beantwoordt de HP All-in-One geen binnenkomende faxoproepen meer.

- Met **Alleen bij fout** worden faxberichten alleen in het geheugen van de HP All-in-One opgeslagen als de HP All-in-One de faxen door een fout niet kan afdrukken (bijvoorbeeld als het papier in de HP All-in-One op is). De HP All-in-One blijft binnenkomende faxen opslaan totdat het geheugen vol is. (Als het geheugen vol raakt, beantwoordt de HP All-in-One geen binnenkomende faxoproepen meer.) Wanneer de fout is opgelost, worden de faxen die in het geheugen zijn opgeslagen automatisch afgedrukt en uit het geheugen verwijderd.
- **Uit** betekent dat faxen nooit in het geheugen worden opgeslagen. (Het kan bijvoorbeeld zijn dat u **Backup-faxontvangst** wilt uitschakelen omwille van veiligheid.) Als er een fout optreedt waardoor de HP All-in-One niet kan afdrukken (bijvoorbeeld als het papier in de HP All-in-One op is), beantwoordt de HP All-in-One geen binnenkomende faxoproepen meer.



Opmerking Als **Backup-faxontvangst** is ingeschakeld en u de HP All-in-One uitschakelt, worden alle faxen uit het geheugen verwijderd, inclusief faxen die zijn ontvangen en door een fout op de HP All-in-One niet zijn afgedrukt. U moet contact opnemen met de afzenders om te vragen of ze de niet-afgedrukte faxen opnieuw willen verzenden. (Druk het faxlogboek af voor een lijst met faxen die u hebt ontvangen. Het faxlogboek, dat een lijst bevat met de nummers waarvan u faxen hebt ontvangen, wordt niet verwijderd wanneer de HP All-in-One wordt uitgeschakeld. Zie de on line **Help van HP Image Zone** voor meer informatie over het faxlogboek.)

Backup-faxontvangst vanaf het bedieningspaneel instellen

1. Druk op **Instellingen**.
2. Druk op **4** en vervolgens op **5**.
Hiermee wordt het menu **Geavanceerde faxinstellingen** weergegeven. Vervolgens selecteert u **Backup-faxontvangst**.
3. Druk op ▼ om **Aan**, **Alleen bij fout** of **Uit** te selecteren.
4. Druk op **OK**.

Ontvangen faxen vanuit het geheugen afdrukken

Als u de modus voor **Backup-faxontvangst** op **Aan** instelt, worden ontvangen faxberichten altijd in het geheugen van de HP All-in-One opgeslagen, of er sprake is van een fout op het apparaat of niet. Zie **Backup-faxontvangst instellen** voor meer informatie over **Backup-faxontvangst**.



Opmerking Wanneer u de HP All-in-One uitschakelt, worden alle faxen uit het geheugen van de HP All-in-One verwijderd. U kunt faxen ook uit het geheugen verwijderen door het faxlogboek te wissen via het menu **Instellingen** of door de modus **Backup-faxontvangst** op **Uit** in te stellen. Zie de on line **Help van HP Image Zone** voor meer informatie.

Afhankelijk van de grootte van de faxberichten in het geheugen, kunt u maximaal de laatste acht ontvangen berichten afdrukken als deze nog in het geheugen aanwezig

zijn. Het kan bijvoorbeeld nodig zijn om faxen opnieuw af te drukken als u de vorige afdruk kwijt bent.

1. Zorg ervoor dat er papier in de hoofdlade is geplaatst.
2. Druk op **Instellingen**.
3. Druk op **5** en vervolgens op **7**.
Hiermee wordt het menu **Hulpmiddelen** weergegeven en selecteert u vervolgens **Fax in geheugen opnieuw afdr.**
De faxen worden afgedrukt in omgekeerde volgorde als waarin ze zijn ontvangen waarbij de meest recent ontvangen fax het eerst wordt afgedrukt, enz.
4. Als u wilt stoppen met het opnieuw afdrukken van de faxen in het geheugen, drukt u op **Annuleren**.

Rapporten afdrukken

U kunt de HP All-in-One zo instellen dat foutrapporten en bevestigingsrapporten worden afgedrukt voor elk faxbericht dat u verzendt en ontvangt. Als u systeemrapporten nodig hebt, kunt u deze ook handmatig afdrukken. Deze rapporten bevatten nuttige informatie over uw HP All-in-One.

Zie de on line **Help van HP Image Zone** voor meer informatie over de systeemrapporten die u kunt laten maken.

Bevestigingsrapporten voor faxen afdrukken

Als u een afgedrukte bevestiging wilt van faxen die goed zijn verzonden, volgt u onderstaande instructies om de faxbevestiging in te schakelen **voordat** u faxen gaat verzenden. Selecteer **Bij fax verzend.** of **Verzd. en ontvng.**

1. Druk op **Instellingen**.
2. Druk op **1** en vervolgens op **2**.
Hiermee wordt het menu **Rapport afdrukken** weergegeven en **Faxbevestiging** geselecteerd.
3. Druk op ▼ om een van de volgende opties te markeren en druk op **OK**.

Bij fax verzend.	Er wordt een bevestigingsrapport afgedrukt voor elk faxbericht dat u verzendt.
Bij fax ontvng.	Er wordt een bevestigingsrapport afgedrukt voor elk faxbericht dat u ontvangt.
Verzd. en ontvng.	Er wordt een bevestigingsrapport afgedrukt voor elk faxbericht dat u verzendt of ontvangt.
Uit	Er wordt geen bevestigingsrapport afgedrukt wanneer u faxberichten verzendt en ontvangt. Dit is de standaardinstelling.

Foutrapporten voor faxen afdrukken

U kunt de HP All-in-One zo configureren dat er automatisch een rapport wordt afgedrukt als er tijdens de transmissie een fout optreedt.

1. Druk op **Instellingen**.
2. Druk op **1** en vervolgens op **3**.
Hiermee wordt het menu **Rapport afdrukken** weergegeven en **Faxfoutenrapport** geselecteerd.
3. Druk op ▼ om een van de volgende opties te markeren en druk op **OK**.

Bij fax verzend.	Dit rapport wordt afgedrukt als zich een transmissiefout voordoet.
Bij fax ontvang.	Dit rapport wordt afgedrukt als zich een ontvangstfout voordoet.
Verzd. en ontvang.	Dit rapport wordt afgedrukt als zich een fout voordoet. Dit is de standaardinstelling.
Uit	Er worden geen foutenrapporten afgedrukt.

Een faxtaak stoppen

U kunt op elk moment een fax dat u aan het verzenden of ontvangen bent, annuleren.

Een faxtaak stoppen vanaf het bedieningspaneel

- Druk op **Annuleren** op het bedieningspaneel om een faxtaak die u aan het verzenden of ontvangen bent, te stoppen. Kijk op het kleurenscherm of de melding **Faxen geannuleerd** wordt weergegeven. Als deze melding niet verschijnt, drukt u opnieuw op **Annuleren**.

De HP All-in-One drukt de pagina's af waarvan het afdrukken al begonnen was, en annuleert vervolgens de rest van de faxtaak. Dit kan even duren.

Een nummer dat u aan het kiezen bent, annuleren

- Druk op **Annuleren** om het nummer dat u op dat moment aan het kiezen bent, te annuleren.

12 Benodigheden bestellen







U kunt HP-producten, zoals aanbevolen papier, inktcartridges en accessoires on line bestellen op de website van HP.

Papier, transparanten of ander afdrukmateriaal bestellen

Als u afdrukmateriaal wilt bestellen, zoals HP Premium Papier, HP Premium Plus Fotopapier of HP Premium Inkjet Transparantfilm gaat u naar www.hp.com/learn/suresupply. Selecteer desgevraagd uw land/regio, volg de aanwijzingen om het gewenste product te selecteren en klik vervolgens op een van de koppelingen voor bestellingen op de pagina.

Inktpatronen bestellen

Bestelnummers voor inktpatronen kunnen per land/regio verschillen. Als de bestelnummers in deze handleiding niet overeenkomen met de nummers op de inktpatronen die momenteel in uw HP All-in-One zijn geïnstalleerd, kunt u nieuwe HP Vivera-inktpatronen bestellen met dezelfde nummers als de inktpatronen die momenteel in het apparaat zitten. Uw HP All-in-One ondersteunt de volgende inktpatronen.

Inktpatronen	Symbool	HP-bestelnummer
Inktpatroon zwart		HP 363 Inktpatroon zwart
Inktpatroon cyaan		HP 363 Inktpatroon cyaan
Inktpatroon licht cyaan		HP 363 Inktpatroon lichtcyaan
Inktpatroon magenta		HP 363 Inktpatroon magenta
Inktpatroon licht magenta		HP 363 Inktpatroon lichtmagenta
Inktpatroon geel		HP 363 Inktpatroon geel

U kunt de bestelnummers van alle inktpatronen die uw apparaat ondersteunt ook op de volgende manier opzoeken.

- Voor **Windows-gebruikers**: Klik in **HP Solution Center** op **Instellingen**, wijs **Afdrukinstellingen** aan en klik vervolgens op **Werkset van de printer**. Ga naar het tabblad **Geschatte inktniveaus** en klik op **Bestelinformatie inktpatronen**.
- Voor **Mac-gebruikers**: Klik op het tabblad **Apparaten** in **HP Image Zone**. Klik op het pictogram voor de HP All-in-One in het gebied **Apparaten selecteren**. Klik in het gebied **Apparaatopties** op **Instellingen** en kies **Printeronderhoud**.

Selecteer desgevraagd de HP All-in-One en klik vervolgens op **Hulpprogramma's**. Kies **Benodigheden** in het pop-upmenu.

U kunt ook contact opnemen met een lokale HP-dealer of naar www.hp.com/support gaan om de juiste bestelnummers van inktpatronen in uw land/regio te controleren.

Voor het bestellen van inktpatronen voor uw HP All-in-One gaat u naar www.hp.com/learn/suresupply. Selecteer desgevraagd uw land/regio, volg de aanwijzingen om het gewenste product te selecteren en klik vervolgens op een van de koppelingen voor bestellingen op de pagina.

Accessoires bestellen

Voor het bestellen van accessoires voor uw HP All-in-One gaat u naar www.hp.com/learn/suresupply. Selecteer desgevraagd uw land/regio, volg de aanwijzingen om het gewenste product te selecteren en klik dan op een van de shopping-koppelingen op de pagina. Afhankelijk van het land of de regio biedt de HP All-in-One mogelijk ondersteuning voor de volgende accessoires:

Accessoire en HP-modelnummer	Beschrijving
HP Bluetooth® Wireless Printer Adapter bt300 / bt400 / bt450	Hiermee kunt u vanaf een apparaat dat is uitgerust met Bluetooth-technologie afdrucken naar de HP All-in-One. U sluit dit accessoire aan op de voorste USB-poort van de HP All-in-One. Het accessoire accepteert afdruktaken van ondersteunde Bluetooth-apparaten, zoals een digitale cameratelefoon, een PDA (personal digital assistant) of een Windows- of Mac-computer met Bluetooth.

Overige benodigheden bestellen

Bel het onderstaande nummer van uw distributiecentrum als u overige benodigheden wilt bestellen, zoals HP All-in-One-software, een exemplaar van de gedrukte gebruikershandleiding, een installatiehandleiding of onderdelen die u zelf kunt vervangen.

- In de V.S. of Canada belt u **1-800-474-6836 (1-800-HP invent)**.
- In Europa belt u +49 180 5 290220 (Duitsland) of +44 870 606 9081 (Verenigd Koninkrijk).

Als u HP All-in-One-software wilt bestellen in andere landen/regio's, kunt u het nummer bellen voor uw land/regio. De onderstaande telefoonnummers gelden vanaf de publicatiedatum van deze handleiding. Ga voor een lijst met de huidige bestelnummers naar www.hp.com/support. Kies uw land/regio wanneer dit wordt gevraagd en klik vervolgens op **Contact HP** (Neem contact op met HP) voor informatie over het aanvragen van technische ondersteuning.

Land/regio	Nummer om te bestellen
Azië/Stille Oceaan (behalve Japan)	65 272 5300
Australië	1300 721 147

(vervolg)

Land/regio	Nummer om te bestellen
Europa	+49 180 5 290220 (Duitsland) +44 870 606 9081 (Verenigd Koninkrijk)
Nieuw-Zeeland	0800 441 147
Zuid-Afrika	+27 (0)11 8061030
V.S. en Canada	1-800-HP-INVENT (1-800-474-6836)

13 Onderhoud van de HP All-in-One

De HP All-in-One heeft weinig onderhoud nodig. Af en toe kan het nodig zijn om stof en vuil van de glasplaat en de binnenkant van de klep te verwijderen om ervoor te zorgen dat uw kopieën en scans helder blijven. Soms zult u ook de inktpatronen moeten vervangen, de printer uitlijnen en de printkop reinigen. In dit hoofdstuk wordt beschreven hoe u ervoor kunt zorgen dat de HP All-in-One optimaal blijft functioneren. Voer de volgende onderhoudsprocedures uit voor zover nodig.

Schoonmaken van de HP All-in-One

Door vingerafdrukken, vlekken, haren en ander vuil op de glasplaat of de binnenkant van de klep werkt het apparaat minder snel en wordt de nauwkeurigheid van speciale functies zoals **Aan pagina aanpassen** negatief beïnvloed. Het kan nodig zijn om de glasplaat en de binnenkant van de klep schoon te maken om te zorgen dat uw kopieën en scans helder blijven. U kunt ook het stof van de buitenkant van de HP All-in-One vegen.

De glasplaat reinigen

Als de glasplaat vuil is door vingerafdrukken, vlekken, haren en stof, werkt het apparaat minder snel en wordt de nauwkeurigheid van functies zoals **Aan pagina aanpassen** negatief beïnvloed.

1. Zet de HP All-in-One uit, trek de stekker uit het stopcontact en til de klep omhoog.



Opmerking Als u de HP All-in-One uitschakelt, worden faxen gewist die in het geheugen zijn opgeslagen.

2. Reinig de glasplaat met een zachte doek of spons, die u vochtig hebt gemaakt met een niet-schurend glasschoonmaakmiddel.



Let op Gebruik geen schuurmiddelen, aceton, benzeen of tetrachloorkoolstof op de glasplaat. De glasplaat kan door deze producten beschadigd raken. Giet of spuit geen vloeistof rechtstreeks op de glasplaat. De vloeistof kan onder de glasplaat lopen en het apparaat beschadigen.

3. Droog de glasplaat met een zeemleren lap of cellulosespons, om vlekken te voorkomen.

De binnenkant van de klep reinigen

Kleine vuildeeltjes kunnen zich ophopen op de witte documentplaat aan de binnenkant van de klep van de HP All-in-One.

1. Zet de HP All-in-One uit, trek de stekker uit het stopcontact en til de klep omhoog.



Opmerking Als u de HP All-in-One uitschakelt, worden faxen gewist die in het geheugen zijn opgeslagen.

2. Reinig de witte documentplaat met een zachte doek of spons die vochtig is gemaakt met een sopje van warm water met zachte zeep.
3. Was de documentplaat voorzichtig om vuil los te weken. Schrob de documentplaat niet.
4. Maak de documentplaat droog met een zeemleren lap of zachte doek.



Let op Gebruik hiervoor geen papieren doekjes omdat dit krassen kan veroorzaken.

5. Als de documentplaat nog niet schoon is, herhaalt u de voorgaande stappen met isopropylalcohol. Veeg daarna de plaat grondig schoon met een vochtige doek, om alle alcoholresten te verwijderen.



Let op Zorg dat er geen alcohol op het glas of geverfde delen van de HP All-in-One terecht komt. De alcohol kan het apparaat beschadigen.

De buitenkant reinigen

Gebruik een zachte doek of een vochtige spons om stof, vegen en vlekken van de behuizing te vegen. De binnenkant van de HP All-in-One hoeft niet te worden gereinigd. Zorg dat u geen vloeistof op het bedieningspaneel of in de HP All-in-One morst.



Let op Om de geverfde delen van de HP All-in-One niet te beschadigen, mag u het bedieningspaneel, de klep of geverfde delen van het apparaat niet met alcohol of alcoholhoudende reinigingsmiddelen schoonmaken.

Geschatte inktniveaus controleren

U kunt gemakkelijk de inktniveaus controleren als u wilt nagaan hoe lang de inktpatronen nog kunnen meegaan. De inktniveaus geven ongeveer aan hoeveel inkt de inktpatronen nog bevatten.



Tip Als u zeker wilt weten of de inktpatronen moeten worden vervangen, kunt u altijd een zelftestrapport afdrukken. Zie [Een zelftestrapport afdrukken](#) voor meer informatie.

Inktniveaus controleren vanuit het niet-actieve scherm op het kleurenbeeldscherm

- Bekijk de zes pictogrammen onder in het kleurenbeeldscherm. Deze pictogrammen geven het resterende inktniveau aan in elk van de zes kleureninktpatronen: zwart, geel, licht cyaan (blauw), donker cyaan, licht magenta (roze) en donker magenta.

Als u een grotere, nauwkeurigere weergave van de inktniveaus wilt zien, geeft u de inktmeter vanuit het menu **Instellingen** weer. Zie [Inktniveaus controleren vanuit het menu Instellingen](#) voor meer informatie.

Als u een inktpatroon gebruikt die andere inkt dan van HP bevat, wordt een vraagteken weergegeven in plaats van de inktdruppel in het pictogram voor de patroon. De HP All-in-One kan de hoeveelheid inkt niet vaststellen in inktpatronen met andere inkt dan die van HP.



Opmerking HP kan de kwaliteit of betrouwbaarheid van inkt die niet van HP is niet garanderen. Reparatie of onderhoud aan de printer als gevolg van niet-functioneren of beschadiging vanwege het gebruik van andere inkt valt niet onder de garantie.

Als een pictogram een lege inktdruppel weergeeft, betekent dit dat de inktpatroon die door dit kleurenpictogram wordt weergegeven, bijna leeg is en binnenkort moet worden vervangen. Mogelijk kunt u nog korte tijd afdrukken met inkt die in de printkop zit. Vervang de inktpatroon als het waarschuwingsbericht **Vervang snel** op het kleurenbeeldscherm wordt weergegeven.

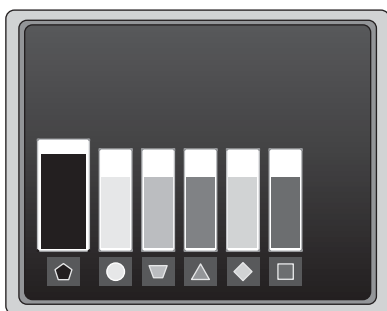
Wanneer het bericht **Geen inkt** op het kleurenbeeldscherm wordt weergegeven, zit er geen inkt meer in de aangegeven inktpatroon en in de printkop. Vervang de aangegeven inktpatroon onmiddellijk.

Zie [Pictogrammen op het kleurenbeeldscherm](#) voor meer informatie over de pictogrammen op het kleurenbeeldscherm.

U kunt de geschatte inktniveaus in de patronen ook controleren met behulp van de computer. Zie de on line [Help van HP Image Zone](#) voor informatie over het controleren van de inktniveaus vanuit de [Printerwerkset](#). Zie [De on line Help gebruiken](#) voor meer informatie.

Inktniveaus controleren vanuit het menu Instellingen

1. Druk op **Instellingen**.
2. Druk op **5** en vervolgens op **1**.
Hiermee wordt het menu **Tools** weergegeven en wordt **Inktmeter weergeven** geselecteerd.
De meters voor de zes inktpatronen worden op het kleurenbeeldscherm weergegeven.



Een zelftestrapport afdrukken

Als u problemen met afdrukken ondervindt, kunt u een zelftestrapport afdrukken. Deze rapport kan u helpen bij het vaststellen van afdrukproblemen en kan

waardevolle informatie bieden als u contact moet opnemen met de klantenondersteuning van HP.

1. Plaats ongebruikt, gewoon wit papier van A4-, Letter- of Legal-formaat in de hoofdlade.
2. Druk op **Instellingen**.
3. Druk op **1** en druk vervolgens opnieuw op **1**.
Hiermee selecteert u het menu **Rapport afdrukken** en vervolgens **Zelftestrapport**. De HP All-in-One drukt een zelftestrapport af waarin het volgende staat:
 - **Productinformatie**: bevat het modelnummer, serienummer en andere productgegevens.
 - **Versiegegevens**: bevat het versienummer van de firmware en of u al dan niet een HP-module voor dubbelzijdig afdrukken hebt geïnstalleerd.
 - **Gegevens inksysteem**: geeft het globale inktniveau aan van elke geïnstalleerde inktpatroon, de status van elke inktpatroon, de datum waarop elke inktpatroon is geïnstalleerd en de datum waarop elke patroon vervalst.
 - **Afdrukkwaliteitpatroon**: geeft zes kleurblokken weer die de zes geïnstalleerde patronen voorstellen. Blokken met een effen kleur geven aan dat er geen problemen zijn met de afdrukkwaliteit. Als strepen worden weergegeven of blokken ontbreken, reinigt u de printkop met de procedure in [Printkop reinigen](#). Als de kleurblokken nog steeds problemen met de afdrukkwaliteit laten zien na het reinigen van de printkop, lijnt u de printer uit met de procedure in [Printer uitlijnen](#). Neem contact op met de klantenondersteuning van HP als er na het reinigen en uitlijnen nog steeds problemen met de afdrukkwaliteit zijn.
 - **Bluetooth-gegevens**: geeft de instellingen voor het optionele Bluetooth-apparaat weer.
 - **Geschiedenislogboek**: bevat informatie die kan worden gebruikt voor diagnosedoeleinden als u contact moet opnemen met de klantenondersteuning van HP.

Werken met inktpatronen

Om ervoor te zorgen dat de afdrukkwaliteit van uw HP All-in-One altijd optimaal is, zult u geregeld enkele eenvoudige onderhoudsprocedures moeten uitvoeren. Deze sectie biedt richtlijnen voor het behandelen van de inktpatronen en instructies voor het vervangen van de inktpatronen, het uitlijnen van de printer en het reinigen van de printkop en de contactpunten van de inktpatronen.

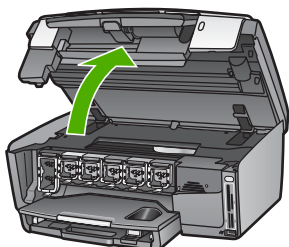
Inktpatronen vervangen

Op het kleurenbeeldscherm verschijnt een melding als de inkt in de inktpatroon bijna op is. Zorg ervoor dat u een vervangende inktpatroon bij de hand hebt als u deze melding ontvangt.

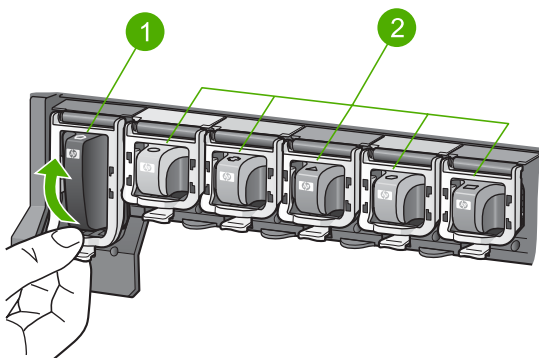
Zie [Benodigheden bestellen](#) voor de bestelnummers van alle inktpatronen die uw HP All-in-One ondersteunt. Voor het bestellen van inktpatronen voor uw HP All-in-One gaat u naar www.hp.com/learn/suresupply. Selecteer desgevraagd uw land/regio, volg de aanwijzingen om het gewenste product te selecteren en klik vervolgens op een van de koppelingen voor bestellingen op de pagina.

De inktpatronen vervangen

1. Open de toegangsklep voor de inktpatronen door de voorkant van het apparaat omhoog te tillen totdat de klep in de geopende stand is vergrendeld.

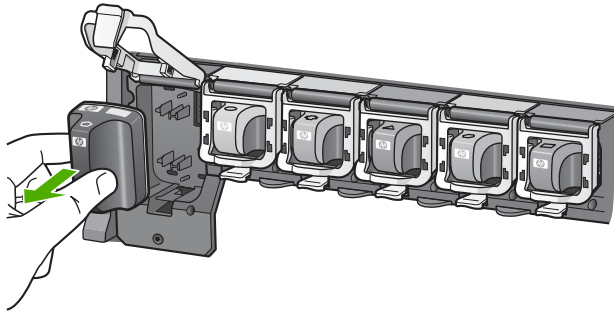


2. Duw op het lipje onder een inktpatroon om de vergrendeling binnen de HP All-in-One te ontgrendelen en duw daarna de vergrendeling omhoog. Als u de zwarte inktpatroon vervangt, duwt u de vergrendeling uiterst links omhoog. Als u een van de vijf kleureninktpatronen, zoals geel, lichtcyaan, cyaan, lichtmagenta of magenta vervangt, duwt u de desbetreffende vergrendeling in het middengebied omhoog.



- | | |
|---|--|
| 1 | Vergrendeling inktpatroon voor de zwarte inktpatroon |
| 2 | Vergrendelingen voor de kleureninktpatronen |

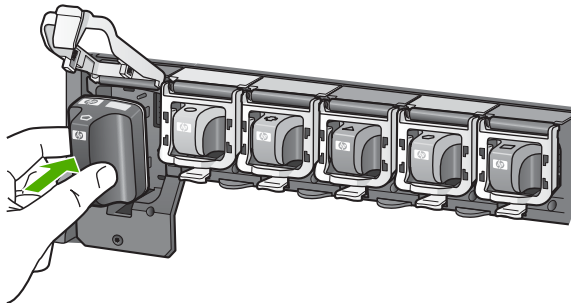
3. Verwijder de inktpatroon uit de sleuf door deze naar u toe te trekken.



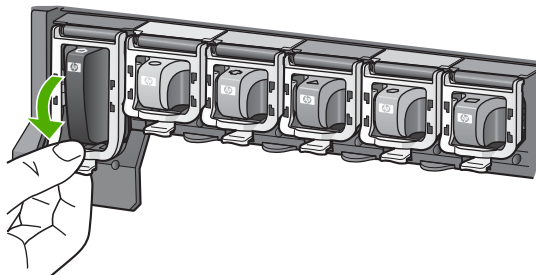
Tip Lever de inktpatroon in voor hergebruik als u de inktpatroon verwijdert omdat deze leeg of bijna leeg is. Het recyclingprogramma van HP Inktjet-onderdelen is in veel landen/regio's beschikbaar. Het programma biedt u de mogelijkheid gebruikte inktpatronen gratis te recyclen. Ga voor meer informatie naar de volgende website:

www.hp.com/hpinfo/globalcitizenship/environment/recycle/inkjet.html

4. Verwijder de nieuwe inktpatroon uit de verpakking en schuif de inktpatroon in de lege sleuf terwijl u de inktpatroon bij de hendel vasthoudt. Zorg ervoor dat u de inktpatroon in de sleuf plaatst met dezelfde pictogramvorm en kleur als de inktpatroon die u installeert.



5. Druk de grijze vergrendeling omlaag totdat deze vastklikt.



6. Herhaal stap 2 tot en met 5 voor elke inktpatroon die u wilt vervangen.
7. Sluit de toegangsklep voor de inktpatronen.

Printer uitlijnen

Gebruik deze functie wanneer er in het zelftestrapport strepen of witte lijnen door een van de gekleurde blokken lopen.

Als u nog steeds problemen met de afdrukkwaliteit hebt na het uitlijnen van de printer, kunt u het beste de printkop reinigen met de procedure in [Printkop reinigen](#). Neem contact op met de klantenondersteuning van HP als na uitlijnen en reinigen de problemen met de afdrukkwaliteit zich blijven voordoen.

De printer uitlijnen vanaf het bedieningspaneel

1. Plaats ongebruikt, gewoon wit papier van Letter- of A4-formaat in de hoofdlade.
2. Druk op **Instellingen**.
3. Druk op **5** en vervolgens op **3**.

Hiermee wordt het menu **Tools** weergegeven wordt **Printer uitlijnen** geselecteerd.

De HP All-in-One drukt een testpagina af, lijnt de printkop uit en kalibreert de printer. U kunt deze pagina opnieuw gebruiken of bij het oud papier doen.

Zie de on line [Help van HP Image Zone](#) voor informatie over het uitlijnen van de printer met de **HP Image Zone**-software die bij uw HP All-in-One is geleverd. Zie [De on line Help gebruiken](#) voor meer informatie.

Printkop reinigen

Gebruik deze functie wanneer er in het zelftestrapport strepen of witte lijnen door een van de gekleurde blokken lopen. Reinig de inktpatronen alleen als dat nodig is. U verspilt zo geen inkt en de inktspoeiers van de printkop hebben een langere levensduur.

Als de afdrukkwaliteit nog steeds slecht is na het reinigen van de printkop, kunt u het beste de printer uitlijnen met de procedure in [Printer uitlijnen](#). Neem contact op met de klantenondersteuning van HP als er na uitlijnen en reinigen nog steeds problemen met de afdrukkwaliteit zijn.

De printkop reinigen vanaf het bedieningspaneel

1. Plaats ongebruikt, gewoon wit papier van Letter- of A4-formaat in de hoofdlade.
2. Druk op **Instellingen**.
3. Druk op **5** en vervolgens op **2**.

Hiermee geeft u het menu **Tools** weer en wordt **Printkop reinigen** geselecteerd.

De HP All-in-One drukt een pagina af die u opnieuw kunt gebruiken of kunt weggoien.

Zie de on line [Help van HP Image Zone](#) voor informatie over het reinigen van de printkop met de **HP Image Zone**-software die bij uw HP All-in-One is geleverd. Zie ook [De on line Help gebruiken](#) voor meer informatie.

De contactpunten van de inktpatroon reinigen

Reinig de koperkleurige contactpunten van de inktpatroon als er een melding op het kleurenbeeldscherm verschijnt dat een patroon ontbreekt of beschadigd is.

Voordat u de contactpunten van een inktpatroon reinigt, verwijdert u de inktpatroon en controleert u of er niets op de contactpunten van de inktpatroon zit. Vervolgens plaatst u de inktpatroon opnieuw. Als u nog steeds de melding krijgt dat een patroon ontbreekt of beschadigd is, reinigt u de contactpunten van de inktpatroon. Als u nog steeds deze melding krijgt na het reinigen van de contactpunten, moet u de inktpatroon vervangen. Verwijder de desbetreffende inktpatroon en kijk naar de datum van het einde van de garantie aan de onderkant. Als de garantie nog niet is verlopen, kunt u contact opnemen met de klantenondersteuning van HP om een vervangende inktpatroon te verkrijgen.

Zorg dat u het volgende bij de hand hebt:

- Schuimrubberen veegstokjes, pluisvrije doek of ander zacht materiaal dat niet loslaat of vezels achterlaat.
- Gedistilleerd water, gefilterd water of bronwater (water uit de kraan kan deeltjes bevatten waardoor de inktpatronen kunnen worden beschadigd).



Let op Gebruik **geen** metaalpoetsmiddelen of alcohol om de contactpunten van inktpatronen te reinigen. Hierdoor kan de inktpatroon of de HP All-in-One beschadigd raken.

De contactpunten van de inktpatroon reinigen

1. Maak het netsnoer aan de achterkant van de HP All-in-One los.



Opmerking Als u het netsnoer losmaakt, worden alle faxen gewist die in het geheugen zijn opgeslagen.

2. Open de toegangsklep voor de inktpatronen.
3. Duw op het lipje onder een inktpatroon om de vergrendeling binnen de HP All-in-One te ontgrendelen en duw daarna de vergrendeling omhoog.



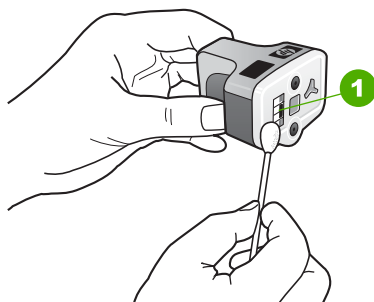
Opmerking Verwijder niet tegelijkertijd meerdere inktpatronen. Verwijder en reinig de inktpatronen een voor een. Laat een inktpatroon niet langer dan een half uur buiten de HP All-in-One liggen.

4. Controleer de contactpunten van de inktpatroon op aangekoekte inkt en vuil.
5. Dompel een schoon schuimrubberen veegstokje of pluisvrij doekje in het gedistilleerde water en knijp het overtollige vocht eruit.



Opmerking Houd de inktpatroon vast aan de zijkanten. Raak de koperkleurige contacten niet aan.

6. Reinig alleen de koperkleurige contactpunten.



1 Koperkleurige contactpunten

7. Plaats de inktpatroon terug in de lege sleuf en druk de grijze vergrendeling omlaag totdat deze vastklikt.
8. Herhaal indien nodig deze procedure voor de andere inktpatronen.
9. Sluit voorzichtig de toegangsklep van de inktpatronen en sluit het netsnoer aan op de achterkant van de HP All-in-One.

Geluiden bij zelfonderhoud

De HP All-in-One maakt mechanische geluiden op verschillende tijden om periodieke onderhoudsfuncties uit te voeren, zoals de inktniveaus in de printkop aanvullen of de printkop reinigen. Dit is normaal en noodzakelijk. De HP All-in-One zorgt op deze manier voor een optimale afdrukkwaliteit.



Let op Een melding op het kleurenbeeldscherm geeft aan wanneer de HP All-in-One onderhoudsfuncties uitvoert. Schakel gedurende deze tijd niet de stroom van het apparaat uit.

14 Informatie over het oplossen van problemen

Dit hoofdstuk bevat informatie over het oplossen van problemen met de HP All-in-One. Hierbij wordt er met name aandacht besteed aan installatie- en configuratieproblemen en aan een aantal problemen dat betrekking heeft op de werking van de apparatuur. Zie de on line [Help van HP Image Zone](#) die bij de software is geleverd voor meer informatie over het oplossen van problemen. Zie [De on line Help gebruiken](#) voor meer informatie.

Veel van de problemen ontstaan als de HP All-in-One door middel van een USB-kabel op de computer wordt aangesloten vóórdat de software voor de HP All-in-One is geïnstalleerd. Als u de HP All-in-One op uw computer hebt aangesloten voordat dit gevraagd werd in het software-installatiescherm, dient u de volgende stappen uit te voeren.

Veelvoorkomende installatieproblemen oplossen

1. Koppel de USB-kabel los van de computer.
2. Verwijder de software (indien u deze al hebt geïnstalleerd).
3. Start de computer opnieuw op.
4. Schakel de HP All-in-One uit, wacht ongeveer één minuut en schakel het apparaat vervolgens opnieuw in.
5. Installeer de HP All-in-One-software opnieuw.



Let op Sluit de USB-kabel pas aan op de computer wanneer dit wordt gevraagd door het software-installatiescherm.

Zie [De software verwijderen en opnieuw installeren](#) voor informatie over het verwijderen en opnieuw installeren van de software.

Onderstaande lijst bevat informatie over de onderwerpen in dit hoofdstuk.

Aanvullende onderwerpen over probleemoplossing in deze gebruikershandleiding

- **Problemen met de installatie oplossen:** Bevat informatie over het oplossen van problemen met de installatie van hardware, software en fax.
- **Problemen met het gebruik oplossen:** Bevat informatie over problemen die bij normaal gebruik van de functies van de HP All-in-One kunnen optreden.
- **Apparaat bijwerken:** Op advies van de klantenondersteuning van HP of naar aanleiding van een bericht op het kleurenbeeldscherm, kunt u op de website van HP-ondersteuning een upgrade voor uw apparaat downloaden. Dit deel bevat informatie over het bijwerken van apparaten.



Opmerking Dit hoofdstuk bevat geen informatie over netwerkproblemen. Zie [Problemen met het netwerk oplossen](#) voor meer informatie.

Andere informatiebronnen

- **Installatiehandleiding:** De installatiehandleiding bevat meer informatie over het installeren van de HP All-in-One.
- **Gebruikershandleiding:** De gebruikershandleiding is de handleiding waarin u momenteel aan het lezen bent. In deze handleiding worden de basisfuncties van de HP All-in-One beschreven en wordt uitgelegd hoe u de HP All-in-One kunt gebruiken. Daarnaast bevat deze handleiding informatie over het oplossen van installatie- en configuratieproblemen en informatie over het oplossen van problemen met het gebruik.
- **Help van HP Image Zone:** In de on line **Help van HP Image Zone** wordt beschreven hoe u de HP All-in-One met een computer kunt gebruiken. Daarnaast bevat deze Help aanvullende informatie over het oplossen van problemen, die niet aan bod komt in de Gebruikershandleiding.
- **Leesmij-bestand:** Het Leesmij-bestand bevat informatie over systeemvereisten en mogelijke installatieproblemen. Zie [Leesmij-bestand weergeven](#) voor meer informatie.

Bel het nummer van HP-ondersteuning voor uw land/regio als u het probleem niet kunt oplossen met behulp van de on line Help of de websites van HP. Zie [HP garantie en ondersteuning](#) voor meer informatie.

Leesmij-bestand weergeven

Het Leesmij-bestand bevat informatie over systeemvereisten en mogelijke installatieproblemen.

- Als u Windows gebruikt, kunt u het Leesmij-bestand als volgt openen. Klik op **Start**, wijs **Programma's** of **Alle Programma's** aan, wijs **HP** aan, wijs **Photosmart All-in-One 3300 series** aan en klik op **Leesmij**.
- In Mac OS X kunt u het Leesmij-bestand openen door te dubbelklikken op het pictogram van het bestand in de hoofdmap van de cd met de HP All-in-One-software.

Problemen met de installatie oplossen

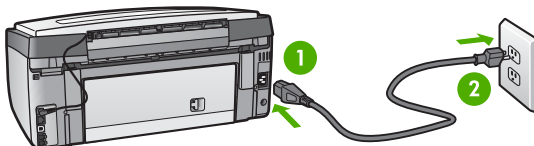
Dit gedeelte bevat tips voor het oplossen van problemen die vaak optreden bij de installatie en configuratie van de hardware, de software en de fax.

Problemen met de installatie van hardware oplossen

Gebruik dit deel om mogelijke problemen met de installatie van de hardware van de HP All-in-One op te lossen.

De HP All-in-One kan niet worden ingeschakeld

Oplossing Controleer of het netsnoer goed is aangesloten en wacht een paar seconden totdat de HP All-in-One aan is. Als dit de eerste keer is dat u de HP All-in-One inschakelt, kan het inschakelen een minuut duren. Als de HP All-in-One is aangesloten op een stekkerdoos met een eigen schakelaar, moet u ook controleren of deze stekkerdoos is ingeschakeld.



- 1 Aansluiting voor netsnoer
- 2 Geaard stopcontact

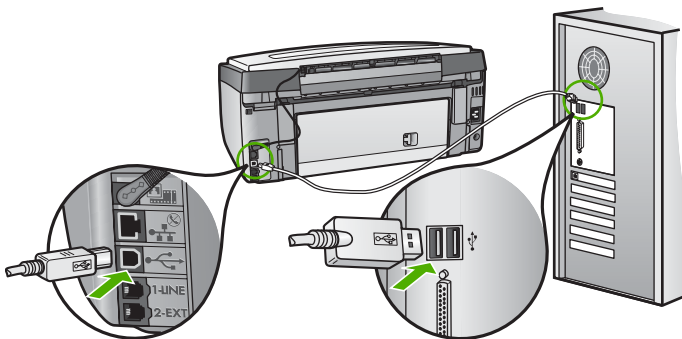
Ik heb de USB-kabel aangesloten, maar ondervind problemen als ik de HP All-in-One met mijn computer gebruik

Oplossing Installeer de software die bij de HP All-in-One is geleverd voordat u de USB-kabel aansluit. Sluit de USB-kabel pas aan wanneer dit wordt gevraagd in de instructies op het scherm. Als u de USB-kabel aansluit voordat dit wordt gevraagd, dan kunnen er fouten optreden.

Als u de software hebt geïnstalleerd, kunt u de computer zonder problemen aansluiten op de HP All-in-One met een USB-kabel. U hoeft alleen het ene uiteinde van de USB-kabel in de achterkant van de computer te steken en het andere uiteinde in de achterkant van de HP All-in-One. U kunt het apparaat op elke USB-poort aan de achterkant van uw computer aansluiten.

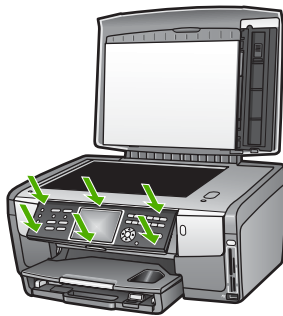
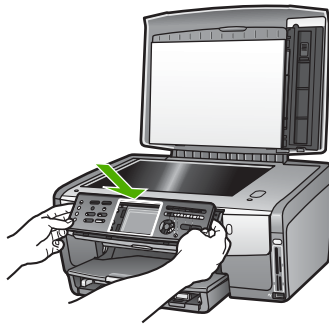


Opmerking Controleer of de USB-kabel is aangesloten op de juiste poort aan de achterzijde van de HP All-in-One.



Op het kleurenbeeldscherm wordt aangegeven dat het frontje van het bedieningspaneel moet worden bevestigd

Oplossing Mogelijk is het frontje van het bedieningspaneel niet bevestigd of niet goed bevestigd. Zorg dat het frontje precies over de knoppen boven aan de HP All-in-One heen valt en druk het frontje stevig vast.



Het kleurenbeeldscherm geeft de verkeerde taal weer

Oplossing U kunt de taal op elk moment via het menu **Instellingen** wijzigen. Zie [De taal en het land/de regio instellen](#) voor meer informatie.

In de menu's op het kleurenbeeldscherm worden de verkeerde maateenheden weergegeven

Oplossing Mogelijk hebt u op de HP All-in-One het verkeerde land of de verkeerde regio geselecteerd. Welke papierformaten er worden weergegeven op het kleurenbeeldscherm is afhankelijk van het geselecteerde land of de geselecteerde regio.

Als u het land of de regio wilt wijzigen, moet u de taalinstellingen opnieuw instellen. U kunt de taal op elk moment via het menu **Instellingen** wijzigen. Zie [De taal en het land/de regio instellen](#) voor meer informatie.

Op het kleurenbeeldscherm verschijnt de melding dat de printer moet worden uitgelijnd

Oplossing Om afdrucken van uitstekende kwaliteit te houden, moet u de printer goed onderhouden. Zie [Printer uitlijnen](#) voor meer informatie.

Er wordt een bericht op het kleurenbeeldscherm weergegeven waarin staat dat het uitlijnen van de printer is mislukt

Oorzaak In de hoofdlade is het verkeerde soort papier geplaatst, bijvoorbeeld gekleurd papier, papier met tekst erop of een bepaald soort gerecycled papier.

Oplossing Plaats ongebruikt, gewoon wit A4- of Letter-papier in de hoofdlade en probeer opnieuw uit te lijnen.

Als het uitlijnen weer mislukt, kan het zijn dat de sensor of de inktpatroon defect is. Neem contact op met HP-ondersteuning. Ga naar www.hp.com/support. Kies uw land/regio wanneer dit wordt gevraagd en klik vervolgens op **Contact HP** (Neem contact op met HP) voor informatie over het aanvragen van technische ondersteuning.

Oorzaak De contactpunten van de inktpatroon raken de contactpunten in de sleuf voor de inktpatroon niet.

Oplossing Verwijder de inktpatronen en installeer deze opnieuw. Controleer of de inktpatronen goed zijn geplaatst en zijn vastgeklikt. Zie [Inktpatronen vervangen](#) voor meer informatie.

Oorzaak De inktpatroon of sensor is defect.

Oplossing Neem contact op met HP-ondersteuning. Ga naar www.hp.com/support. Kies uw land/regio wanneer dit wordt gevraagd en klik vervolgens op **Contact HP** (Neem contact op met HP) voor informatie over het aanvragen van technische ondersteuning.

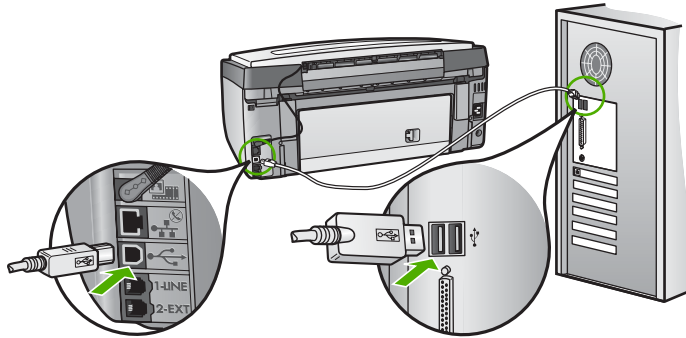
De HP All-in-One drukt niet af

Oplossing Zie de on line [Help van HP Image Zone](#) voor informatie over netwerkproblemen of communicatieproblemen met een geheugenkaart, PictBridge-camera of opslagapparaat. Zie [De on line Help gebruiken](#) voor meer informatie over de [Help van HP Image Zone](#).

Als de HP All-in-One en de computer een USB-verbinding hebben en niet met elkaar communiceren, gaat u als volgt te werk:

- Kijk op het kleurenbeeldscherm van de HP All-in-One. Als het kleurenbeeldscherm leeg is en de knop **Aan** niet brandt, is de HP All-in-One uitgeschakeld. Zorg dat het netsnoer stevig is aangesloten op de HP All-in-One en in een stopcontact gestoken is. Druk op de **Aan**-knop om de HP All-in-One aan te zetten.
- Controleer de USB-kabel. Als u een oudere kabel gebruikt, werkt deze mogelijk niet goed. Probeer de kabel op een ander product aan te sluiten om te controleren of de USB-kabel werkt. Als er problemen optreden, moet de USB-kabel mogelijk worden vervangen. Controleer ook of de kabel niet langer is dan 3 meter.
- Controleer of de computer geschikt is voor USB. Sommige besturingssystemen, zoals Windows 95 en Windows NT, ondersteunen geen USB-aansluitingen. Raadpleeg de documentatie die bij het besturingssysteem is geleverd voor meer informatie.

- Controleer de verbinding van de HP All-in-One met de computer. Controleer of de USB-kabel goed is aangesloten op de USB-poort op de achterkant van de HP All-in-One. Controleer of het andere uiteinde van de USB-kabel is aangesloten op een USB-poort op de computer. Als de kabel goed is aangesloten, zet u de HP All-in-One uit en weer aan.



- Als u de HP All-in-One aansluit via een USB-hub, moet de hub zijn aangezet. Als de hub aan staat, sluit u het apparaat even direct op uw computer aan.
- Controleer of de ingestelde snelheid van de USB-poort op de HP All-in-One compatibel is met de snelheid van de USB-poort van de computer. Mogelijk moet u de snelheid van de USB-poort wijzigen van High Speed (USB 2.0) in Full Speed (USB 1.1). Zie [Aansluiten met behulp van een USB-kabel](#) voor meer informatie.
- Probeer af te drukken vanuit een andere toepassing of probeer een ander bestand af te drukken om te bepalen of het bestand het probleem veroorzaakt.
- Controleer eventuele andere printers of scanners. Waarschijnlijk zult u oudere producten van uw computer moeten loskoppelen.
- Zie de online [Help van HP Image Zone](#) die bij de HP All-in-One is geleverd als de HP All-in-One deel uitmaakt van een netwerk. Zie [De online Help gebruiken](#) voor meer informatie over de [Help van HP Image Zone](#).
- Probeer de USB-kabel aan te sluiten op een andere poort van de computer. Start de computer na het controleren van de aansluitingen opnieuw op. Zet de HP All-in-One uit en weer aan.
- Indien nodig verwijdert u de [HP Image Zone](#)-software, om deze vervolgens opnieuw te installeren. Zie [De software verwijderen en opnieuw installeren](#) voor meer informatie.

Als u meer wilt weten over het instellen van de HP All-in-One en het aansluiten ervan op de computer, raadpleegt u de installatiehandleiding die u bij de HP All-in-One hebt ontvangen.

Op het kleurenbeeldscherm verschijnt een bericht over een papierstoring of een geblokkeerd printkopmechanisme

Oplossing Er bevindt zich mogelijk nog verpakkingsmateriaal binnen in de HP All-in-One als op het kleurenbeeldscherm een bericht wordt weergegeven, waarin wordt vermeld dat er een papierstoring is opgetreden of waarin wordt vermeld dat het printkopmechanisme is geblokkeerd. Open de toegangsklep voor de inktpatronen, zodat u de inktpatronen kunt zien en verwijder eventuele objecten (bijvoorbeeld verpakkingsmaterialen) die het printkopmechanisme blokkeren. Zie [Problemen oplossen met papier](#) voor meer informatie over het verhelpen van papierstoringen.

Problemen met de installatie van de software oplossen

Zie de volgende onderwerpen voor een mogelijke oplossing als er zich een probleem voordoet tijdens de installatie van de software. Zie [Problemen met de installatie van hardware oplossen](#) als er zich een hardwareprobleem voordoet tijdens de installatie.

Het volgende doet zich voor tijdens een normale installatie van de software van de HP All-in-One:

1. De cd-rom met software van de HP All-in-One wordt automatisch gestart.
2. De software wordt geïnstalleerd.
3. Er worden bestanden naar de vaste schijf gekopieerd.
4. U wordt verzocht de HP All-in-One aan te sluiten op uw computer.
5. Op het installatiescherm van de wizard wordt OK en een groen vinkje weergegeven.
6. U wordt verzocht uw computer opnieuw op te starten.
7. De **wizard Fax-setup** (Windows) of **Stel fax in** (Mac) wordt uitgevoerd.
8. Het registratieproces wordt uitgevoerd.

Als niet alles wordt uitgevoerd, is er mogelijk een probleem opgetreden tijdens de installatie.

Doe het volgende om de installatie op een Windows-computer te controleren:

- Start het **HP Solution Center** en controleer of de volgende knoppen worden weergegeven: **Afbeelding scannen**, **Document scannen** en **Fax verzenden**. Als de pictogrammen niet onmiddellijk worden weergegeven, moet u mogelijk enkele minuten wachten totdat de HP All-in-One verbinding heeft gemaakt met de computer. Zie anders [Bepaalde pictogrammen ontbreken in het HP Solution Center \(Windows\)](#).
Zie de on line [Help van HP Image Zone](#) die bij de software is geleverd voor informatie over het starten van het **HP Solution Center**.
- Open het dialoogvenster Printers en controleer of de HP All-in-One wordt vermeld.
- Kijk of een pictogram van de HP All-in-One in het systeemvak aan de rechterkant van de taakbalk van Windows wordt weergegeven. Dit geeft aan dat de HP All-in-One gereed is.

Als ik de cd-rom in het cd-romstation van de computer plaats, gebeurt er niets

Oplossing Als de installatie niet automatisch wordt uitgevoerd, kunt u de installatie handmatig starten.

De installatie starten vanaf een Windows-computer

1. Klik op **Uitvoeren** in het menu **Start**.
2. Voer in het dialoogvenster **Uitvoeren** de bestandsnaam **d:\setup.exe** in (als uw cd-romstation niet op de D-schijf staat, voert u de letter van de juiste schijf in) en klik op **OK**.

De installatie starten vanaf een Mac

1. Dubbelklik op het pictogram van de cd op het bureaublad om de inhoud van de cd weer te geven.
2. Dubbelklik op het pictogram Setup.

Het scherm voor minimale systeemcontrole wordt weergegeven (Windows)

Oplossing Uw systeem voldoet niet aan de minimale systeemvereisten voor het installeren van de software. Klik op **Details** om te zien wat het specifieke probleem is en verhelp het probleem voordat u de software opnieuw installeert.

U kunt ook proberen **HP Image Zone Express** te installeren. **HP Image Zone Express** heeft minder functionaliteit dan de **HP Image Zone**-software, maar heeft minder schuifruimte en minder geheugen nodig.

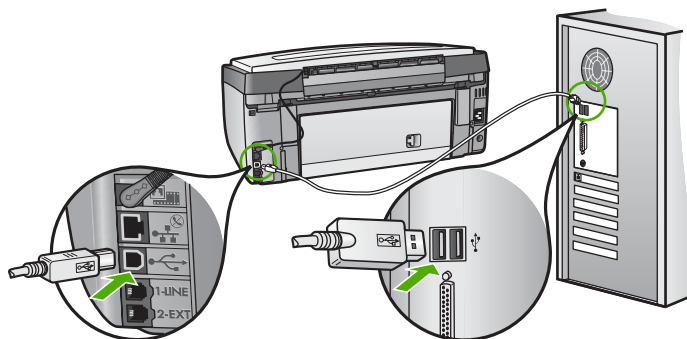
Zie de installatiehandleiding die bij de HP All-in-One is geleverd voor meer informatie over het installeren van de **HP Image Zone Express**-software.

Er wordt een rode X weergegeven in de melding over de USB-aansluiting

Oplossing Doorgaans wordt een groen vinkje weergegeven, dat aangeeft dat de plug-and-play met succes is voltooid. Een rode X geeft aan dat de plug-and-play is mislukt.

Doe het volgende:

1. Controleer of het frontje van het bedieningspaneel goed is bevestigd, trek vervolgens de stekker van het netsnoer van de HP All-in-One uit het stopcontact en steek de stekker vervolgens weer in het stopcontact.
2. Controleer of de USB-kabels en voedingskabels zijn aangesloten.



3. Klik op **Opnieuw** om de installatie via plug-and-play opnieuw uit te voeren. Ga door met de volgende stap als dit niet werkt.
4. Controleer als volgt of de USB-kabel juist is aangesloten:
 - Verwijder de USB-kabel en sluit deze opnieuw aan.
 - Bevestig de USB-kabel niet aan een toetsenbord of hub zonder vermogen.
 - Controleer of de kabel niet langer is dan 3 meter.
 - Als u meerdere USB-apparaten op uw computer hebt aangesloten, kunt u deze tijdens de installatie het beste verwijderen.
5. Ga door met de installatie en start de computer opnieuw op wanneer dit wordt gevraagd.
6. Als u een Windows-computer gebruikt, opent u het **HP Solution Center** en controleert u of de essentiële pictogrammen worden weergegeven (**Afbeelding scannen**, **Document scannen** en **Fax verzenden**). Als de essentiële pictogrammen niet worden weergegeven, verwijdert u de software en installeert u de software opnieuw. Zie [De software verwijderen en opnieuw installeren](#) voor meer informatie.

Er wordt een bericht weergegeven dat er een onbekende fout is opgetreden

Oplossing Probeer door te gaan met de installatie. Stop de installatie, start deze opnieuw op en volg de instructies op het scherm, indien u niet kunt doorgaan met installeren. Als er een fout optreedt, moet u de software verwijderen en opnieuw installeren. Verwijder de programmabestanden voor de HP All-in-One niet zomaar van de computer. Verwijder deze programmabestanden op de juiste manier met het hulpprogramma voor het verwijderen van de software dat is geïnstalleerd bij de installatie van de **HP Image Zone**-software.

Zie [De software verwijderen en opnieuw installeren](#) voor meer informatie.

Bepaalde pictogrammen ontbreken in het HP Solution Center (Windows)

Als de essentiële pictogrammen (**Afbeelding scannen**, **Document scannen** en **Fax verzenden**) niet worden weergegeven, is de installatie waarschijnlijk niet voltooid.

Oplossing Als de installatie niet is voltooid, dient u de software te verwijderen en opnieuw te installeren. Verwijder niet zomaar programmabestanden van de HP All-in-One van uw vaste schijf. Zorg dat u deze op de juiste wijze verwijdert met het programma voor het verwijderen van de installatie dat u in de programmagroep van de HP All-in-One vindt. Zie [De software verwijderen en opnieuw installeren](#) voor meer informatie.

De wizard Fax-setup (Windows) of Stel fax in (Mac) wordt niet gestart.

Oplossing U kunt de **wizard Fax-setup** (Windows) of **Stel fax in** (Mac) handmatig starten om het instellen van de HP All-in-One te voltooien.

De wizard Fax-setup starten (Windows)

→ Klik in het **HP Solution Center** op **Instellingen**, wijs **Faxinstellingen & -setup** aan en klik op **Wizard Fax-setup**.

Het hulpprogramma Stel fax in starten (Mac)

1. Klik op het tabblad **Apparaten** in **HP Image Zone**.
2. Klik op het pictogram voor de HP All-in-One in het gebied **Apparaten selecteren**.
3. Klik op **Instellingen** en kies **Stel fax in**.

Het registratiescherm wordt niet weergegeven (Windows)

Oplossing U kunt het registratiescherm (Nu aanmelden) vanaf de taakbalk van Windows als volgt openen. Klik op **Start**, wijs achtereenvolgens **Programma's** of **Alle Programma's**, **HP** en **Photosmart All-in-One 3300 series** aan en klik op **Productregistratie**.

De Digital Imaging-monitor wordt niet in het systeemvak weergegeven (Windows)

Oplossing Als de **Digital Imaging-monitor** niet in het systeemvak wordt weergegeven (gewoonlijk rechtsonder op het bureaublad), start u het **HP Solution Center** om te controleren of de essentiële pictogrammen aanwezig zijn.

Zie **Bepaalde pictogrammen ontbreken in het HP Solution Center (Windows)** voor meer informatie over ontbrekende essentiële knoppen in het **HP Solution Center**.

De software verwijderen en opnieuw installeren

U moet de software mogelijk verwijderen en opnieuw installeren als de installatie onvolledig is of als u de USB-kabel op de computer hebt aangesloten voordat er een bericht is weergegeven, waarin u wordt gevraagd om de USB-kabel op de computer aan te sluiten. Verwijder de programmabestanden voor de HP All-in-One niet zomaar van de computer. Verwijder deze programmabestanden op de juiste manier met het hulpprogramma voor het verwijderen van de software dat is geïnstalleerd bij de installatie van de **HP Image Zone**-software.

Het opnieuw installeren kan 20 tot 40 minuten duren. Er zijn drie manieren om de software te verwijderen van een Windows-computer en er is één manier om de software te verwijderen van een Mac.

De software verwijderen van een Windows-computer, methode 1

1. Koppel de HP All-in-One los van de computer. Sluit de HP All-in-One pas aan op de computer nadat u de software opnieuw hebt geïnstalleerd.
2. Druk op de knop **Aan** om de HP All-in-One uit te schakelen.
3. Klik op de taakbalk van Windows op **Start** en wijs achtereenvolgens **Programma's** of **Alle programma's**, **HP**, **Photosmart All-in-One 3300 series** en **Verwijderen** aan.

4. Volg de instructies op het scherm.
5. Als u wordt gevraagd of u gedeelde bestanden wilt verwijderen, klikt u op **Nee**. Andere programma's die deze bestanden gebruiken, kunnen namelijk slecht gaan functioneren als deze bestanden worden verwijderd.
6. Start de computer opnieuw op.



Opmerking Het is belangrijk dat u de HP All-in-One loskoppelt voordat u de computer opnieuw opstart. Sluit de HP All-in-One pas aan op de computer nadat u de software opnieuw hebt geïnstalleerd.

7. Als u de software opnieuw wilt installeren, plaatst u de HP All-in-One-cd-rom in het cd-romstation van de computer en volgt u de instructies op het scherm en de instructies uit de installatiehandleiding die is geleverd bij de HP All-in-One.
8. Nadat de software is geïnstalleerd, sluit u de HP All-in-One aan op de computer.
9. Druk op de knop **Aan** om de HP All-in-One aan te zetten. Nadat u de HP All-in-One hebt aangesloten en hebt ingeschakeld, moet u mogelijk enkele minuten wachten totdat alle Plug-and-Play-gebeurtenissen zijn voltooid.
10. Volg de instructies op het scherm.

Als de installatie van de software is voltooid, wordt het pictogram van HP Digital Imaging-monitor weergegeven in het systeemvak van Windows.

Als u wilt controleren of de software op de juiste manier is geïnstalleerd, dubbelklikt u op het pictogram van het **HP Solution Center** op het bureaublad. Als de essentiële pictogrammen in het **HP Solution Center** worden weergegeven (**Afbeelding scannen**, **Document scannen** en **Fax verzenden**), is de software op de juiste manier geïnstalleerd.

De software verwijderen van een Windows-computer, methode 2



Opmerking Gebruik deze methode als de optie voor het verwijderen van de software niet beschikbaar is in het menu Start van Windows.

1. Klik op de taakbalk van Windows op **Start, Instellingen, Configuratiescherm**.
2. Dubbelklik op **Software**.
3. Selecteer **HP All-in-One & Officejet 4.0** en klik op **Wijzigen/Verwijderen**. Volg de instructies op het scherm.
4. Koppel de HP All-in-One los van de computer.
5. Start de computer opnieuw op.



Opmerking Het is belangrijk dat u de HP All-in-One loskoppelt voordat u de computer opnieuw opstart. Sluit de HP All-in-One pas aan op de computer nadat u de software opnieuw hebt geïnstalleerd.

6. Plaats de cd-rom van HP All-in-One in het cd-romstation van de computer en start het installatieprogramma.
7. Volg de instructies die op het scherm worden gegeven en in de installatiehandleiding van uw HP All-in-One.

De software verwijderen van een Windows-computer, methode 3



Opmerking Dit is een alternatieve methode als er geen optie voor het verwijderen van de software beschikbaar is in het menu Start van Windows.

1. Plaats de cd-rom van HP All-in-One in het cd-rom-station van de computer en start het installatieprogramma.
2. Selecteer **Verwijderen** en volg de instructies op het scherm.
3. Koppel de HP All-in-One los van de computer.
4. Start de computer opnieuw op.



Opmerking Het is belangrijk dat u de HP All-in-One loskoppelt voordat u de computer opnieuw opstart. Sluit de HP All-in-One pas aan op de computer nadat u de software opnieuw hebt geïnstalleerd.

5. Start het installatieprogramma voor de HP All-in-One opnieuw.
6. Selecteer **Opnieuw installeren**.
7. Volg de instructies op het scherm en in de installatiehandleiding die met de HP All-in-One is meegeleverd.

De software verwijderen van een Mac

1. Koppel de HP All-in-One los van de Mac.
2. Dubbelklik op de map **Programma's: HP All-in-One Software**.
3. Dubbelklik op **HP Uninstaller**.
Volg de aanwijzingen op het scherm.
4. Koppel de HP All-in-One los en start de computer vervolgens opnieuw op nadat de software van de computer is verwijderd.



Opmerking Het is belangrijk dat u de HP All-in-One loskoppelt voordat u de computer opnieuw opstart. Sluit de HP All-in-One pas aan op de computer nadat u de software opnieuw hebt geïnstalleerd.

5. Als u de software opnieuw wilt installeren, plaatst u de cd-rom van de HP All-in-One in het cd-romstation van de computer.
6. Open de cd-rom op het bureaublad en dubbelklik op **HP All-in-One Installer**.
7. Volg de instructies op het scherm en in de installatiehandleiding die met de HP All-in-One is meegeleverd.

Problemen met het instellen van de fax oplossen

Dit deel bevat informatie over het oplossen van problemen met het instellen van de fax voor de HP All-in-One. Als de HP All-in-One niet op de juiste wijze is ingesteld voor faxen, kunt u problemen ondervinden bij het verzenden en/of ontvangen van faxen.

In dit gedeelte wordt alleen aandacht besteed aan het oplossen van problemen die betrekking hebben op de installatie. Zie het gedeelte **Problemen met 3100, 3200, 3300 series oplossen** in de on line **Help van HP Image Zone** voor andere problemen met de fax, zoals problemen met afdrukken of trage faxontvangst. Zie **De on line Help gebruiken** voor meer informatie.

Als er problemen met de fax optreden, kunt u een faxtestrapport afdrukken, zodat u de status van de HP All-in-One kunt controleren. Als de HP All-in-One niet op de juiste wijze is ingesteld voor faxen, zal de test mislukken. Voer deze test uit nadat u de HP All-in-One hebt ingesteld voor faxen. Zie [Faxinstellingen testen](#) voor meer informatie.

Als de test is mislukt, bekijkt u het rapport voor informatie over het oplossen van de aangetroffen problemen. Zie voor meer informatie ook het volgende gedeelte, [De faxtest is mislukt](#).

De faxtest is mislukt

Controleer het rapport voor basisinformatie over de fout als een uitgevoerde faxtest is mislukt. Als u gedetailleerde informatie nodig hebt, controleert u eerst in het testrapport welk onderdeel van de test is mislukt en raadpleegt u vervolgens in dit gedeelte het desbetreffende onderwerp met mogelijke oplossingen.

- Het testen van de faxhardware is mislukt
- De test waarbij wordt gecontroleerd of de fax op de actieve telefoonaansluiting is aangesloten, is mislukt
- De test waarbij wordt gecontroleerd of het telefoonsnoer op de juiste poort op de fax is aangesloten, is mislukt
- De test waarbij wordt gecontroleerd of het juiste type telefoonsnoer met de fax wordt gebruikt, is mislukt
- De kiestoontest is mislukt
- De faxlijnconditietest is mislukt

Het testen van de faxhardware is mislukt

Oplissing

- Schakel de HP All-in-One uit met de knop **Aan** op het bedieningspaneel en koppel het netsnoer aan de achterkant van de HP All-in-One los. Sluit het netsnoer na een paar seconden weer aan en schakel het apparaat in. Voer de test nogmaals uit. Als de test opnieuw mislukt, zoekt u verder in de informatie over het oplossen van problemen in dit deel.
- Probeer een fax te verzenden of te ontvangen. Als dit lukt, is er waarschijnlijk niets aan de hand.
- Als u een Windows-computer hebt en de test vanuit de **Wizard Fax-setup** uitvoert, dient u te controleren of de HP All-in-One niet met een andere taak bezig is, zoals het ontvangen van een fax of het maken van een kopie. Kijk of er op het kleurenbeeldscherm een bericht staat dat aangeeft dat de HP All-in-One bezig is. Wacht in dat geval totdat de taak is voltooid en het apparaat weer in de inactieve modus staat voordat u een nieuwe test uitvoert.

Als eventuele problemen zijn opgelost, voert u de faxtest nogmaals uit om er zeker van te zijn dat de HP All-in-One gereed is voor het verzenden en ontvangen van faxen. Als de **Faxhardwaretest** blijft mislukken en er problemen zijn met het faxen, neemt u contact op met HP-ondersteuning. Ga naar www.hp.com/support. Kies wanneer hierom wordt gevraagd uw land/regio en klik

vervolgens op **Contact HP** (Neem contact op met HP) als u contact wilt opnemen met de technische ondersteuning.

De test waarbij wordt gecontroleerd of de fax op de actieve telefoonaansluiting is aangesloten, is mislukt

Oplossing

- Controleer de verbinding tussen de telefoonaansluiting en de HP All-in-One en zorg dat het telefoonsnoer goed is aangesloten.
- Zorg dat u het telefoonsnoer gebruikt dat bij de HP All-in-One is geleverd. Als u een ander snoer gebruikt voor verbinding tussen de telefoonaansluiting en de HP All-in-One, kunt u mogelijk geen faxen verzenden of ontvangen. Sluit het telefoonsnoer van de HP All-in-One aan en voer de faxtest nogmaals uit.
- Zorg dat de HP All-in-One op de juiste wijze op de wandcontactdoos voor de telefoon is aangesloten. Sluit het ene uiteinde van het telefoonsnoer dat is meegeleverd in de doos bij de HP All-in-One, aan op de wandcontactdoos voor de telefoon en het andere uiteinde op de poort met het label 1-LINE achter op de HP All-in-One. Zie [Fax instellen](#) voor meer informatie over het instellen van de HP All-in-One voor faxen.
- Als u een telefoonsplitter gebruikt, kan dit problemen veroorzaken bij het faxen. (Een splitter is een tweesnoerige connector die wordt aangesloten op een telefoonaansluiting op de wand.) Probeer de problemen op te lossen door de splitter te verwijderen en de HP All-in-One rechtstreeks op de telefoonaansluiting op de wand aan te sluiten.
- Probeer een werkende telefoon en telefoonsnoer aan te sluiten op de telefoonaansluiting op de wand die u gebruikt voor de HP All-in-One en controleer of u een kiestoon hoort. Als u geen kiestoon hoort, neemt u contact op met de telefoonmaatschappij en vraagt hen de lijn te controleren.
- Probeer een fax te verzenden of te ontvangen. Als dit lukt, is er waarschijnlijk niets aan de hand.

Nadat u de aangetroffen problemen hebt opgelost, voert u de faxtest nogmaals uit om te controleren of de test slaagt en de HP All-in-One gereed is om te faxen.

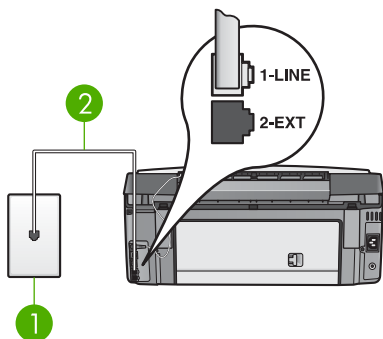
De test waarbij wordt gecontroleerd of het telefoonsnoer op de juiste poort op de fax is aangesloten, is mislukt

Oplossing Het telefoonsnoer is op de verkeerde poort aangesloten aan de achterkant van de HP All-in-One.

1. Sluit het ene uiteinde van het telefoonsnoer dat is geleverd bij de HP All-in-One aan op de telefoonaansluiting op de wand en het andere uiteinde op de "1-LINE"-poort aan de achterkant van de HP All-in-One.



Opmerking Als u de "2-EXT"-poort aansluit op de telefoonaansluiting, kunt u geen faxen verzenden of ontvangen. U kunt de "2-EXT" alleen aansluiten op andere apparatuur, zoals een antwoordapparaat of telefoon.



Achteraanzicht van de HP All-in-One

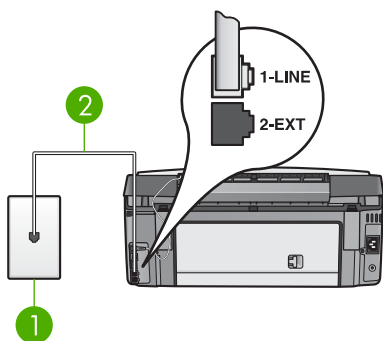
- | | |
|---|--|
| 1 | Telefoonaansluiting op de wand |
| 2 | Telefoonsnoer dat bij de HP All-in-One is geleverd, aangesloten op de "1-LINE"-poort |

- Nadat u het telefoonsnoer hebt aangesloten op de "1-LINE"-poort, voert u de faxtest nogmaals uit om te controleren of de faxtest slaagt en de HP All-in-One gereed is om te faxen.
- Probeer een fax te verzenden of te ontvangen.

De test waarbij wordt gecontroleerd of het juiste type telefoonsnoer met de fax wordt gebruikt, is mislukt

Oplossing

- Controleer of u het telefoonsnoer dat is meegeleverd in de verpakking van de HP All-in-One, hebt gebruikt voor aansluiting op de telefoonaansluiting op de wand. Het ene uiteinde van het telefoonsnoer moet worden aangesloten op de "1-LINE"-poort op de achterkant van de HP All-in-One en het andere uiteinde op de telefoonaansluiting op de wand, zoals hieronder aangegeven.



- | | |
|---|--|
| 1 | De wandcontactdoos voor de telefoon |
| 2 | Het telefoonsnoer dat is meegeleverd in de doos van de HP All-in-One |

Als het meegeleverde telefoonsnoer niet lang genoeg is, kunt u dit verlengen. Zie [Het telefoonsnoer dat met de HP All-in-One is meegeleverd, is niet lang genoeg](#) voor meer informatie.

- Controleer de verbinding tussen de telefoonaansluiting en de HP All-in-One en zorg dat het telefoonsnoer goed is aangesloten.

De kiestoon test is mislukt

Oplossing

- Andere apparatuur die gebruikmaakt van dezelfde telefoonlijn als de HP All-in-One, kan ervoor zorgen dat de test mislukt. Koppel alles los van de telefoonlijn en voer de test nogmaals uit. Zo kunt u controleren of het probleem wordt veroorzaakt door andere apparatuur. Als de **Kiestoon detectietest** wel slaagt als de andere apparatuur is losgekoppeld, dan wordt het probleem veroorzaakt door een of meer onderdelen van deze apparatuur. Voeg de onderdelen een voor een toe en voer elke keer een test uit, totdat u weet welk onderdeel het probleem veroorzaakt.
- Probeer een werkende telefoon en telefoonsnoer aan te sluiten op de telefoonaansluiting op de wand die u gebruikt voor de HP All-in-One en controleer of u een kiestoon hoort. Als u geen kiestoon hoort, neemt u contact op met de telefoonmaatschappij en vraagt hen de lijn te controleren.
- Zorg dat de HP All-in-One op de juiste wijze op de wandcontactdoos voor de telefoon is aangesloten. Sluit het ene uiteinde van het telefoonsnoer dat is meegeleverd in de doos bij de HP All-in-One, aan op de wandcontactdoos voor de telefoon en het andere uiteinde op de poort met het label 1-LINE achter op de HP All-in-One. Zie [Fax instellen](#) voor meer informatie over het instellen van de HP All-in-One voor faxen.
- Als u een telefoonsplitter gebruikt, kan dit problemen veroorzaken bij het faxen. (Een splitter is een tweesnoerige connector die wordt aangesloten op een telefoonaansluiting op de wand.) Probeer de problemen op te lossen door de splitter te verwijderen en de HP All-in-One rechtstreeks op de telefoonaansluiting op de wand aan te sluiten.
- Als het telefoonsysteem geen standaardkiestoon gebruikt, zoals bij sommige telefooncentrales, kan dit tot gevolg hebben dat de test mislukt. Dit levert echter geen problemen op bij het verzenden of ontvangen van faxen. Probeer een testfax te verzenden of te ontvangen.
- Controleer of u de juiste instelling voor uw land/regio hebt ingesteld. Als de instelling voor land/regio niet is ingesteld of niet goed is ingesteld, kan de test mislukken en zult u mogelijk op problemen stuiten tijdens het verzenden en ontvangen van faxen. Zie [De taal en het land/de regio instellen](#) voor meer informatie.
- Om faxen te kunnen verzenden en ontvangen, dient u de HP All-in-One aan te sluiten op de analoge telefoonlijn. Sluit een normale, analoge telefoon op de lijn aan en controleer of er een kiestoon hoorbaar is. Als u geen normale kiestoon hoort, is de telefoonlijn mogelijk ingesteld voor digitale telefoons. Sluit de HP All-in-One aan op een analoge telefoonlijn en probeer een fax te verzenden of ontvangen.

Nadat u de aangetroffen problemen hebt opgelost, voert u de faxtest nogmaals uit om te controleren of de test slaagt en de HP All-in-One gereed is om te faxen. Als de **Kiestoondetectietest** blijft mislukken, neem dan contact op met uw telefoonbedrijf en laat hen de telefoonlijn controleren.

De faxlijnconditietest is mislukt

Oplossing

- Om faxen te kunnen verzenden en ontvangen, dient u de HP All-in-One aan te sluiten op de analoge telefoonlijn. Sluit een normale, analoge telefoon op de lijn aan en controleer of er een kiestoon hoorbaar is. Als u geen normale kiestoon hoort, is de telefoonlijn mogelijk ingesteld voor digitale telefoons. Sluit de HP All-in-One aan op een analoge telefoonlijn en probeer een fax te verzenden of ontvangen.
- Controleer de verbinding tussen de telefoonaansluiting en de HP All-in-One en zorg dat het telefoonsnoer goed is aangesloten.
- Zorg dat de HP All-in-One op de juiste wijze op de wandcontactdoos voor de telefoon is aangesloten. Sluit het ene uiteinde van het telefoonsnoer dat is meegeleverd in de doos bij de HP All-in-One, aan op de wandcontactdoos voor de telefoon en het andere uiteinde op de poort met het label 1-LINE achter op de HP All-in-One. Zie [Fax instellen](#) voor meer informatie over het instellen van de HP All-in-One voor faxen.
- Andere apparatuur die gebruikmaakt van dezelfde telefoonlijn als de HP All-in-One, kan ervoor zorgen dat de test mislukt. Koppel alles los van de telefoonlijn en voer de test nogmaals uit. Zo kunt u controleren of het probleem wordt veroorzaakt door andere apparatuur.
 - Als de **Faxlijnconditietest** wel slaagt als de andere apparatuur is losgekoppeld, dan wordt het probleem veroorzaakt door een of meer onderdelen van deze apparatuur. Voeg de onderdelen een voor een toe en voer elke keer een test uit, totdat u weet welk onderdeel het probleem veroorzaakt.
 - Als de **Faxlijnconditietest** niet slaagt als de andere apparatuur is losgekoppeld, sluit u de HP All-in-One aan op een werkende telefoonlijn en zoekt u verder in de informatie over het oplossen van problemen in dit deel.
- Als u een telefoonsplitter gebruikt, kan dit problemen veroorzaken bij het faxen. (Een splitter is een tweesnoerige connector die wordt aangesloten op een telefoonaansluiting op de wand.) Probeer de problemen op te lossen door de splitter te verwijderen en de HP All-in-One rechtstreeks op de telefoonaansluiting op de wand aan te sluiten.

Nadat u de aangetroffen problemen hebt opgelost, voert u de faxtest nogmaals uit om te controleren of de test slaagt en de HP All-in-One gereed is om te faxen. Als de **Faxlijnconditietest** blijft mislukken en er problemen blijven met faxen, neem dan contact op met uw telefoonbedrijf en laat hen de telefoonlijn controleren.

Op het kleurenbeeldscherm wordt altijd Hoorn van haak weergegeven

Oplossing U gebruikt een verkeerd type telefoonsnoer. Gebruik het telefoonsnoer dat bij de HP All-in-One is geleverd om het apparaat aan te sluiten op de telefoonlijn. Zie [De test waarbij wordt gecontroleerd of het juiste type telefoonsnoer met de fax wordt gebruikt](#), is mislukt voor meer informatie.

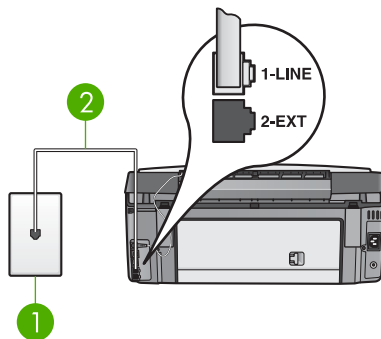
De HP All-in-One heeft problemen met het verzenden en ontvangen van faxen

Oplossing Controleer of de HP All-in-One aan staat. Kijk op het kleurenbeeldscherm van de HP All-in-One. Als het kleurenbeeldscherm leeg is en het lampje **Aan** niet brandt, is de HP All-in-One uitgeschakeld. Zorg dat het netsnoer stevig is aangesloten op de HP All-in-One en in een stopcontact gestoken is. Druk op de **Aan**-knop om de HP All-in-One aan te zetten.

Nadat u de HP All-in-One hebt aan gezet, raadt HP u aan vijf minuten te wachten voordat u een fax verzendt of ontvangt. De HP All-in-One kan geen faxen verzenden of ontvangen tijdens het initialisatieproces dat wordt uitgevoerd wanneer het apparaat wordt ingeschakeld.

Oplossing

- Controleer of u het telefoonsnoer dat is meegeleverd in de verpakking van de HP All-in-One, hebt gebruikt voor aansluiting op de telefoonaansluiting op de wand. Het ene uiteinde van het telefoonsnoer moet worden aangesloten op de "1-LINE"-poort op de achterkant van de HP All-in-One en het andere uiteinde op de telefoonaansluiting op de wand, zoals hieronder aangegeven.



- | | |
|---|--|
| 1 | De wandcontactdoos voor de telefoon |
| 2 | Het telefoonsnoer dat is meegeleverd in de doos van de HP All-in-One |

Als het meegeleverde telefoonsnoer niet lang genoeg is, kunt u dit verlengen. Zie [Het telefoonsnoer dat met de HP All-in-One is meegeleverd, is niet lang genoeg](#) voor meer informatie.

- Probeer een werkende telefoon en telefoonsnoer aan te sluiten op de telefoonaansluiting op de wand die u gebruikt voor de HP All-in-One en

- controleer of u een kiestoon hoort. Als u geen kiestoon hoort, neemt u contact op met de telefoonmaatschappij en vraagt hen de lijn te controleren.
- Mogelijk is er andere apparatuur die gebruikmaakt van dezelfde telefoonlijn als de HP All-in-One. U kunt bijvoorbeeld uw HP All-in-One niet gebruiken om te faxen als een extensietoestel van de haak ligt of als u een computermodem gebruikt voor het verzenden van e-mail of toegang tot het Internet.
 - Controleer of de fout wordt veroorzaakt door een ander proces. Controleer of op het kleurenbeeldscherm van het bedieningspaneel of de computer een foutmelding wordt weergegeven met informatie over het probleem en de manier waarop u het kunt oplossen. Als er sprake is van een fout kan de HP All-in-One pas faxberichten verzenden of ontvangen wanneer de fout is opgelost.
 - Mogelijk zit er ruis op de telefoonlijn. Telefoonlijnen met een slechte geluidskwaliteit (ruis) kunnen faxproblemen veroorzaken. Controleer de geluidskwaliteit van de telefoonlijn door een telefoontoestel op een telefoonaansluiting op de wand aan te sluiten en te controleren op storingen of andere ruis. Schakel als u ruis hoort de **foutcorrectiemodus** (ECM) uit en probeer nogmaals te faxen. Zie de on line **Help van HP Image Zone** voor meer informatie over het wijzigen van ECM. Als het probleem zich blijft voordoen, neemt u contact op met uw telefoonmaatschappij.
 - Als u een digitale telefoonaansluiting (DSL - Digital Subscriber Line) gebruikt, moet u een DSL-filter gebruiken om te kunnen faxen. Zie **Situatie B: De HP All-in-One installeren als er sprake is van een DSL-lijn** voor meer informatie.
 - Controleer of de HP All-in-One niet is aangesloten op een wandaansluiting voor digitale telefoons. Sluit een normale, analoge telefoon op de lijn aan en controleer of er een kiestoon hoorbaar is. Als u geen normale kiestoon hoort, is de telefoonlijn mogelijk ingesteld voor digitale telefoons.
 - Als u een huistelefooncentrale of een ISDN-adapter (Integrated Services Digital Network) gebruikt, moet de HP All-in-One zijn aangesloten op de juiste poort en moet de adapter zijn ingesteld op het juiste type switch voor uw land/regio (als dat mogelijk is). Zie **Situatie C: De HP All-in-One installeren als er sprake is van een telefooncentrale (PBX) of een ISDN-aansluiting** voor meer informatie.
 - Als de HP All-in-One een telefoonlijn deelt met een DSL-service, is de DSL-modem waarschijnlijk niet goed geaard. Dit kan ruis veroorzaken op de telefoonlijn. Telefoonlijnen met een slechte geluidskwaliteit (ruis) kunnen faxproblemen veroorzaken. U kunt de geluidskwaliteit van de telefoonlijn controleren door een telefoontoestel op een telefoonaansluiting op de wand aan te sluiten en te controleren op storingen of ander ruis. Schakel de DSL-modem uit als u ruis hoort en schakel alle stroom minstens 15 minuten uit. Schakel de DSL-modem weer in en luister nogmaals naar de kiestoon.



Opmerking Mogelijk zult u ook in de toekomst ruis op de telefoonlijn horen. Herhaal dit proces als de HP All-in-One geen faxen meer verzendt en ontvangt.

Als er nog steeds veel ruis op de lijn is, neemt u contact op met de telefoonmaatschappij. Neem contact op met de DSL-aanbieder voor informatie over het uitschakelen van het DSL-modem.

- Als u een telefoonsplitter gebruikt, kan dit problemen veroorzaken bij het faxen. (Een splitter is een tweesnoerige connector die wordt aangesloten op een telefoonaansluiting op de wand.) Probeer de problemen op te lossen door de splitter te verwijderen en de HP All-in-One rechtstreeks op de telefoonaansluiting op de wand aan te sluiten.

De HP All-in-One kan geen faxen ontvangen maar wel verzenden

Oplossing

- Als u geen gebruik maakt van een service voor specifieke besignalen, controleert u of de functie **Antwoorden op rinkelsignaal** van de HP All-in-One is ingesteld op **Alle besignalen**. Zie [De instelling Antwoorden op rinkelsignaal \(specifieke besignaal\) wijzigen](#) voor meer informatie.
- Als **Automatisch antwoorden** is ingesteld op **Uit**, kunt u faxen alleen handmatig ontvangen. De HP All-in-One ontvangt geen automatische faxberichten. Zie [Een fax handmatig ontvangen](#) voor informatie over het handmatig ontvangen van faxen.
- Als u een voicemail-service gebruikt op het telefoonnummer waarop u ook faxen ontvangt, kunt u de faxen alleen handmatig en niet automatisch ontvangen. Dit betekent dat u zelf aanwezig moet zijn om binnenkomende faxoproepen te beantwoorden. Zie [Fax instellen](#) voor informatie over het instellen van de HP All-in-One als u een voicemail-service gebruikt. Zie [Een fax handmatig ontvangen](#) voor informatie over het handmatig ontvangen van faxberichten.
- Als u naast de HP All-in-One een computermodem gebruikt op dezelfde telefoonlijn, moet u controleren of de software van het modem niet is ingesteld op het automatisch ontvangen van faxberichten. Als de modemsoftware is ingesteld op het automatisch ontvangen van faxen, wordt de telefoonlijn automatisch overgenomen. In dat geval worden alle faxen door het modem ontvangen, zodat de HP All-in-One geen faxoproepen kan ontvangen.
- Als u naast de HP All-in-One een antwoordapparaat gebruikt op dezelfde telefoonlijn, kan een van de volgende problemen zich voordoen:
 - Het bericht dat is ingesproken op het antwoordapparaat, kan te lang of te luid zijn, waardoor de HP All-in-One geen faxtonen kan detecteren en het verzendende faxapparaat de verbinding verbreekt.
 - De faxverbinding wordt mogelijk te snel verbroken nadat het uitgaande bericht is afgespeeld als het antwoordapparaat niet detecteert dat iemand een bericht wil opnemen, zoals bij een faxoproep. Dit voorkomt dat de HP All-in-One faxtonen detecteert. Dit probleem komt het vaakst voor bij digitale antwoordapparaten.

De volgende handelingen kunnen helpen bij het oplossen van deze problemen:

- Zorg ervoor dat u de HP All-in-One zo instelt dat faxberichten automatisch worden ontvangen. Zie [Fax instellen](#) voor meer informatie over het instellen van de HP All-in-One om automatisch faxen te ontvangen.
- Controleer of **Rinkln vr antwrđ** is ingesteld op een hoger aantal beltonen dan het antwoordapparaat. Zie [Het aantal belsignalen voordat er wordt opgenomen instellen](#) voor meer informatie.
- Koppel het antwoordapparaat los en probeer vervolgens een fax te ontvangen. Als u een fax kunt ontvangen zonder het antwoordapparaat, ligt het probleem mogelijk bij het antwoordapparaat.
- Sluit het antwoordapparaat weer aan en spreek het bericht opnieuw in. Neem een bericht op van ongeveer tien seconden. Spreek rustig en met een laag volume bij het opnemen van het bericht. Neem ten minste vijf seconden stilte op na het einde van het gesproken bericht. Er moet geen achtergrondgeluid zijn tijdens het opnemen van deze stilte. Probeer nogmaals een faxbericht te ontvangen.



Opmerking Sommige digitale antwoordapparaten nemen de opgenomen stilte aan het eind van uw uitgaande bericht niet op. Speel uw uitgaande bericht af om dit te controleren.

- Als de HP All-in-One de telefoonlijn deelt met andere telefoonapparatuur, zoals een antwoordapparaat, een computermodem of een schakelkast met meerdere poorten, is het faxsignaal mogelijk minder sterk. Dit kan problemen veroorzaken bij het ontvangen van faxen.
Om na te gaan of de andere apparatuur de problemen veroorzaakt, koppelt u alles los van de telefoonlijn behalve de HP All-in-One en probeert u vervolgens een fax te ontvangen. Als u faxen kunt ontvangen zonder de andere apparatuur, ligt het probleem bij een of meer van de andere apparaten. Probeer deze weer één voor één toe te voegen en telkens een fax te ontvangen, totdat u weet welk apparaat het probleem veroorzaakt.
- Als aan uw faxnummer een speciaal rinkelpatroon is toegewezen (via de service voor specifieke belsignalen van uw telefoonmaatschappij), moet u zorgen dat voor de functie **Antwoorden op rinkelsignaal** op de HP All-in-One de overeenkomstige instelling is geselecteerd. Zie [De instelling Antwoorden op rinkelsignaal \(specifieke belsignaal\) wijzigen](#) voor meer informatie.

De HP All-in-One kan geen faxberichten verzenden, maar wel faxberichten ontvangen

Oplossing

- De HP All-in-One kiest te snel of te snel achter elkaar. Mogelijk moet u pauzes invoegen in de nummerreeks. Als u bijvoorbeeld een buitenlijn moet kiezen voordat u het telefoonnummer kiest, voegt u een pauze in na het toegangsnummer. Als uw nummer 95555555 is en u met een 9 toegang

krijgt tot een buitenlijn, moet u mogelijk als volgt pauzes invoegen: 9-555-5555. Als tijdens het kiezen van een nummer een pauze wilt invoegen, drukt u op ▲ of drukt u meerdere malen op de knop **Spatie (#)** totdat op het kleurenbeeldscherm een streepje (-) verschijnt.

U kunt de fax ook verzenden met behulp van handsfree kiezen. Hierbij kunt u tijdens het kiezen de telefoonlijn beluisteren. U kunt instellen in welk tempo wordt gekozen en u kunt reageren op aanwijzingen tijdens het kiezen. Zie [Een fax verzenden met behulp van handsfree kiezen](#) voor meer informatie.

- Het nummer dat u hebt ingevoerd bij het verzenden van de fax heeft niet de juiste indeling of er zijn problemen met het faxapparaat dat de fax moet ontvangen. U kunt dit controleren door het desbetreffende faxnummer te bellen met een gewone telefoon en te luisteren of u ook faxtonen hoort. Als u geen faxtonen hoort, is het ontvangende faxapparaat mogelijk niet ingeschakeld of niet aangesloten of stoort een voicemailservice de communicatie via de telefoonlijn van de ontvanger. U kunt ook de ontvanger vragen om na te gaan of er misschien problemen zijn met het ontvangende faxapparaat.

Er worden faxtonen opgenomen op mijn antwoordapparaat

Oplossing

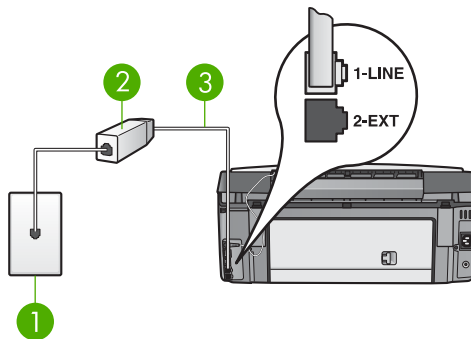
- Zorg ervoor dat u de HP All-in-One zo instelt dat faxberichten automatisch worden ontvangen. Als de HP All-in-One is ingesteld op het handmatig ontvangen van faxberichten worden binnenkomende oproepen niet door de HP All-in-One beantwoord. U moet beschikbaar zijn om binnenkomende faxoproepen persoonlijk te beantwoorden, omdat anders de HP All-in-One het faxbericht niet ontvangt en het antwoordapparaat de faxtonen opneemt. Zie [Fax instellen](#) voor meer informatie over het instellen van de HP All-in-One om automatisch faxen te ontvangen.
- Controleer of **Rinkln vr antwrld** is ingesteld op een hoger aantal beltonen dan het antwoordapparaat. Zie [Het aantal belsignalen voordat er wordt opgenomen instellen](#) voor meer informatie.

Het telefoonsnoer dat met de HP All-in-One is meegeleverd, is niet lang genoeg

Oplossing Als het telefoonsnoer dat met de HP All-in-One is meegeleverd niet lang genoeg is, kunt u deze verlengen met een verbindingstuk. Dit kunt u kopen in elektronica winkels die telefoonaccessoires verkopen. U hebt ook een extra telefoonsnoer nodig. Dit mag een standaard telefoonsnoer zijn dat u thuis of op het werk over hebt.

Het telefoonsnoer verlengen

1. Sluit het ene uiteinde van het bij de HP All-in-One meegeleverde telefoonsnoer aan op het verbindingstuk en het andere uiteinde op de "1-LINE"-poort aan de achterkant van de HP All-in-One.
2. Sluit een ander telefoonsnoer aan op de open poort op het verbindingstuk en de telefoonaansluiting, zoals hieronder wordt weergegeven.



1	Telefoonaansluiting op de wand
2	Verbindingsstuk
3	Telefoonsnoer meegeleverd in de doos van de HP All-in-One

Problemen oplossen bij de bediening

Het gedeelte **Problemen met 3100, 3200, 3300 series oplossen** in de **Help van HP Image Zone** bevat tips over het oplossen voor problemen die het vaakst optreden met de HP All-in-One.

Als u op een Windows-computer informatie wilt opvragen over het oplossen van problemen, gaat u naar de **HP Image Zone**, daarna klikt u op **Help** en vervolgens kiest u **Problemen oplossen en ondersteuning**. Informatie over het oplossen van problemen is ook beschikbaar via de knop **Help** die in bepaalde foutberichten verschijnt.

Als u op een Mac informatie over het oplossen van problemen wilt opvragen, klikt u op het pictogram **HP Image Zone** in het Dock, kiest u **Help** op de menubalk, kiest u **Help van HP Image Zone** in het menu **Help** en kiest u vervolgens **Problemen met 3100, 3200, 3300 series oplossen** in de Help Viewer.

Als u toegang hebt tot Internet, kunt u ondersteuning krijgen via de HP-website op www.hp.com/support. Op deze website vindt u ook antwoorden op veel gestelde vragen.

Problemen oplossen met papier

Gebruik alleen de aanbevolen papiertypen voor de HP All-in-One om papierstoringen te voorkomen. Zie de on line **Help van HP Image Zone** voor een lijst met aanbevolen papiersoorten of ga naar www.hp.com/support.

Plaats geen gekruld of gescheurd papier, of papier waarvan de randen zijn omgevouwen of gescheurd, in de invoerlade. Zie [Papierstoringen voorkomen](#) voor meer informatie.

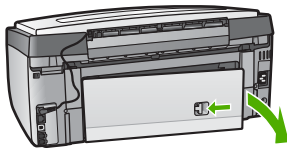
Er zit papier vast in de HP All-in-One

Oplossing Als het papier vastloopt in het apparaat, volgt u onderstaande instructies om het vastgelopen papier te verwijderen.

1. Druk het nokje van de achterklep in om de klep te verwijderen.



Let op Probeer de papierstoring niet via de bovenkant van de HP All-in-One op te lossen. Het afdruckmechanisme kan daardoor beschadigd raken. Verwijder vastgelopen papier altijd via de achterklep.



2. Trek het papier voorzichtig tussen de rollen vandaan.



Let op Als het papier scheurt wanneer u het van de rollen verwijdert, controleert u de rollen en wieltjes op gescheurde stukjes papier die in het apparaat kunnen zijn achtergebleven. Als u niet alle stukjes papier uit de HP All-in-One verwijdert, is er een grotere kans op papierstoringen.

3. Plaats de achterklep terug. Duw de klep voorzichtig naar voren totdat deze op zijn plaats klikt.
4. Druk op **OK** om de taak verder te verwerken.



Opmerking Als het papier nog steeds vastzit, raadpleegt u de online Help voor het oplossen van problemen die bij de **HP Image Zone**-software is geleverd.

Papier is vastgelopen in de optionele eenheid voor dubbelzijdig afdrukken

Oplossing Mogelijk moet u de eenheid voor dubbelzijdig afdrukken verwijderen. Zie de gedrukte handleiding die bij de eenheid voor dubbelzijdig afdrukken is meegeleverd voor meer informatie.



Opmerking Als u de HP All-in-One voor het verwijderen van de papierstoring hebt uitgeschakeld, zet u deze weer aan waarna u de afdruk- of kopieertaak opnieuw start.

Problemen met inktpatronen oplossen

Als zich problemen voordoen bij het afdrucken, wordt dit mogelijk veroorzaakt door een probleem met een van de inktpatronen. Probeer het volgende:

1. Verwijder de inktpatronen en installeer ze opnieuw en controleer of deze goed zijn geplaatst en zijn vastgeklikt.
2. Druk een zelftestrapport af om na te gaan of er een probleem is met de inktpatronen als het probleem zich blijft voordoen.
Dit rapport bevat nuttige informatie over de inktpatronen, zoals statusinformatie.
3. Als het rapport een probleem aangeeft, reinigt u de printkop.
4. Als het probleem blijft bestaan, lijnt u de printer uit.
5. Als u nog steeds problemen hebt met afdrucken, bepaalt u welke inktpatroon het probleem veroorzaakt en vervangt u deze.

Zie [Onderhoud van de HP All-in-One](#) voor instructies voor het afdrucken van een zelftestrapport, het reinigen van de printkop en het uitlijnen van de printer.

Apparaat bijwerken

Om te zorgen dat uw HP All-in-One goed blijft werken met de meest geavanceerde technologie die beschikbaar is, kunt u updates voor de HP All-in-One ophalen op de website van HP en deze installeren met de **wizard Apparaat bijwerken**. Het is ook mogelijk dat u updates voor de HP All-in-One moet installeren om de volgende redenen:

- U belt HP-klantondersteuning en een medewerker adviseert u op de website van HP een upgrade voor uw apparaat op te halen.
- Op het kleurenbeeldscherm van de HP All-in-One wordt een bericht weergegeven waarin u wordt aangeraden een update voor het apparaat uit te voeren.

Apparaat bijwerken (Windows)

U kunt uw apparaat op de volgende manieren bijwerken:

- Gebruik uw webbrowser om een update voor de HP All-in-One te downloaden van www.hp.com/support. Het bestand heeft de extensie .exe en is een uitvoerbaar bestand dat zichzelf uitpakt. Als u dubbelklikt op het .exe-bestand, wordt de wizard **Apparaat bijwerken** op uw computer geopend.
- Gebruik het programma **Software-update** om automatisch na ingestelde intervallen op de website HP-ondersteuning naar apparaatupdates te zoeken.



Opmerking Als u een Windows-computer hebt, kunt u het programma **Software-update** (deel van de **HP Image Zone**-software die op uw computer is geïnstalleerd) instellen om automatisch na ingestelde tussentijden op de website HP-ondersteuning naar apparaatupdates te zoeken. Als u niet over de nieuwste versie van **Software-update** beschikt, verschijnt er een dialoogvenster op het scherm dat aangeeft dat u een upgrade moet uitvoeren. Accepteer de upgrade. Raadpleeg de online **Help van HP Image Zone** voor meer informatie over het programma **Software-update**.

Apparaat bijwerken

1. Voer een van de volgende stappen uit:
 - Dubbelklik op het updatebestand (.exe) dat u hebt gedownload van www.hp.com/support.
 - Accepteer wanneer dit wordt gevraagd de apparaatupdate die het programma **Software-update** heeft gevonden.

De **wizard Apparaat bijwerken** wordt geopend op de computer.

2. Klik in het scherm **Welkom** op **Volgende**.
Het scherm **Selecteer een apparaat** wordt weergegeven.
3. Selecteer uw HP All-in-One in de lijst en klik vervolgens op **Volgende**.
Het scherm **Belangrijke informatie** wordt weergegeven.
4. Controleer of uw computer en apparaat aan de vermelde vereisten voldoen.
5. Klik als dit het geval is op **Bijwerken**.
Het scherm **Bezig met het bijwerken van het apparaat** wordt weergegeven. Er gaat een lampje branden op het bedieningspaneel van de HP All-in-One. Wanneer de update wordt geladen en op uw computer wordt uitgepakt, is het scherm van uw kleurenbeeldscherm groen.
6. Tijdens dit proces mag het apparaat niet worden losgekoppeld, uitgeschakeld of op een andere manier worden gebruikt.



Opmerking Bel HP-ondersteuning als u het bijwerken verstoort of als er in een foutbericht wordt aangegeven dat het bijwerken is mislukt.

Nadat de HP All-in-One is uitgeschakeld en opnieuw is opgestart, wordt een scherm weergegeven met de melding dat het bijwerken is voltooid.

Uw apparaat is bijgewerkt. U kunt de HP All-in-One nu veilig gebruiken.

Apparaat bijwerken (Mac)

Met het installatieprogramma voor het bijwerken van apparaten kunt u de HP All-in-One als volgt bijwerken:

1. Gebruik uw webbrowser om een update voor de HP All-in-One te downloaden van www.hp.com/support.
2. Dubbelklik op het gedownloade bestand.
Het installatieprogramma wordt geopend op de computer.
3. Volg de aanwijzingen op het scherm om de update te installeren op de HP All-in-One.
4. Start de HP All-in-One opnieuw op om het proces te voltooien.

15 HP garantie en ondersteuning

Hewlett-Packard biedt via Internet en telefoon ondersteuning voor uw HP All-in-One.

Dit hoofdstuk bevat informatie over garantie en er wordt beschreven hoe u ondersteuning kunt krijgen via Internet, contact kunt opnemen met HP-klantondersteuning, uw serienummer en servicecode kunt opzoeken, in Noord-Amerika contact opneemt tijdens de garantieperiode en hoe u de HP All-in-One gereed kunt maken voor verzending.

Als u geen antwoord op uw vragen vindt in de gedrukte of de online documentatie die bij uw product wordt geleverd, kunt u contact opnemen met een van de HP-ondersteuningsdiensten, waarvan u op de volgende pagina's een lijst aantreft. Sommige ondersteuningsdiensten zijn alleen beschikbaar in de V.S. en Canada, terwijl andere beschikbaar zijn in tal van andere landen/regio's. Als u geen plaatselijke ondersteuningsdienst voor uw land/regio kunt vinden, neemt u contact op met de dichtstbijzijnde, erkende HP-leverancier.

Garantie

Als u wilt gebruikmaken van de reparatieservice van HP, moet u bij algemene problemen eerst contact opnemen met een servicedienst of een klantenondersteuning van HP. Zie [Voordat u contact opneemt met HP-klantenondersteuning](#) voor de stappen die u moet nemen voordat u klantenondersteuning belt.



Opmerking Deze informatie is niet van toepassing op klanten in Japan. Zie [HP Quick Exchange Service \(Japan\)](#) voor informatie over serviceopties in Japan.

Garantie uitbreiden

Afhankelijk van uw land/regio kan HP u (tegen een extra vergoeding) een garantie-upgrade aanbieden, waarmee uw standaard productgarantie wordt uitgebreid of verbeterd. U kunt bijvoorbeeld voorrang krijgen bij telefonische ondersteuning, gebruik maken van de retourservice of regelen dat u op de volgende werkdag een vervangend exemplaar ontvangt. De service is geldig vanaf de aankoopdatum van het product en het SupportPack moet binnen een bepaalde periode na aankoop van het product worden aangeschaft.

Voor meer informatie:

- In de V.S. kunt u met een adviseur van HP praten via telefoonnummer 1-866-234-1377.
- Buiten de V.S. kunt u contact opnemen met de plaatselijke klantenondersteuning van HP. Zie [Elders in de wereld bellen](#) voor meer informatie en een overzicht van internationale telefoonnummers voor klantenondersteuning.
- Ga naar de website van HP op www.hp.com/support. Kies uw land/regio wanneer u dit wordt gevraagd en zoek vervolgens de garantie-informatie.

Garantie

HP product	Duur van beperkte garantie
Software	90 dagen
Inktpatronen	Tot het HP inktpatroon leeg is of de "einde garantie"-datum (vermeld op het inktpatroon) is bereikt, afhankelijk van wat het eerst van toepassing is. Deze garantie dekt geen HP inktproducten die opnieuw zijn gevuld, opnieuw zijn gefabriceerd of zijn gerepareerd, noch HP inktproducten die op verkeerde wijze zijn gebruikt of behandeld.
Accessoires	1 year
Randapparatuur voor de printer (zie hieronder voor meer informatie)	1 year

A. Duur van beperkte garantie

- Hewlett-Packard (HP) garandeert de eindgebruiker dat bovenstaande HP-producten vrij van materiaal- en fabricagedefecten zijn gedurende de hierboven aangegeven periode, die begint op de datum van aankoop door de klant. De klant moet een bewijs van de datum van aankoop kunnen overleggen.
- Met betrekking tot softwareproducten is de beperkte garantie van HP uitsluitend geldig voor het niet kunnen uitvoeren van programmeringsinstructies. HP garandeert niet dat de werking van een product ononderbroken of vrij van fouten is.
- De beperkte garantie van HP geldt alleen voor defecten die zich voordoen als resultaat van een normaal gebruik van het product en is niet van toepassing in de volgende gevallen:
 - onjuist of onvoldoende onderhoud of wijziging van het product;
 - software, interfaces, afdrukmateriaal, onderdelen of benodigdheden die niet door HP worden geleverd of ondersteund;
 - gebruik dat niet overeenstemt met de specificaties van het product;
 - onrechtmatige wijzigingen of verkeerd gebruik.
- Voor HP-printerproducten is het gebruik van inktpatronen die niet door HP zijn geleverd of een nagevulde inktpatroon niet van invloed op de garantie aan de klant of een contract voor ondersteuning dat met de klant is gesloten. Als echter een defect aan of beschadiging van de printer toegewezen kan worden aan gebruik van een nagevulde inktpatroon of een inktpatroon die niet van HP afkomstig is, brengt HP de gebruikelijke tijd- en materiaalkosten voor het repareren van de printer voor het betreffende defect of de betreffende beschadiging in rekening.
- Als HP tijdens de van toepassing zijnde garantieperiode kennisgeving ontvangt van een defect in een softwareproduct, in afdrukmateriaal of in een inktpatroonproduct dat onder de garantie van HP valt, wordt het defecte product door HP vervangen. Als HP tijdens de van toepassing zijnde garantieperiode kennisgeving ontvangt van een defect in een hardwareproduct dat onder de garantie van HP valt, wordt naar goeddunken van HP het defecte product door HP gerepareerd of vervangen.
- Als het defecte product niet door HP respectievelijk gerepareerd of vervangen kan worden, zal HP de aankoopprijs voor het defecte product dat onder de garantie valt, terugbetalen binnen een redelijke termijn nadat HP kennisgeving van het defect heeft ontvangen.
- HP is niet verplicht tot reparatie, vervanging of terugbetaling tot de klant het defecte product aan HP geretourneerd heeft.
- Een eventueel vervangingsproduct mag nieuw of bijna nieuw zijn, vooropgesteld dat het ten minste dezelfde functionaliteit heeft als het product dat wordt vervangen.
- De beperkte garantie van HP is geldig in alle landen/regio's waar het gearandeerde product door HP wordt gedistribueerd, met uitzondering van het Midden-Oosten, Afrika, Argentinië, Brazilië, Mexico, Venezuela en de tot Frankrijk behorende zogenoemde "Départements d'Outre Mer". Voor de hierboven als uitzondering vermelde landen/regio's, is de garantie uitsluitend geldig in het land/de regio van aankoop. Contracten voor extra garantieservice, zoals service op de locatie van de klant, zijn verkrijgbaar bij elk officieel HP-servicekantoor in landen/regio's waar het product door HP of een officiële importeur wordt gedistribueerd.
- Er wordt geen garantie gegeven op HP-inktpatronen die zijn nagevuld, opnieuw zijn geproduceerd, zijn opgeknapt en verkeerd zijn gebruikt of waarmee op enigerlei wijze is geknoeid.

B. Garantiebeperkingen

IN ZOVERRE DOOR HET PLAATSELIJK RECHT IS TOEGESTAAN, BIEDEN NOCH HP, NOCH LEVERANCIERS (DERDEN) ANDERE UITDRUKKELIJKE OF STILZWIJGENDE GARANTIES OF VOORWAARDEN VAN HET PLAATSELIJK RECHT. DE PRODUCTEN VAN HP EN WIJZEN ZIJ MET NAME DE STILZWIJGENDE GARANTIES EN VOORWAARDEN VAN VERKOOPBAARHEID, BEVREDIGENDE KWALITEIT EN GESCHIKTHEID VOOR EEN BEPAALD DOEL AF.

C. Beperkte aansprakelijkheid

- Voor zover bij de plaatselijke wetgeving toegestaan, zijn de verhaalsmogelijkheden in deze beperkte garantie de enige en exclusieve verhaalsmogelijkheden voor de klant.
- VOOR ZOVER DOOR HET PLAATSELIJK RECHT IS TOEGESTAAN, MET UITZONDERING VAN DE SPECIEFIE VERPLICHTINGEN IN DEZE GARANTIEVERKLARING, ZIJN HP EN LEVERANCIERS (DERDEN) ONDER GEEN BEDING AANSPRAKELIJK VOOR DIRECTE, INDIRECTE, SPECIALE EN INCIDENTELE SCHADE OF GEVOLGSCHADE, OF DIT NU GEBASEERD IS OP CONTRACT, DOOR BENADELING OF ENIGE ANDERE JURIDISCHE THEORIE, EN ONGEACHT OF HP VAN DE MOGELIJKHEID VAN DERGELIJKE SCHADE OP DE HOOGTE IS.

D. Lokale wetgeving

- Deze garantieverklaring verleent de klant specifieke juridische rechten. De klant kan over andere rechten beschikken die in de V.S. van staat tot staat, in Canada van provincie tot provincie en elders van land tot land of van regio tot regio kunnen verschillen.
- In zoverre deze garantieverklaring niet overeenstemt met de plaatselijke wetgeving, zal deze garantieverklaring als aangepast en in overeenstemming met dergelijke plaatselijke wetgeving worden beschouwd. Krachtens een dergelijke plaatselijke wetgeving is het mogelijk dat bepaalde afwijzingen en beperkingen in deze garantieverklaring niet op de klant van toepassing zijn. Sommige staten in de Verenigde Staten en bepaalde overheden buiten de Verenigde Staten (inclusief provincies in Canada) kunnen bijvoorbeeld:
 - voorkomen dat de afwijzingen en beperkingen in deze garantieverklaring de wettelijke rechten van een klant beperken (bijvoorbeeld het Verenigd Koninkrijk);
 - op andere wijze de mogelijkheid van een fabrikant beperken om dergelijke niet-aansprakelijkheidsverklaringen of beperkingen af te dwingen;
 - de klant aanvullende garantierechten verlenen, de duur van de impliciete garantie bepalen waarbij het niet mogelijk is dat de fabrikant zich niet aansprakelijk verklaart of beperkingen ten aanzien van de duur van impliciete garanties niet toestaan.
- DE IN DEZE VERKLARING GESTELDE GARANTIEVOORWAARDEN VORMEN, BEHALVE IN DE WETTELIJK TOEGESTANDE MATE, GEEN UITSLUITING, BEPERKING OF WIJZIGING VAN, MAAR EEN AANVULLING OP DE VERPLICHTEN EN WETTELIJK VOORGESCHREVEN RECHTEN DIE VAN TOEPASSING ZIJN OP DE VERKOOP VAN HP-PRODUCTEN.

HP Fabrieksgarantie

Geachte klant,

Als bijlage ontvangt u hierbij een lijst met daarop de naam en het adres van de HP vestiging in uw land waar u terecht kunt voor de HP fabrieksgarantie.

Naast deze fabrieksgarantie kunt u op basis van nationale wetgeving tevens jegens uw verkoper rechten putten uit de verkoopovereenkomst. De HP fabrieksgarantie laat de wettelijke rechten onder de toepasselijke nationale wetgeving onverlet.

Nederland: Hewlett-Packard Nederland BV, Orteliuslaan 1000, 3528 BD Utrecht

België: Hewlett-Packard Belgium BVBA/SPRL, Luchtschipstraat 1, B-1140 Brussels

Voordat u contact opneemt met HP-klantondersteuning

Bij de HP All-in-One worden mogelijk softwaretoepassingen van andere bedrijven geleverd. Als u problemen hebt met deze toepassingen, neemt u contact op met de technische medewerkers van de desbetreffende firma aangezien zij de beste ondersteuning kunnen leveren.

Als u contact wilt opnemen met de klantondersteuning van HP moet u het volgende gedaan hebben voordat u belt.



Opmerking Deze informatie is niet van toepassing op klanten in Japan. Zie [HP Quick Exchange Service \(Japan\)](#) voor informatie over serviceopties in Japan.

1. Controleer het volgende:
 - a. Is de HP All-in-One aangesloten en ingeschakeld?
 - b. Zijn de juiste inktpatronen correct geïnstalleerd?
 - c. Is het aanbevolen papier op de juiste wijze in de invoerlade geladen?
2. Stel de HP All-in-One opnieuw in:
 - a. Schakel de HP All-in-One in door op de knop **Aan** te drukken.
 - b. Maak het netsnoer aan de achterkant van de HP All-in-One los.
 - c. Sluit het netsnoer opnieuw op de HP All-in-One aan.
 - d. Schakel de HP All-in-One in door op de knop **Aan** te drukken.
3. Ga voor meer informatie naar www.hp.com/support.
Op deze website vindt u technische ondersteuning, stuurprogramma's, accessoires en informatie over bestellen.
4. Als de problemen nog steeds niet zijn verholpen en als u contact op wilt nemen met een vertegenwoordiger van de HP-klantondersteuning, gaat u als volgt te werk:
 - a. Zorg ervoor dat u de naam weet van de HP All-in-One, zoals deze op het bedieningspaneel wordt vermeld.
 - b. Druk een zelftestrapport af. Zie [Een zelftestrapport afdrukken](#) voor informatie over het afdrukken van een zelftestrapport.
 - c. Maak een kleurenkopie die als voorbeeld kan dienen.
 - d. Zorg dat u het probleem gedetailleerd kunt beschrijven.
 - e. Houd het serienummer en de servicecode bij de hand. Zie [Uw serienummer en servicecode opzoeken](#) voor meer informatie over hoe u toegang kunt krijgen tot uw serienummer en servicecode.
5. Bel de HP-klantondersteuning. Zorg ervoor dat u zich tijdens het bellen in de buurt van de HP All-in-One bevindt.

Uw serienummer en servicecode opzoeken

Via het **Menu Informatie** van de HP All-in-One hebt u toegang tot belangrijke informatie.



Opmerking Als de HP All-in-One niet kan worden ingeschakeld, kunt u het serienummer op de sticker aan de achterkant vinden. Het serienummer is de uit tien tekens bestaande code.

1. Druk op ***** en druk op **#**. Druk vervolgens op **1, 2, 3**.
Het **menu Ondersteuning** verschijnt.
2. Druk op **▶** totdat het **menu Informatie** wordt weergegeven en druk op **OK**.
3. Druk op **▶** totdat **Modelnummer** verschijnt en druk vervolgens op **OK**.
De servicecode verschijnt. Schrijf de volledige servicecode op.
4. Druk op **Annuleren** en vervolgens op **▶**, totdat de tekst **Serienummer** wordt weergegeven.
5. Druk op **OK**.

- Hiermee geeft u het serienummer weer. Schrijf het volledige serienummer op.
6. Druk op **Annuleren** om het **menu Ondersteuning** af te sluiten.

Ondersteuning en andere informatie opvragen via Internet

Als u toegang hebt tot Internet, kunt u ondersteuning krijgen via www.hp.com/support. Kies wanneer hierom wordt gevraagd uw land/regio en klik vervolgens op **Contact HP** (Neem contact op met HP) als u contact wilt opnemen met de technische ondersteuning. Op deze website vindt u technische ondersteuning, stuurprogramma's, behoeften, bestelinformatie en andere opties zoals:

- Open de online ondersteuningspagina's.
- Stuur een e-mail naar HP voor antwoord op uw vragen.
- Spreek online met een technicus van HP.
- Controleer of er software-updates zijn.

De ondersteuningsopties en beschikbaarheid variëren per product, land/regio en taal.

Bellen in de Noord-Amerika gedurende de garantieperiode

Bel **1-800-474-6836 (1-800-HP invent)**. De telefonische ondersteuning in de Verenigde Staten is zowel in het Engels als in het Spaans beschikbaar. De telefonische ondersteuning in de Verenigde Staten is 24 uur per dag en 7 dagen per week bereikbaar (de dagen en uren waarop de telefonische ondersteuning kan worden bereikt, kunnen zonder kennisgeving worden gewijzigd). Tijdens de garantieperiode is deze dienst gratis. Buiten de garantieperiode kan een tarief gelden.

Elders in de wereld bellen

De onderstaande telefoonnummers gelden vanaf de publicatiedatum van deze handleiding. Voor een lijst met de huidige internationale telefoonnummers van HP-klantenondersteuning gaat u naar www.hp.com/support en selecteert u uw eigen land/regio of taal.

Tijdens de garantieperiode is deze dienst gratis. U betaalt echter wel de kosten voor een interlokaal telefoongesprek. In sommige gevallen kan ook een tarief per minuut, per halve minuut of per gesprek gelden.

Raadpleeg voor telefonische ondersteuning in Europa de details en de voorwaarden van telefonische ondersteuning in uw land/regio door naar www.hp.com/support te gaan:

U kunt ook contact opnemen met de leverancier of HP bellen op het telefoonnummer dat is opgenomen in deze handleiding.

Aangezien de telefonische ondersteuning constant wordt verbeterd, kunt u het beste de website regelmatig bekijken voor nieuwe informatie over de kenmerken en de levering van services.



61 56 45 43	الجزائر	한국	1588-3003
Argentina (Buenos Aires)	54-11-4708-1600	Luxembourg	900 40 006
Argentina	0-800-555-5000	Luxembourg	900 40 007
Australia	1300 721 147	Malaysia	1 800 88 8588
Australia (out-of-warranty)	1902 910 910	Mexico (Mexico City)	55-5258-9922
Österreich	+ 43 1 86332 1000 0810-0010000 (in-country)	Mexico	01-800-472-68368
800 171	البحرين	22 404747	المغرب
België	070 300 005	Nederland	0900 2020 165
Belgique	070 300 004	New Zealand	0800 441 147
Brasil (Sao Paulo)	55-11-4004-7751	Nigeria	1 3204 999
Brasil	0-800-709-7751	Norge	+46 (0)77 120 4765
Canada (Mississauga Area)	(905) 206-4663	Panama	1-800-711-2884
Canada	1-800-474-6836	Paraguay	009 800 54 1 0006
Central America & The Caribbean	www.hp.com/support	Perú	0-800-10111
Chile	800-360-999	Philippines	(63) 2 867 3551 1800 1441 0094
中国	021-3881-4518 800-810-3888 : 3002	Polska	0 801 800 235
Colombia (Bogota)	571-606-9191	Portugal	808 201 492
Colombia	01-8000-51-4746-8368	Puerto Rico	1-877-232-0589
Costa Rica	0-800-011-1046	República Dominicana	1-800-711-2884
Česká republika	261 307 310	România	(21) 315 4442
Danmark	+ 45 70 202 845	Россия (Москва)	095 7973520
Ecuador (Andinatel)	1-999-119 800-711-2884	Россия (Санкт-Петербург)	812 3467997
Ecuador (Pacifitel)	1-800-225-528 800-711-2884	800 897 1444	السعودية
2 532 5222	مصر	Singapore	6 272 5300
El Salvador	800-6160	Slovensko	2 50222444
España	902 010 059	South Africa (international)	+ 27 11 2589301
France	+33 (0)892 69 60 22	South Africa (RSA)	086 0001030
Deutschland	+49 (0)180 5652 180	Rest of West Africa	+ 351 213 17 63 80
Ελλάδα (από το εξωτερικό)	+ 30 210 6073603	Suomi	+358 (0)203 66 767
Ελλάδα (εντός Ελλάδας)	801 11 22 55 47	Sverige	+46 (0)77 120 4765
Ελλάδα (από Κύπρο)	800 9 2649	Switzerland	0848 672 672
Guatemala	1-800-711-2884	臺灣	02-8722-8000
香港特別行政區	2802 4098	Inu	+66 (2) 353 9000
Magyarország	1 382 1111	71 89 12 22	تونس
India	1 600 44 7737	Trinidad & Tobago	1-800-711-2884
Indonesia	+62 (21) 350 3408	Türkiye	90 212 444 71 71
Ireland	1 890 923 902	Україна	(380 44) 4903520
(0) 9 830 4848	ישראל	800 4910	الإمارات العربية المتحدة
Italia	848 800 871	United Kingdom	+44 (0)870 010 4320
Jamaica	1-800-711-2884	United States	1-(800)-474-6836
日本	0570-000511	Uruguay	0004-054-177
日本 (携帯電話の場合)	03-3335-9800	Venezuela (Caracas)	58-212278-8666
		Venezuela	0-800-474-68368
		Việt Nam	+84 88234530

HP Quick Exchange Service (Japan)

製品に問題がある場合は以下に記載されている電話番号に連絡してください。製品が故障している、または欠陥があると判断された場合、HP Quick Exchange Serviceがこの製品を正常品と交換し、故障した製品を回収します。保証期間中は、修理代と配送料は無料です。また、お住まいの地域にも依りますが、プリンタを次の日までに交換することも可能です。

電話番号：0570-000511（自動応答）
:03-3335-9800（自動応答システムが使用できない場合）
サポート時間：平日の午前9:00から午後5:00まで
土日の午前10:00から午後5:00まで。
祝祭日および1月1日から3日は除きます。

サービスの条件

- サポートの提供は、カスタマケアセンターを通してのみ行われます。
- カスタマケアセンターがプリンタの不具合と判断した場合に、サービスを受けることができます。
ご注意：ユーザの扱いが不適切であったために故障した場合は、保証期間中であっても修理は有料となります。詳細については保証書を参照してください。

その他の制限

- 運送の時間はお住まいの地域によって異なります。詳しくは、カスタマケアターに連絡してご確認ください。
- 出荷配送は、当社指定の配送業者が行います。
ご注意：デバイスはインクカートリッジを取り外さないで返還してください。
- 配送は交通事情などの諸事情によって、遅れる場合があります。
- このサービスは、将来予告なしに変更することがあります。

Zie [De HP All-in-One verpakken](#) voor instructies voor het verpakken van uw apparaat als u het wilt ruilen.

Uw HP All-in-One voorbereiden voor verzending

Verpak de HP All-in-One in de originele verpakking als u de HP All-in-One terugbrengt naar de leverancier of als u door de HP-klantenondersteuning wordt verzocht het apparaat op te sturen voor onderhoud of reparatie. Bewaar het netsnoer en het frontje van het bedieningspaneel als de HP All-in-One moet worden vervangen.



Let op Om te voorkomen dat de inkt tijdens het transport van uw HP All-in-One gaat lekken, moet u zorgen dat de inktpatronen in het apparaat zijn geplaatst.

De inktpatronen in uw HP All-in-One vervangen

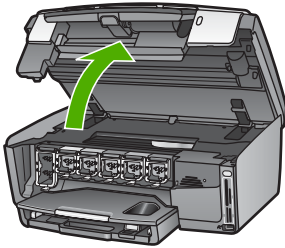
Dit gedeelte bevat instructies voor het vervangen van inktpatronen in uw HP All-in-One.



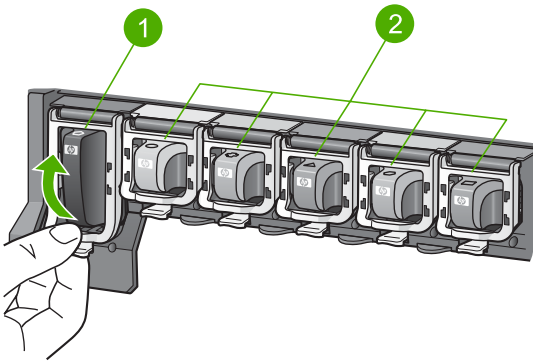
Opmerking 1 Als u nog geen vervangend apparaat hebt ontvangen, geeft de medewerker van HP-klantenondersteuning u advies of u al dan niet de inktpatronen met uw HP All-in-One moet meezenden.

Opmerking 2 Deze informatie is niet van toepassing op klanten in Japan. Zie [HP Quick Exchange Service \(Japan\)](#) en de instructies in [De HP All-in-One verpakken](#) voor informatie over servicemogelijkheden in Japan.

1. Schakel de HP All-in-One uit.
2. Open de toegangsklep voor de inktpatronen door de voorkant van het apparaat omhoog te tillen totdat de klep in de geopende stand is vergrendeld.



3. Duw op het nokje onder een inktpatroon om de vergrendeling binnen de HP All-in-One te ontgrendelen; duw daarna de vergrendeling omhoog.
Als u de zwarte inktpatroon wilt verwijderen, duwt u de vergrendeling uiterst links omhoog.
Als u een van de vijf kleureninktpatronen, zoals geel, lichtcyaan, cyaan, lichtmagenta of magenta verwijdert, duwt u de desbetreffende vergrendeling in het middengebied omhoog.



- | | |
|---|---|
| 1 | Vergrendeling voor de zwarte inktpatroon |
| 2 | Vergrendelingen voor de kleureninktpatronen |

4. Als u al een vervangende HP All-in-One hebt ontvangen, is deze wellicht met lege inktpatronen geleverd. Als dit het geval is, plaatst u de lege inktpatronen terug in het apparaat dat u terugzendt.



Opmerking Als u geen vervangend apparaat hebt ontvangen, geeft de medewerker van HP-klantenondersteuning u advies of u al dan niet de inktpatronen met uw HP All-in-One moet meezenden.

5. Duw de vergrendelingen van de inktpatronen omlaag totdat deze vastklikken.
6. Sluit de toegangsklep voor de inktpatronen.
7. Koppel het netsnoer los en verwijder dit van de HP All-in-One.



Let op Zend het netsnoer of het frontje van het bedieningspaneel niet terug met het apparaat. Het vervangende apparaat wordt niet met deze items geleverd. Bewaar deze items op een veilige plaats totdat u de vervangende HP All-in-One ontvangt.

8. Zie [Het frontje van het bedieningspaneel verwijderen](#) om de voorbereiding op de verzending te voltooien.

Het frontje van het bedieningspaneel verwijderen

Voer de volgende stappen uit nadat u de inktpatronen hebt vervangen.

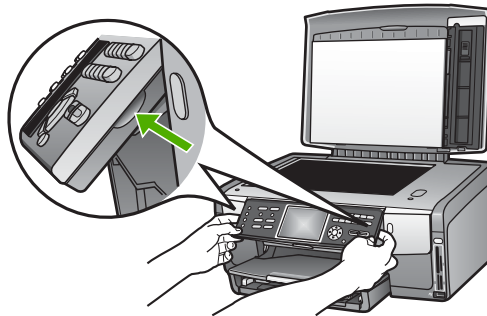


Opmerking Deze informatie is niet van toepassing op klanten in Japan. Zie [HP Quick Exchange Service \(Japan\)](#) en de instructies in [De HP All-in-One verpakken](#) voor informatie over servicemogelijkheden in Japan.

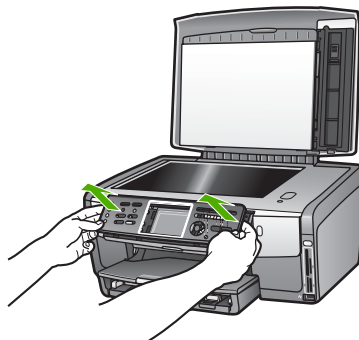


Let op U kunt deze stappen pas uitvoeren als de HP All-in-One is losgekoppeld.

1. Verwijder het frontje van het bedieningspaneel als volgt:
 - a. Draai het bedieningspaneel zo ver mogelijk omhoog.
 - b. Plaats uw beide wijsvingers op de inkepingen aan elke zijde van het bedieningspaneel.



- c. Trek het frontje voorzichtig naar u toe om dit van het apparaat los te maken.



2. Bewaar het frontje van het bedieningspaneel. Stuur deze niet met de HP All-in-One mee.

 **Let op** Het is mogelijk dat de vervangende HP All-in-One zonder frontje voor het bedieningspaneel wordt geleverd. Bewaar het frontje op een veilige plaats totdat de vervangende HP All-in-One arriveert en bevestig het frontje weer op het bedieningspaneel. Om de functies op het bedieningspaneel van de vervangende HP All-in-One te kunnen gebruiken, moet u het frontje weer aanbrengen.

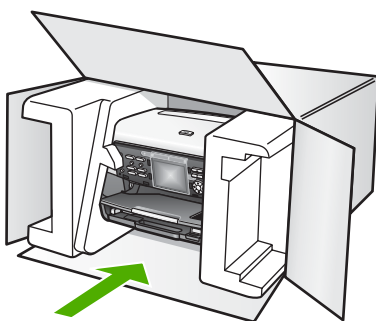


Opmerking Raadpleeg de installatiehandleiding die met de HP All-in-One is meegeleverd voor instructies over het bevestigen van het frontje van het bedieningspaneel. Mogelijk worden instructies voor het instellen van het apparaat bij de vervangende HP All-in-One geleverd.

De HP All-in-One verpakken

Voer de volgende stappen uit nadat u uw HP All-in-One hebt losgekoppeld.

1. Verpak de HP All-in-One indien mogelijk in het oorspronkelijke verpakkingsmateriaal of in het verpakkingsmateriaal waarin het vervangende apparaat is verpakt.



Als u het oorspronkelijke verpakkingsmateriaal niet meer hebt, gebruikt u ander geschikt verpakkingsmateriaal. Beschadiging tijdens verzending die ontstaat door onjuiste verpakking of onjuist transport, valt niet onder de garantiebepalingen.

2. Plaats het etiket voor retourverzending op de buitenkant van de doos.
3. De doos dient het volgende te bevatten:
 - een volledige probleembeschrijving voor het servicepersoneel (voorbeelden van problemen met afdrukkwaliteit zijn handig);
 - een kopie van de aankoopbon of een ander aankoopbewijs om de garantieperiode te bepalen;
 - uw naam, adres en een telefoonnummer waar u overdag bereikbaar bent.

16 Technische informatie

In dit hoofdstuk vindt u informatie over systeemvereisten, papierspecificaties, afdruckspecificaties, kopieerspecificaties, faxspecificaties, geheugenkaartspecificaties, scanspecificaties, afmetingen en gewicht, voedingsspecificaties, omgevingspecificaties, overheidsvoorschriften en de verklaring van conformiteit voor de HP All-in-One.

Systemvereisten

U vindt de systeemvereisten voor de software in het Leesmij-bestand. Zie [Leesmij-bestand weergeven](#) voor meer informatie over het weergeven van het Leesmij-bestand.

Papierspecificaties

Dit deel bevat informatie over de capaciteit van de papierlade, papierformaten en afdrukmarginen.

Capaciteit van de papierlade

	Capaciteit ¹	Maximale papiergrootte ²	Minimale papiergrootte
Hoofdlade	Maximaal 100 vellen	216 x 356 mm	76 x 127 mm
Fotolade	Maximaal 20 vellen	105 x 165 mm	89 x 127 mm
Uitvoerlade	Maximaal 50 vellen	N.v.t.	N.v.t.

1 Maximale capaciteit.

2 Panoramapapier tot 610 mm (24 inch) lang wordt ondersteund via handmatige invoer.



Opmerking Wij adviseren u de uitvoerlade regelmatig leeg te maken.

Papierformaten

Soort	Formaat	Gewicht
Papier	Letter: 216 x 279 mm A4: 210 x 297 mm A5: 148 x 210 mm Executive: 184 x 267 mm Legal ¹ : 216 x 356 mm L: 89 x 127 mm 2L: 127 x 178 mm Mutsugiri: 203 mm x 254 mm Panorama: 102 x 254 mm 102 x 279 mm 102 x 305 mm	60 tot 90 g/m ²

Soort	Formaat	Gewicht
	204 x 594 mm	
Enveloppen.	U.S. #10: 104 x 241 mm A2: 111 x 146 mm DL: 110 x 220 mm C6: 114 x 162 mm	75 tot 90 g/m ²
transparanten	Letter: 216 x 279 mm A4: 210 x 297 mm	N.v.t.
Fotopapier	102 x 152 mm	236 g/m ²
	127 x 178 mm Letter: 216 x 279 mm A4: 210 x 297 mm Panorama: 102 x 254 mm 102 x 279 mm 102 x 305 mm 204 x 594 mm	N.v.t.
Kaarten	Indexkaart: 76,2 x 127 mm Indexkaart: 101 x 152 mm	200 g/m ² maximaal
	Indexkaart: 127 x 203,2 mm 127 x 178 mm A6: 105 x 148,5 mm Hagaki-briefkaart: 100 x 148 mm	N.v.t.
Etiketten	Letter: 216 x 279 mm A4: 210 x 297 mm	N.v.t.
Aangepast	76 x 127 mm tot 216 x 356 mm	N.v.t.

1 75 g/m² en meer

Specificaties voor afdruckmarges

	Bovenkant (voorrاند)	Onderkant (achterrاند)	Links	Rechts
U.S. (Letter, Legal)	1,8 mm	3 mm	3,2 mm	3,2 mm
Executive	1,8 mm	6,0 mm	3,2 mm	3,2 mm
ISO (A4)	1,8 mm	3 mm	3,2 mm	3,2 mm
ISO (A4, A5) en JIS (B5)	1,8 mm	6,0 mm	3,2 mm	3,2 mm

(vervolg)

	Bovenkant (voorrand)	Onderkant (achterrاند)	Links	Rechts
Enveloppen.	1,8 mm	14,3 mm	3,2 mm	3,2 mm
Indexkaart 7,62 x 12,7 cm, 12,7 x 20,32 cm	1,8 mm	6,0 mm	3,2 mm	3,2 mm
Indexkaart 10 x 15 cm, 100 x 148 mm	1,8 mm	3 mm	3,2 mm	3,2 mm
Fotopapier 10 x 15 cm	3,2 mm	3,2 mm	3,2 mm	3,2 mm

Afdrukspecificaties

- Tot 1200 x 1200 dpi gerenderd in zwart bij afdrukken vanaf een computer
- Tot 4800 x 1200 dpi geoptimaliseerd in kleur bij afdrukken vanaf een computer en 1200 dpi invoer
- De afdruksnelheid is afhankelijk van de complexiteit van het document
- Afdrukken op Panorama-formaat
- Methode: afdrukken met druppelsgewijze thermische inktstraal
- Taal: HP PCL Level 3, PCL3 GUI of PCL 10
- Inktpatronen: zes afzonderlijke patronen met HP Viverra-inkt ontworpen voor efficiënt inktgebruik
- Levensduur: 3000 afgedrukte pagina's per maand

Modus		Snelheid (ppm) op gewoon papier	Snelheid (seconden) op foto's zonder rand van 10 x 15 cm
Maximum dpi	Zwart en kleur	maximaal 1,3	150
Best	Zwart en kleur	maximaal 2,1	96
Normaal	Zwart	maximaal 7,8	53
	Kleur	maximaal 5,7	53
Snel normaal	Zwart	maximaal 7,9	33
	Kleur	maximaal 7,3	33
Snel concept	Zwart	maximaal 32	27
	Kleur	maximaal 31	27

Kopieerspecificaties

- Digitale beeldverwerking
- Max. 99 kopieën van origineel (verschilt per model)
- Digitaal zoomen van 25% tot 400% (verschilt per model)
- Passend op pagina, meer-op-1 afdrukken
- Tot 32 kopieën zwartwitkopieën per minuut; 31 kleurenkopieën per minuut (varieert per model)
- De kopieersnelheid is afhankelijk van de complexiteit van het document

Modus		Snelheid (ppm)	Scanresolutie (dpi)
Maximum dpi	Zwart	maximaal 0,35	1200 x 1200
	Kleur	maximaal 0,35	1200 x 1200
Best	Zwart	maximaal 1,0	600 x 600
	Kleur	maximaal 1,0	600 x 600
Normaal	Zwart	maximaal 7,8	300 x 300
	Kleur	maximaal 5,7	300 x 300
Snel	Zwart	maximaal 32	300 x 300
	Kleur	maximaal 31	300 x 300

Faxspecificaties

- Mogelijkheid voor zwart-wit en kleur bij apparaat
- Maximaal 75 snelkiesnummers (verschilt per model)
- Geheugen van maximaal 90 pagina's (verschilt per model, volgens ITU-T-testafbeelding nr. 1 bij standaardresolutie). Complexere pagina's of hogere resoluties vragen meer tijd en geheugen.
- Handmatig faxen van meerdere pagina's
- Automatisch tot vijf keer opnieuw kiezen bij in gesprek (verschilt per model)
- Automatisch maximaal twee keer opnieuw kiezen bij geen gehoor (verschilt per model)
- Bevestigings- en activiteitsrapporten
- CCITT/ITU Groep 3-fax met foutcorrectiemodus
- Overdracht bij 36,6 Kbps
- Snelheid van 3 seconden per pagina bij 33,6 Kbps (volgens ITU-T-testafbeelding nr. 1 bij standaardresolutie). Complexere pagina's of hogere resoluties vergen meer tijd en geheugen.
- Belsignaalherkenning met automatisch schakelen tussen fax- en antwoordapparaat

	Foto (dpi)	Fijn (dpi)	Standaard (dpi)
Zwart	200 x 200	200 x 200	200 x 100
Kleur	200 x 200	200 x 200	200 x 200

Geheugenkaartspecificaties

- Aanbevolen maximum aantal bestanden op een geheugenkaart: 1,000
- Aanbevolen maximumgrootte van de afzonderlijke bestanden: 8 MB
- Aanbevolen maximumgrootte van de afzonderlijke afbeeldingen: 12 megapixels
- Aanbevolen maximumlengte van afzonderlijke video's: 3 minuten



Opmerking Bij benadering van de aanbevolen maximumwaarden voor een geheugenkaart kunnen de prestaties van de HP All-in-One achterblijven bij de verwachtingen.

Het openen van grote videobestanden kan enkele minuten duren.

Ondersteunde geheugenkaarttypen

- CompactFlash (type I en II)
- Memory Stick
- Memory Stick Pro
- Memory Stick Magic Gate
- Secure Digital
- MultiMediaCard (MMC)
- xD-Picture Card

Andere geheugenkaarten, waaronder Memory Stick Magic Gate Duo, Memory Stick Duo en Secure Multimedia Card, worden ondersteund bij gebruik van een adapter. Zie de instructies bij de geheugenkaart voor meer informatie.

Ondersteunde videobestandstypen

- Motion-JPEG Quicktime (.mov)
- Motion-JPEG AVI (.avi)
- MPEG-1 (.mpg, .mpe of .mpeg)

Videoclips met andere indelingen worden door de printer genegeerd.

Scanspecificaties

- Afbeeldingseditor inbegrepen
- Geïntegreerde OCR-software zet gescande tekst automatisch om in bewerkbare tekst
- Geïntegreerde scanfunctie voor 35 mm film, maximaal 6 negatieven of 4 dia's



Opmerking Positieven van 35 mm worden ondersteund. Negatieven van 35 mm in diaframe worden niet ondersteund.

- De scansnelheid is afhankelijk van de complexiteit van het document
- Twain-compatibele interface
- Resolutie: 4800 x 4800 dpi optisch, maximaal 19.200 dpi verbeterd
- Kleur: 48-bits kleur, 8-bits grijschaal (256 grijs tinten)
- Maximum scangrootte van glas: 216 x 305 mm

Afmetingen en gewicht

- Hoogte: 22 cm
- Breedte: 46,4 cm
- Diepte: 39,5 cm
- Gewicht: 12 kg

Voedingsspecificaties

- Stroomverbruik: maximaal 95 W
- Invoervoltage: 100 tot 240 V wisselstroom ~ 2 A 50 - 60 Hz, geaard
- Stroomverbruik wanneer inactief: 11,5 W

Omgevingsspecificaties

- Aanbevolen bereik bedrijfstemperatuur: 15° tot 30° C
- Toegestane bereik bedrijfstemperatuur: 5° tot 40° C
- Vochtigheidsgraad: 20% tot 80% RV niet-condenserend
- Temperatuurbereik bij verzending: -40° tot 60° C

In de nabijheid van sterke elektromagnetische velden kan het zijn dat de uitvoer van de HP All-in-One enigszins worden vervormd.

HP raadt u aan een Ethernet-kabel of een USB-kabel te gebruiken met een maximumlengte van 3 m om ruis die wordt veroorzaakt door sterke elektromagnetische velden tot een minimum te beperken.

Extra specificaties

Geheugen: 16 MB ROM-geheugen, 64 MB DRAM-geheugen

Als u toegang hebt tot Internet, kunt u akoestische informatie krijgen via de HP-website. Bezoek: www.hp.com/support

Programma voor milieubeheer

In dit deel vindt u informatie over milieubescherming, ozonproductie, energieverbruik, papiergebruik, plastic, veiligheidsinformatiebladen en recyclingprogramma's.

Dit deel bevat informatie over milieunormen.

Milieubescherming

Hewlett-Packard streeft ernaar om producten van hoge kwaliteit te leveren, die op milieuvriendelijke wijze zijn geproduceerd. Dit product is ontworpen om het milieu zo min mogelijk te belasten.

Raadpleeg de HP-website over de betrokkenheid van HP bij het milieu op:

www.hp.com/hpinfo/globalcitizenship/environment/index.html

Ozonproductie

Dit product stoot geen waarneembaar ozongas (O₃) uit.

Energy consumption

Energy usage drops significantly while in ENERGY STAR® mode, which saves natural resources, and saves money without affecting the high performance of this product. This product qualifies for ENERGY STAR, which is a voluntary program established to encourage the development of energy-efficient office products.



ENERGY STAR is a U.S. registered service mark of the U.S. EPA. As an ENERGY STAR partner, HP has determined that this product meets ENERGY STAR guidelines for energy efficiency.

For more information on ENERGY STAR guidelines, go to the following website:

www.energystar.gov

Papiergebruik

Dit product is geschikt voor gebruik met gerecycled papier volgens DIN 19309.

Plastics

Kunststof onderdelen zwaarder dan 25 gram zijn volgens de internationaal geldende normen gemerkt. Zodoende kunnen deze onderdelen eenvoudig worden herkend en aan het einde van de levensduur van het product worden gerecycled.

Veiligheidsinformatiebladen

MSDS (material safety data sheets - veiligheidsinformatiebladen) zijn verkrijgbaar op de website van HP website op:

www.hp.com/go/msds

Klanten die niet beschikken over een Internet-verbinding, dienen contact op te nemen met de HP-klantenondersteuning in hun land.

Recyclingprogramma

HP biedt in veel landen een groeiend aantal programma's voor het retourneren en recycleren van producten en werkt samen met enkele van de grootste elektronische recyclingbedrijven ter wereld. HP bespaart ook hulpbronnen door het opnieuw gebruiken en verkopen van enkele van de bekendste producten.

Dit HP-product bevat de volgende materialen die aan het einde van hun levensduur met speciale zorg moeten worden behandeld:

- Kwik in de fluorescentielampen in de scanner (< 2 mg) en de lamp voor dia's en negatieven (< 2,5 mg)
- Lood in soldeerverbindingen (vanaf 1 juli 2006 voldoet dit HP-product aan de vereisten van EU-richtlijn 2002/95/EC, "Beperking van bepaalde gevaarlijke stoffen in elektrische en elektronische apparatuur" en de richtlijnen van China voor preventie en beheersing van vervuiling veroorzaakt door elektronische producten.)

Recyclingprogramma van HP inkjet-onderdelen

HP streeft ernaar om het milieu te beschermen. Het recyclingprogramma van HP Inkjet-onderdelen is in veel landen/regio's beschikbaar. Het programma biedt u de mogelijkheid gebruikte inktpatronen gratis te recycleren. Ga voor meer informatie naar de volgende website:

www.hp.com/hpinfo/globalcitizenship/environment/recycle/inkjet.html

Het als afval weggooien van apparaten door privégebruikers in de Europese Unie

Dit symbool op het product of op de bijbehorende verpakking geeft aan dat het product niet bij het huisvuil mag worden weggegooid. Het is uw verantwoordelijkheid om oude apparaten te recycleren door deze in te leveren bij een aangewezen inzamelpunt voor oude elektrische en elektronische apparatuur. Door oude apparatuur apart te in te zamelen en te recycleren draagt u bij aan het behoud van natuurlijke hulpbronnen. Bovendien zorgt u er zo voor dat de apparatuur wordt gerecycled op een wijze die volksgezondheid en milieu ten goede komt. Neem contact op met de gemeentelijke reinigingsdienst of met de winkel waar u het product hebt aangeschaft voor meer informatie over locaties waar u oude apparatuur kunt achterlaten voor recycling.

Meer informatie over het weggooien en recycleren van HP-producten vindt u op:

<http://www.hp.com/hpinfo/globalcitizenship/environment/recycle/index.html>.



Overheidsvoorschriften

De HP All-in-One voldoet aan de producteisen van overheidsinstellingen in uw land/regio.

Voorgeschreven identificatienummer van het model

Voor wettelijke identificatiedoelinden is aan dit product een wettelijk identificatienummer (Regulatory Model Number) toegewezen. Het voorgeschreven identificatienummer van uw product is SDGOB-0501-03. Dit voorgeschreven nummer is niet hetzelfde als de marketingnaam (HP Photosmart 3300 All-in-One series).

Notice to users of the U.S. telephone network: FCC requirements

This equipment complies with FCC rules, Part 68. On this equipment is a label that contains, among other information, the FCC Registration Number and Ringer Equivalent Number (REN) for this equipment. If requested, provide this information to your telephone company.

An FCC compliant telephone cord and modular plug is provided with this equipment. This equipment is designed to be connected to the telephone network or premises wiring using a compatible modular jack which is Part 68 compliant. This equipment connects to the telephone network through the following standard network interface jack: USOC RJ-11C.

The REN is useful to determine the quantity of devices you may connect to your telephone line and still have all of those devices ring when your number is called. Too many devices on one line might result in failure to ring in response to an incoming call. In most, but not all, areas the sum of the RENs of all devices should not exceed five (5). To be certain of the number of devices you may connect to your line, as determined by the REN, you should call your local telephone company to determine the maximum REN for your calling area.

If this equipment causes harm to the telephone network, your telephone company might discontinue your service temporarily. If possible, they will notify you in advance. If advance notice is not practical, you will be notified as soon as possible. You will also be advised of your right to file a complaint with the FCC. Your telephone company might make changes in its facilities, equipment, operations, or procedures that could affect the proper operation of your equipment. If they do, you will be given advance notice so you will have the opportunity to maintain uninterrupted service.

If you experience trouble with this equipment, please contact the manufacturer, or look elsewhere in this manual, for warranty or repair information. Your telephone company might ask you to disconnect this equipment from the network until the problem has been corrected or until you are sure that the equipment is not malfunctioning.

This equipment may not be used on coin service provided by the telephone company. Connection to party lines is subject to state tariffs. Contact your state public utility commission, public service commission, or corporation commission for more information.

This equipment includes automatic dialing capability. When programming and/or making test calls to emergency numbers:

- Remain on the line and explain to the dispatcher the reason for the call.
- Perform such activities in the off-peak hours, such as early morning or late evening.



Note The FCC hearing aid compatibility rules for telephones are not applicable to this equipment.

The Telephone Consumer Protection Act of 1991 makes it unlawful for any person to use a computer or other electronic device, including fax machines, to send any message unless such message clearly contains in a margin at the top or bottom of each transmitted page or on the first page of transmission, the date and time it is sent and an identification of the business, other entity, or other individual sending the message and the telephone number of the sending machine or such business, other entity, or individual. (The telephone number provided might not be a 900 number or any other number for which charges exceed local or long-distance transmission charges.) In order to program this information into your fax machine, you should complete the steps described in the software.

FCC statement

The United States Federal Communications Commission (in 47 CFR 15.105) has specified that the following notice be brought to the attention of users of this product.

Declaration of Conformity: This equipment has been tested and found to comply with the limits for a Class B digital device, pursuant to part 15 of the FCC Rules. Operation is subject to the following two conditions: (1) this device may not cause harmful interference, and (2) this device must accept any interference received, including interference that might cause undesired operation. Class B limits are designed to provide reasonable protection against harmful interference in a residential installation. This equipment generates, uses, and can radiate radio frequency energy, and, if not installed and used in accordance with the instructions, might cause harmful interference to radio communications. However, there is no guarantee that interference will not occur in a particular installation. If this equipment does cause harmful interference to radio or television reception, which can be determined by turning the equipment off and on, the user is encouraged to try to correct the interference by one or more of the following measures:

- Reorient the receiving antenna.
- Increase the separation between the equipment and the receiver.
- Connect the equipment into an outlet on a circuit different from that to which the receiver is connected.
- Consult the dealer or an experienced radio/TV technician for help.

For more information, contact the Product Regulations Manager, Hewlett-Packard Company, San Diego, (858) 655-4100.

The user might find the following booklet prepared by the Federal Communications Commission helpful: How to Identify and Resolve Radio-TV Interference Problems. This booklet is available from the U.S. Government Printing Office, Washington DC, 20402. Stock No. 004-000-00345-4.



Caution Pursuant to Part 15.21 of the FCC Rules, any changes or modifications to this equipment not expressly approved by the Hewlett-Packard Company might cause harmful interference and void the FCC authorization to operate this equipment.

Exposure to radio frequency radiation



Caution The radiated output power of this device is far below the FCC radio frequency exposure limits. Nevertheless, the device shall be used in such a manner that the potential for human contact during normal operation is minimized. This product and any attached external antenna, if supported, shall be placed in such a manner to minimize the potential for human contact during normal operation. In order to avoid the possibility of exceeding the FCC radio frequency exposure limits, human proximity to the antenna shall not be less than 20 cm (8 inches) during normal operation.

Note à l'attention des utilisateurs du réseau téléphonique canadien/notice to users of the Canadian telephone network

Cet appareil est conforme aux spécifications techniques des équipements terminaux d'Industrie Canada. Le numéro d'enregistrement atteste de la conformité de l'appareil. L'abréviation IC qui précède le numéro d'enregistrement indique que l'enregistrement a été effectué dans le cadre d'une Déclaration de conformité stipulant que les spécifications techniques d'Industrie Canada ont été respectées. Néanmoins, cette abréviation ne signifie en aucun cas que l'appareil a été validé par Industrie Canada.

Pour leur propre sécurité, les utilisateurs doivent s'assurer que les prises électriques reliées à la terre de la source d'alimentation, des lignes téléphoniques et du circuit métallique d'alimentation en eau sont, le cas échéant, branchées les unes aux autres. Cette précaution est particulièrement importante dans les zones rurales.

Le numéro REN (Ringer Equivalence Number) attribué à chaque appareil terminal fournit une indication sur le nombre maximal de terminaux qui peuvent être connectés à une interface

téléphonique. La terminaison d'une interface peut se composer de n'importe quelle combinaison d'appareils, à condition que le total des numéros REN ne dépasse pas 5.

Basé sur les résultats de tests FCC Partie 68, le numéro REN de ce produit est 0,0B.

This equipment meets the applicable Industry Canada Terminal Equipment Technical Specifications. This is confirmed by the registration number. The abbreviation IC before the registration number signifies that registration was performed based on a Declaration of Conformity indicating that Industry Canada technical specifications were met. It does not imply that Industry Canada approved the equipment.

Users should ensure for their own protection that the electrical ground connections of the power utility, telephone lines and internal metallic water pipe system, if present, are connected together. This precaution might be particularly important in rural areas.



Note The Ringer Equivalence Number (REN) assigned to each terminal device provides an indication of the maximum number of terminals allowed to be connected to a telephone interface. The termination on an interface might consist of any combination of devices subject only to the requirement that the sum of the Ringer Equivalence Numbers of all the devices does not exceed 5.

The REN for this product is 0.0B, based on FCC Part 68 test results.

日本のユーザーに対する告知

VCCI-2

この装置は、情報処理装置等電波障害自主規制協議会（VCCI）の基準に基づくクラスB情報技術装置です。この装置は、家庭環境で使用することを目的としていますが、この装置がラジオやテレビジョン受信機に近接して使用されると受信障害を引き起こすことがあります。
取り扱い説明書に従って正しい取り扱いをして下さい。

製品には、同梱された電源コードをお使い下さい。
同梱された電源コードは、他の製品では使用出来ません。

한국 사용자 공지사항

사용자 안내문(B급 기기)

이 기기는 비업무용으로 전자파 적합 등록을 받은 기기로서, 주거지역에서는 물론 모든 지역에서 사용할 수 있습니다.

Kennisgeving aan gebruikers in de Europese Economische Ruimte



Dit product is geschikt voor aansluiting op PSTN (Switched Telecommunication Networks) binnen de landen/regio's van de Europese Economische Ruimte (EER).

De geschiktheid voor een bepaald telefoonnet is afhankelijk van de instellingen die door de klant zijn geselecteerd. Als u het apparaat in een ander land of regio gaat gebruiken dan waar het gekocht is, moet u de instellingen wijzigen, zodat deze overeenkomen met het plaatselijke telefoonnet. Neem contact op met de leverancier of met Hewlett-Packard als u meer productondersteuning nodig hebt.

Dit apparaat is door de fabrikant getest en voldoet aan de normen die zijn vastgelegd in de Richtlijn van de Raad 1999/5/EG (annex II) voor verbindingen via één aansluitingspunt op het openbare telefoonnet binnen de Europese Unie. Omdat er echter technologische verschillen bestaan tussen de telefoonnetten in de verschillende landen, biedt deze algemene Europese goedkeuring geen volledige garantie dat het apparaat vanaf elk aansluitingspunt op het openbare netwerk naar behoren zal functioneren.

Als u problemen hebt met het apparaat, neemt u in eerste instantie contact op met de leverancier van het apparaat.

Deze apparatuur is ontworpen voor DTMF-toonkiezen en -lussignalering. In het onwaarschijnlijke geval van problemen met lussignalering wordt aanbevolen deze apparatuur alleen met de instelling voor DTMF-toonkiezen te gebruiken.

Notice to users of the German telephone network

This HP fax product is designed to connect only to the analogue public-switched telephone network (PSTN). Please connect the TAE N telephone connector plug, provided with the HP All-in-One into the wall socket (TAE 6) code N. This HP fax product can be used as a single device and/or in combination (in serial connection) with other approved terminal equipment.

Geräuschemission

LpA < 70 dB am Arbeitsplatz im Normalbetrieb nach DIN 45635 T. 19

Overheidsvoorschriften voor draadloze producten

Dit deel bevat overheidsvoorschriften met betrekking tot draadloze producten.

Aviso aos usuários no Brasil

Este equipamento opera em caráter secundário, isto é, não tem direito à proteção contra interferência prejudicial, mesmo de estações do mesmo tipo, e não pode causar interferência a sistemas operando em caráter primário. (Res.ANATEL 282/2001)

Note à l'attention des utilisateurs canadiens/notice to users in Canada

For Indoor Use. This digital apparatus does not exceed the Class B limits for radio noise emissions from the digital apparatus set out in the Radio Interference Regulations of the Canadian Department of Communications. The internal wireless radio complies with RSS 210 of Industry Canada.

Pour une utilisation en intérieur. Le présent appareil numérique n'émet pas de bruit radioélectrique dépassant les limites applicables aux appareils numériques de la classe B prescrites dans le Règlement sur le brouillage radioélectrique édicté par le ministère des Communications du Canada. Le composant RF interne est conforme à la norme RSS-210 d'Industrie Canada.

ARIB STD-T66 (Japan)

この機器の使用周波数帯では、電子レンジ等の産業・科学・医療用機器のほか工場の製造ライン等で使用されている移動体識別用の構内無線局（免許を要する無線局）及び特定小電力無線局（免許を要しない無線局）が運用されています。

- 1 この機器を使用する前に、近くで移動体識別用の構内無線局及び特定小電力無線局が運用されていないことを確認して下さい。
- 2 万一、この機器から移動体識別用の構内無線局に対して電波干渉の事例が発生した場合には、速やかに使用周波数を変更するか又は電波の発射を停止した上、下記連絡先にご連絡頂き、混信回避のための処置等（例えば、パーティションの設置など）についてご相談して下さい。
- 3 その他、この機器から移動体識別用の特定小電力無線局に対して電波干渉の事例が発生した場合など何かお困りのことが起きたときは、次の連絡先へお問い合わせ下さい。

連絡先：日本ヒューレット・パッカード株式会社 TEL：0120-014121

Kennisgeving aan gebruikers in de Europese Economische Ruimte (draadloze producten)

De radio voldoet aan de Europese richtlijn (1999/5/EC) die is uitgegeven door de commissie van de Europese gemeenschap.

Note à l'attention des utilisateurs en France

Pour une utilisation en réseau sans fil 2,4 GHz de ce produit, certaines restrictions s'appliquent : cet appareil peut être utilisé à l'intérieur des bâtiments sur toute la bande de fréquences 2400-2483,5 MHz (canaux 1 13). Pour une utilisation à l'extérieur des bâtiments, seule la partie 2454-2483,5 MHz (canaux 10 13) peut être utilisée. Pour connaître les dernières réglementations en vigueur, consultez le site Web www.art-telecom.fr.

Declaration of conformity (European Economic Area)

The Declaration of Conformity in this document complies with ISO/IEC Guide 22 and EN 45014. It identifies the product, manufacturer's name and address, and applicable specifications recognized in the European community.

HP Photosmart 3300 All-in-One series declaration of conformity



DECLARATION OF CONFORMITY

according to ISO/IEC Guide 22 and EN 45014

Manufacturer's Name: Hewlett-Packard Company
Manufacturer's Address: 16399 West Bernardo Drive
San Diego CA 92127, USA

Declares, that the product

Regulatory Model Number: SDGOB-0501-03
Product Name: Photosmart 3300 Series
Power Adapter(s) HP part#: 0957-2104
Radio Module Model No: RSVLD-0403

conforms to the following Product Specifications:

Safety: IEC 60950-1: 2001
EN 60950-1: 2002
IEC 60950: 1999 3rd Edition
EN 60950: 1999 3rd Edition
UL 60950-1: 2003, CAN/CSA-22.2 No. 60950-1-03
NOM 019-SFCL-1993, AS/NZS 60950: 2000, GB4943: 2001

EMC: CISPR 22:1997 / EN 55022:1998 Class B
CISPR 24:1997 / EN 55024:1998
IEC 61000-3-2: 2000 / EN 61000-3-2: 2000
IEC 61000-3-3/A1: 2001 / EN 61000-3-3/ A1: 2001
AS/NZS CISPR 22: 2002
CNS13438:1998, VCCI-2
FCC Part 15-Class B/ICES-003, Issue 2
GB9254: 1998

Telecom: TBR 21:1998
AS/ACIF S002: 2001+A1
TIA/EIA/968:2001
FCC Part 68

Radio: EN 300 328:2003
EN 301 489-1:2002 / EN 301 489-17:2002



Health: EU: 1999/519/EC

Supplementary Information:

The product herewith complies with the requirements of the Low Voltage Directive 73/23/EC, the EMC Directive 89/336/EC and with the R&TTE Directive 1999/5/EC (Annex II & IV) and carries the CE-marking accordingly. The product was tested in a typical configuration. For regulatory purpose, this product is assigned a Regulatory Model Number (RMN). This number should not be confused with the product name or number.

San Diego, CA, USA February 4, 2005

European Contact for regulatory topics only: Hewlett Packard GmbH, HQ-TRE, Herrenberger Strasse 140,
D-71034, Böblingen, Germany, (FAX +49-7031-14-3143)

Index

Symbolen en getallen

- 802.11 draadloos,
configuratiepagina 76
- 802.3 vast,
configuratiepagina 74

A

- A4-papier
 - plaatsen 94
 - specificaties 195
- aan-knop 8
- aansluiten
 - draadloos, met
toegangspunt 54
 - draadloos, zonder
toegangspunt 54
 - Ethernet 63
 - USB-kabel 34, 161
 - vast netwerk 63
- aansluiting op toegangspunt 54
- aansluiting testen, fax 172
- aantal pakketten
 - ontvangen 76, 80
 - verzonden 76, 80
- accessoires bestellen 146
- ad-hoc-netwerk 57
- ADSL. *zie* DSL
- afbeeldingen
 - automatisch afdrukken 118
 - back-up opslaan 119
 - bewerken van gescande
134
 - delen 117, 134
 - doorsturen 119
 - e-mail 134
 - ontvangen van HP Instant
Share 118
 - scannen 131
 - verzenden met HP Instant
Share 117, 134
 - weergeven voordat ze
worden afgedrukt 118
- afbeeldingen delen 117
- afbeeldingen doorsturen 119
- afbeeldingen e-mailen 117,
134
- afbeeldingen verzenden 117

- afdrukken
 - afbeeldingen 118
 - afdrukopties 128
 - Eenvoudig afdrukken,
wizard 111
 - fax 142
 - faxrapporten 143
 - foto's vanaf
 - geheugenkaart 111
 - geselecteerde foto's 112
 - geselecteerde video's 112
 - ontvangen afbeeldingen
118
 - op afstand 119
 - opties, foto 115
 - scannen 134
 - specificaties 197
 - taak annuleren 129
 - vanaf computer 127
 - vanuit
 - softwaretoepassing 127
 - voorbeeldvel 113
 - zelfstrapport 151
- afdrukken op afstand 119
- afdruk materiaal. *zie* papier
- afmetingen en gewicht 199
- AirPort 55
- algemene informatie,
configuratiepagina 73
- annuleren
 - afdruktaak 129
 - faxen 144
 - knop 9
 - kopiëren 126
 - scannen 133
- antwoordapparaat
 - problemen oplossen 180
- antwoorden op rinkelsignaal
43, 48
- apparaatadres 80
- apparaat bijwerken
 - Mac 184
 - Windows 183
- apparaatnaam 80
- apparaat terugzenden 190

B

- backup-faxontvangst 141
- basisstation. *zie* aansluiting op
toegangspunt
- bedieningspaneel
 - knoppen 7
 - overzicht 7
 - tekst en symbolen
invoeren 15
- beheerderswachtwoord 74
- bestellen
 - accessoires 146
 - Gebruikershandleiding 146
 - inktpatronen 145
 - Installatiegids 146
 - papier 145
 - software 146
- beveiliging
 - Bluetooth 81
 - geheugenkaart 71
 - netwerk, WEP-sleutel 55,
60, 62, 65, 77, 79
 - opslagapparaat 71
 - problemen oplossen 60,
61, 71
- bevestigingsrapporten, fax 143
- bewerken
 - foto's 110
 - gescande afbeeldingen 134
- bijsnijden
 - afbeelding 112
 - foto's 110
 - kopiëren 126
- bijzonder grote boeken,
laden 91
- binnenkant van klep, reinigen
149
- Bluetooth
 - accessoires bestellen 146
 - afdrukken vanaf een
computer 36
 - apparaatadres 80
 - apparaatnaam 80
 - beveiliging 81
 - configuratiepagina 80
 - pictogram 11
 - breedband-Internet 55, 64

- briefkaarten
 - plaatsen 97
 - specificaties 195
- C**
- capaciteit van de papierlade 195
- CAT-5 Ethernet-kabel 64
- codering
 - instellingen 79
 - WEP-sleutel 60
- communicatiemodus 78
- CompactFlash 103
- computer-modem
 - problemen oplossen 176, 178
- computer-to-computer-netwerk 57
- configuratiebron 75, 77
- configuratiepagina
 - 802.11 draadloos 76
 - 802.3 vast 74
 - algemene informatie 73
 - Bluetooth 80
- conformiteitsverklaring
 - Europese Economische Ruimte 206
 - Verenigde Staten 207
- creditcard, gebruiken bij faxen 138, 139
- D**
- datum 32
- delen 67
- dia's
 - laden 88
 - plaatsen 88
 - scannen 133
 - type origineel wijzigen 133
- diavoorstelling 106
- digitale camera
 - aansluiten 104, 105
 - PictBridge 104
- DNS Server 75, 77
- documenten
 - bewerken van gescande 134
 - scannen 131
- draadloos
 - instellen met wizard, problemen oplossen 81
 - problemen oplossen 85
- radio, uitschakelen 70
- status 77
- verbindingspictogrammen 10, 11
- draaiknop 8
- DSL-verbinding, instellen met fax 41, 43
- E**
- Eenvoudig afdrukken, wizard 111
- enveloppen
 - laden 98
 - specificaties 195
- etiketten
 - laden 99
 - specificaties 195
- EU-richtlijn 2002/95/EC 201
- Europese unie
 - recyclinginformatie 201
- EWS (ingebouwde webserver). zie ingebouwde webserver
- F**
- fax
 - antwoordapparaat, problemen oplossen 178, 180
 - antwoorden op rinkel signaal 48
 - antwoordmodus 47
 - automatisch antwoorden 47
 - backup-faxontvangst 141
 - computermodem, problemen oplossen 176
 - DSL-verbinding instellen 41
 - handsfree kiezen 139
 - instellen 39
 - instellingen 47
 - instellingen testen 49
 - ISDN-aansluiting instellen 43
 - keren rinkelen voor antwoord 48
 - menu 14
 - ontvangen 140
 - opnieuw afdrukken 142
 - oproep beantwoorden 141
 - pauze 15
 - rapporten 143
 - snelkiezen 50
 - specifiek belseignaal 48
 - tekst en symbolen invoeren 15
 - telefooncentrale (PBX) instellen 43
 - telefoonsnoer 172, 176
 - test mislukt 171
 - voicemail instellen 46
 - volume 33
- Fax
 - knop 9
- faxen
 - annuleren 144
 - instellen 170
 - kopregel 50
 - problemen oplossen 170
 - specificaties 198
 - specifiek belseignaal 43
 - telefoonsnoer 180
 - verzenden 137
- faxen in het geheugen opnieuw afdrukken 142
- FCC
 - vereisten 202
- FCC-verklaring 203
- film
 - menu 12
 - plaatsen 88
 - scannen 133
 - type origineel wijzigen 133
- Firmware-versie 73
- foto
 - knop 8
 - menu 11
- foto's
 - aantal kopieën 115
 - afbeeldingsformaat 115
 - afdrukinstellingen 115
 - afdrukopties instellen 115
 - automatisch afdrukken 118
 - back-up opslaan 119
 - bewerken 110, 134
 - bijsnijden en afdrukken 112
 - datum 115
 - delen 116, 117, 134
 - diavoorstelling 106
 - doorsturen 119
 - Eenvoudig afdrukken, wizard 111
 - e-mail 116, 134
 - functies gebruiken 103

- geavanceerde belichting
 - 115
 - geheugenkaart plaatsen
 - 103
 - geselecteerde afdrukken
 - 112
 - lade selecteren 115
 - lay-out 115
 - ontvangen van HP Instant Share 118
 - opslagapparaat
 - aansluiten 105
 - papierformaat 115
 - papiersoort 115
 - PictBridge-camera
 - aansluiten 104
 - selecteren 108
 - slim scherpstellen 115
 - standaardafdrukinstellingen
 - 115
 - verzenden met HP Instant Share 116, 117, 134
 - voorbeeldvel afdrukken 113
 - voorbeeldvel invullen 114
 - voorbeeldvel scannen 114
 - weergeven 106, 107, 118
 - zonder rand 111
 - foto's zonder rand
 - afdrukken vanaf geheugenkaart 111
 - kopiëren 125
 - fotolade
 - menu 15
 - selecteren 94
 - fotopapier
 - laden 96
 - specificaties 195
 - fotopapier 10 x 15 cm
 - laden 96
 - specificaties 195
 - fotopapier 4 x 6 inch
 - specificaties 195
 - Fotopapier 4 x 6 inch
 - plaatsen 96
 - foutrapporten, fax 144
- G**
- garantie 185
 - gateway, standaardinstelling
 - 75, 77
 - geavanceerde
 - netwerkinstellingen 70
 - geblokkeerd
 - printkopmechanisme 165
 - geheugen
 - faxen opnieuw afdrukken 142
 - opslaan van faxen 141
 - geheugenkaarten
 - beveiliging 71
 - CompactFlash 103
 - foto's afdrukken 111
 - foto's delen 116
 - foto's per e-mail verzenden 116
 - Memory Stick 103
 - MultiMediaCard (MMC) 103
 - opslaan van bestanden op de computer 115
 - overzicht 103
 - plaatsen 115
 - scannen naar 132
 - Secure Digital 103
 - sleuven 103
 - SmartMedia 103
 - specificaties 198
 - voorbeeldvel 113
 - xD 103
 - geluid, volume aanpassen 33
 - Gevonden printer (scherm), Windows 66
 - glasplaat
 - origineel laden 87
 - reinigen 149
 - glasplaat van de scanner
 - origineel laden 87
 - reinigen 149
- H**
- Hagaki-kaarten, laden 97
 - handmatig
 - fax verzenden 138, 139
 - ontvangen, fax 141
 - handsfree kiezen 139
 - hardware
 - fax-setup testen 171
 - problemen oplossen met de installatie 160
 - hardware-adres (MAC) 74, 76
 - Help
 - andere hulpbronnen 21
 - knop 15
 - menu 15
 - on line Help gebruiken 22
 - hostnaam 74
 - houder voor dia's en negatieven
 - plaatsen 88
 - terugplaatsen in deksel 90
 - HP Instant Share
 - afbeeldingen afdrukken 118
 - afbeeldingen doorsturen 119
 - afbeeldingen verzenden 116, 117, 134
 - afdrukken op afstand 119
 - configureren 120
 - functies 117, 118
 - menu 14
 - ontvangen van afbeeldingen 118
 - pictogrammen 11
 - HP Solution Center, pictogrammen ontbreken 167
 - hulpbronnen 21
- I**
- identificatiecode van de abonnee 50
 - Infrastructuur, modus 54
 - ingebouwde webserver
 - toegang met webbrowser 72
 - wachtwoordinstellingen 74
 - wizard voor instellen 72
 - inktniveaus
 - controleren 150
 - pictogrammen 10
 - inktpatronen
 - bestellen 145
 - contactpunten reinigen 156
 - controleren van inktniveau's 150
 - problemen oplossen 163, 183
 - vervangen 152
 - installatie
 - knop 10
 - menu 14
 - installatie van software
 - installatie ongedaan maken 168
 - opnieuw installeren 168
 - problemen oplossen 165
 - Instant Share. zie HP Instant Share
 - instellen

- aparte faxlijn 40
- DSL 41
- fax 39
- fax testen 49
- gedeelde telefoonlijn 45
- informatie over
 - aansluitingen 33
- ISDN-aansluiting 43
- problemen met faxen
 - oplossen 170
- specifiek besignaal 43, 48
- telefooncentrale (PBX) 43
- voicemail 46
- instellingen
 - afdrukopties 128
 - datum en tijd 32
 - fax 47
 - land/regio 31
 - netwerk 68
 - standaardinstellingen
 - herstellen 69
 - taal 31
- interfacekaart 55
- Internet, breedband 55, 64
- invoerladecapaciteit 195
- IP
 - adres 73, 74, 76
 - instellingen 70
- J**
- juiste poort testen, fax 172
- K**
- kabelverbindingspictogrammen 10
- kanaal, draadloze
 - communicatie 78
- keren rinkelen voor antwoord 48
- kiestoontest, mislukt 174
- klantenondersteuning
 - buiten de V.S. 188
 - contact opnemen 187
 - garantie 185
 - HP Quick Exchange Service (Japan) 190
 - Noord-Amerika 188
 - serienummer 187
 - servicecode 187
 - website 188
- klantenondersteuning, telefoonnummers 187
- kleurenbeeldscherm
 - kopie, voorbeeld 124
 - maateenheden wijzigen 162
 - pictogrammen 10
 - sluimerstand 11
 - taal wijzigen 162
- knop OK 9
- knoppen, bedieningspaneel 7
- kopie maken 123
- kopiëren
 - annuleren 126
 - knop 9
 - kopie maken 123
 - menu 12
 - origineel bijsnijden 126
 - specificaties 197
 - voorbeeld 124
- koppeling
 - configuratie 75
 - snelheid 70
- kopregel, fax 50
- L**
- laden
 - bijzonder groot origineel 91
 - briefkaarten 97
 - dia's 88
 - documenten 87
 - enveloppen 98
 - etiketten 99
 - foto's 87
 - fotopapier 10 x 15 cm 96
 - fotopapier 4 x 6 inch 96
 - Hagaki-kaarten 97
 - negatieven 88
 - origineel 87
 - transparanten 99
 - wenskaarten 99
- land/regio instellen 31
- Leesmij-bestand 160
- Legal-papier
 - plaatsen 94
 - specificaties 195
- Letter-papier
 - plaatsen 94
 - specificaties 195
- lijnconditietest, fax 175
- M**
- MAC-adres 74, 76
- MAC-adres (Media Access Control) 74, 76
- Magic Gate Memory Stick 103
- mDNS-servicenaam 74
- Memory Stick 103
- milieu
 - omgevingsspecificaties 199
 - Programma voor milieubeheer 200
- Multimediakaart (MMC) 103
- N**
- negatieven
 - laden 88
 - scannen 133
 - type origineel wijzigen 133
- netwerk
 - beveiliging 60, 83
 - geavanceerde instellingen 70
 - instellingen herstellen 69
 - interfacekaart 55
 - naam 78
 - soort aansluiting 73
 - status 73
 - upgrade uitvoeren 67
- O**
- onderhoud
 - buitenkant reinigen 150
 - controleren van inktniveaus 150
 - glasplaat reinigen 149
 - inktpatronen vervangen 152
 - printer uitlijnen 155
 - printkop reinigen 155
 - reinen, binnenkant van klep 149
 - zelftestrapport 151
- ontvangen van afbeeldingen
 - automatisch afdrukken 118
 - back-up opslaan 119
 - weergeven voordat ze worden afgedrukt 118
- ontvangen van fax
 - automatisch 140
 - handmatig 141
 - keren rinkelen voor antwoord 48
 - modus voor automatisch beantwoorden 47

- problemen oplossen 176, 178
 - opslaan
 - afbeeldingen 119
 - backups maken van afbeeldingen 119
 - faxen in geheugen 141
 - foto's op de computer 115
 - gescande afbeelding 131
 - ontvangen afbeeldingen 119
 - opslagapparaat
 - aansluiten 105
 - beveiliging 71
 - origineeltype 133
 - overheidsvoorschriften
 - kennisgeving aan gebruikers in de Europese Economische Ruimte 204
 - Voorgescreven
 - identificatienummer van het model 202
- P**
- panoramafotopapier
 - plaatsen 97
 - specificaties 195
 - papier
 - aanbevolen soorten 92
 - bestellen 145
 - incompatibele soorten 93
 - laden 94
 - papierformaten 195
 - problemen oplossen 181
 - specificaties 195
 - storingen 100, 182
 - patronen. *zie* inktpatronen
 - peer-to-peer-netwerk 57
 - PictBridge 104
 - pijl naar links 9
 - pijl naar rechts 9
 - pijl omhoog 9
 - pijl omlaag 9
 - plaatsen
 - A4-papier 94
 - groot formaat papier 94
 - Legal-papier 94
 - Letter-papier 94
 - panoramafotopapier 97
 - printer, uitlijnen 155
 - printers delen 38
 - printer uitlijnen 155
 - printkop
 - mechanisme geblokkeerd 165
 - reinigen 155
 - problemen oplossen
 - antwoordapparaat 180
 - draadloze installatie 85
 - faxen 170
 - hardware installeren 160
 - hulpbronnen 21
 - inktpatronen 163, 183
 - installatie van software 165
 - instellen 160
 - Leesmij-bestand 160
 - netwerkverbinding 82
 - onjuiste maateenheden 162
 - ontvangen van faxen 176, 178
 - operationele taken 181
 - papier 181
 - printer niet gevonden 85
 - printkopmechanisme geblokkeerd 165
 - probleem met
 - geheugenkaart 84
 - storingen, papier 100, 165, 182
 - taal, beeldscherm 162
 - TCP/IP 85
 - toegangscode, ongeldig 83
 - toegangspunt 84
 - USB-kabel 161
 - verzenden van fax 176
 - WEP-sleutel 83
 - wizard voor draadloze instellingen 81
 - zwak signaal 84
- R**
- radio, uitschakelen 70
 - rapporten
 - bevestiging, fax 143
 - faxtest mislukt 171
 - fout, fax 144
 - zelftest 151
 - recycling
 - HP All-in-One 201
 - inktpatronen 201
 - reinigen
 - binnenkant van klep 149
 - buitenkant 150
 - contactpunten
 - inktpatroon 156
 - glasplaat 149
 - printkop 155
 - RJ-45-aansluiting 64
 - router 65
- S**
- scannen
 - afbeelding bewerken 134
 - afbeeldingen delen 134
 - afbeeldingen e-mailen 134
 - afdrukken 134
 - annuleren 133
 - dia's 133
 - documenten 131
 - foto's 131
 - kenmerken 131
 - knop 9
 - menu 13
 - naar geheugenkaart 132
 - negatieven 133
 - opslaan op computer 131
 - opslaan op
 - geheugenkaart 132
 - opslaan op
 - opslagapparaat 132
 - specificaties 199
 - stoppen 133
 - type origineel wijzigen 133
 - via bedieningspaneel 131
 - voorbeeldvel 114
 - Secure Digital 103
 - selecteren
 - foto's 108
 - video's 108
 - selectie opheffen
 - foto's 108
 - video's 108
 - serienummer 187
 - servicecode 187
 - signaalsterkte 78
 - sluimerstand 11
 - smart key 55
 - SmartMedia 103
 - snelkiezen
 - fax verzenden 137
 - instellen 50
 - instellen van nummers 51
 - software bijwerken. *zie* apparaat bijwerken: software installeren

- problemen oplossen 160
- software opnieuw installeren 168
- softwaretoepassing, afdrukken vanuit 127
- software verwijderen 168
- specificaties. zie technische informatie
- specificaties voor
 - afdrukmarges 196
- specifiek besignaal 43, 48
- SSID
 - instelling voor draadloze verbinding 78
 - problemen oplossen 81
- standaardgateway 75, 77
- standaardinstellingen herstellen 69
- standaardinstellingen van netwerk herstellen 69
- start, kleur 8
- start, zwart 8
- status, netwerk 73
- stoppen
 - afdrukaak 129
 - faxen 144
 - kopiëren 126
 - scannen 133
- storingen, papier 100, 165, 182
- subnetmasker 74, 76
- symbolen invoeren 15
- systeemvereisten 195

T

- taal instellen 31
- technische informatie
 - afdrukspecificaties 197
 - afmetingen en gewicht 199
 - capaciteit van de papierlade 195
 - draadloze specificaties 205
 - faxspecificaties 198
 - geheugenkaartspecificaties 198
 - geheugenspecificaties 200
 - gewicht 199
 - kopieerspecificaties 197
 - omgevingspecificaties 199
 - papierformaten 195
 - papierspecificaties 195
 - scanspecificaties 199
 - specificaties voor afdrukmarges 196

- systeemvereisten 195
- voedingsspecificaties 199
- tekst, invoeren 15
- tekst en symbolen invoeren 15
- telefoon
 - fax ontvangen 141
 - fax verzenden 138
 - telefoonaansluiting, fax 172
 - telefooncentrale (PBX), instellen met fax 43
 - telefoonkaart, gebruiken bij faxen 138, 139
 - telefoonlijn, antwoorden op rinkelsignaal 48
 - telefoonnummers, klantenondersteuning 187
 - telefoonsnoer
 - controleren 172
 - verbinding, probleem 172
 - verlengen 180
- testen
 - faxhardware 171
 - faxinstellingen 49
 - faxlijnconditie 175
 - faxpoort 172
 - faxtest mislukt 171
 - kiestoon 174
 - telefoonaansluiting 172
 - telefoonsnoer 172
- tijd 32
- toebehoren voor dubbelzijdig afdrukken
 - storingen, problemen oplossen 182
- toegangscode, Bluetooth 81
- toegangspunt HW-adres 80
- toetsenblok 8, 15
- toetsen voor zoomen 8
- transparanten
 - laden 99
 - specificaties 195
- tweeaderig telefoonsnoer 176, 180

U

- upgrade naar netwerk uitvoeren 67
- URL 73
- USB
 - poortsnelheid 34
 - problemen met de installatie oplossen 161

V

- verbinding
 - draadloos 36
 - Ethernet 35
 - printers delen 38
 - problemen met fax 176
 - soorten 33
 - USB 34
 - vast netwerk 35
- verificatietype 79
- vervangen van inktpatronen 152
- verzenden van fax
 - basisfax 137
 - creditcard, gebruiken 138, 139
 - handmatig 138, 139
 - handsfree kiezen 139
 - telefoonkaart, gebruiken 138, 139
- video, menu 12
- video's
 - functies gebruiken 103
 - geselecteerde afdrukken 112
 - kenmerken 107
 - knoppen 107
 - selecteren 108
 - volume instellen 107
 - weergeven 106, 107
- vieraderig telefoonsnoer 176, 180
- visueel toetsenbord 15
- voedingsspecificaties 199
- voicemail
 - instellen op fax 46
 - problemen oplossen 178
- volume, aanpassen 33, 107
- voorbeeld van kopie 124
- voorbeeldvel
 - afdrucken 113
 - invullen 114
 - menu 12
 - scannen 114
- voorschriften
 - ARIB STD-T66 (Japan) 206
 - Canadese verklaring 203
 - China 201
 - FCC requirements 202
 - FCC statement 203
 - geräuschemission 205
 - kennisgeving aan gebruikers Brazilië 205

Index

- kennisgeving aan gebruikers in Canada 205
- kennisgeving aan gebruikers in de Europese Unie 206
- kennisgeving aan gebruikers in Frankrijk 206
- kennisgeving aan gebruikers in Japan (VCCI-2) 204
- kennisgeving aan gebruikers van het Duitse telefoonnetwerk 205
- kennisgeving voor gebruikers in Korea 204
- richtlijn 2002/95/EC 201
- verklaring van conformiteit (Europese Economische Ruimte) 206
- verklaring van conformiteit (V.S.) 207
- waarschuwing bij netsnoer 204
- WEEE 201
- vorste USB-poort 103

W

- wachtwoord, ingebouwde webserver 74
- Webscan 39
- weergeven
 - diavoorstelling 106
 - foto's en video's 106
- wenskaarten
 - plaatsen 99
 - specificaties 195
- WEP-sleutel, instellen 60

X

- xD 103

Z

- zelftestrapport 151
- zichtbaarheid, Bluetooth 81

© 2005 Hewlett-Packard Development Company, L.P.

Electronic Edition

www.hp.com



Q5861-90237